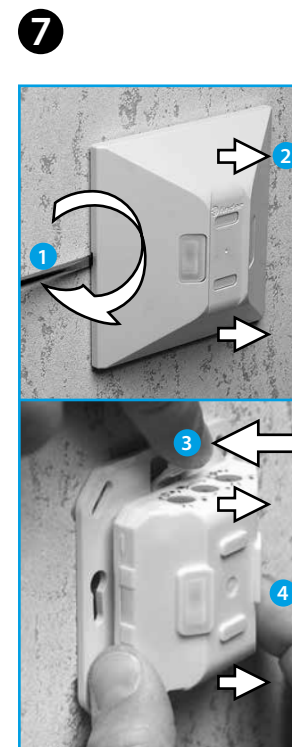
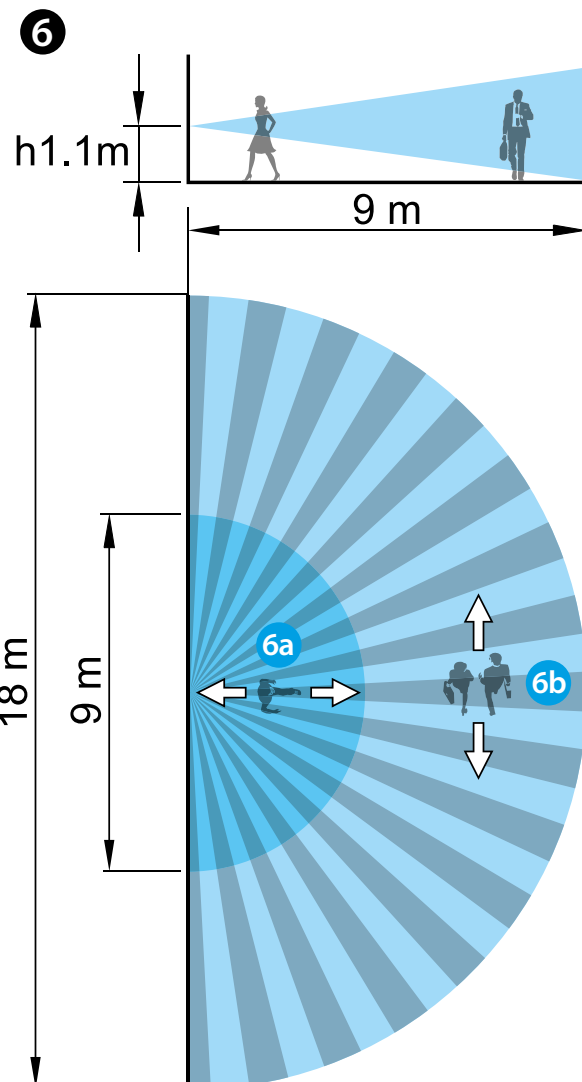
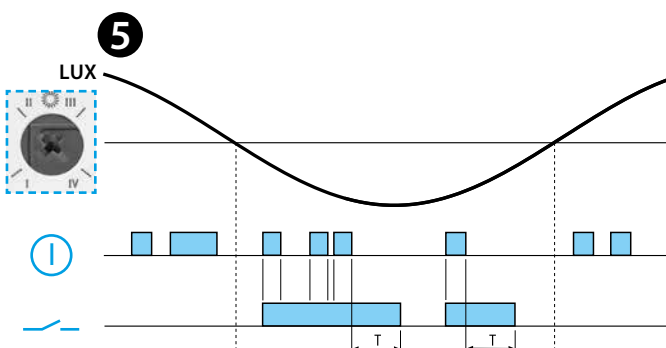
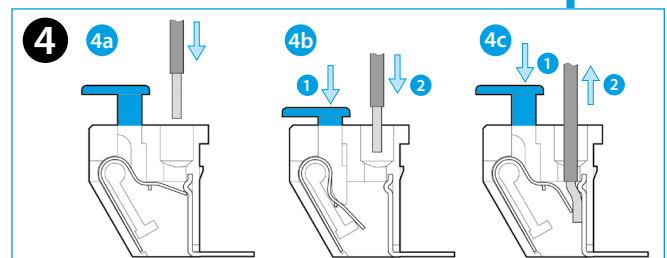
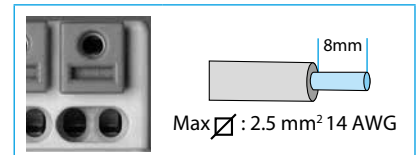
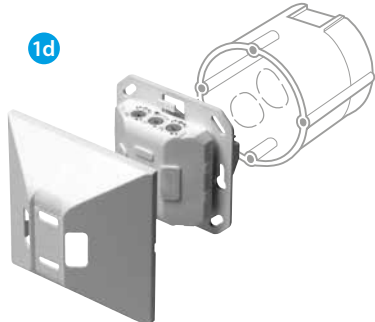
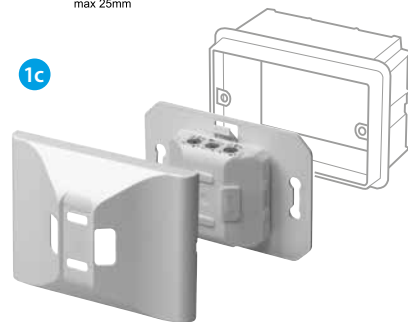
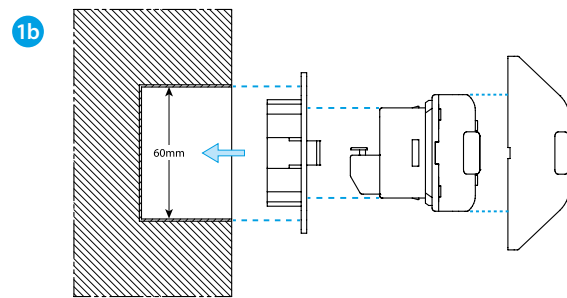
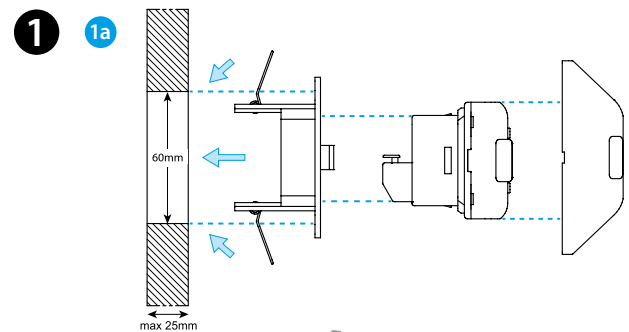
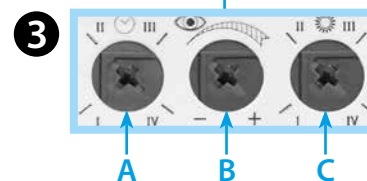
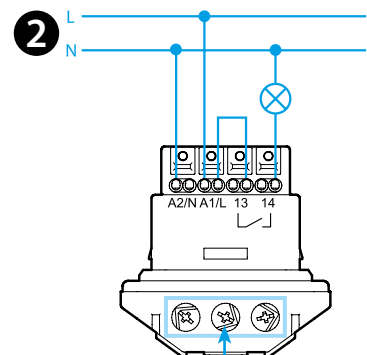




18.61

EN 60669 - 1 / EN 60669 - 2 - 1	
	18.61.8.230.0300 U _N (110...230)V AC (50/60 Hz) U _{min} 96 V AC U _{max} 253 V AC P 1.5 VA (50 Hz) / 1 W
	1 NO (SPST-NO) 10 A 250 V AC
	AC1 2500 VA
	AC15 450 VA
	(230 V) 1000 W
	(230 V) 350 W CFL-LED (230 V) 300 W
	(-10...+50)°C
IP40	



FRANCAIS

18.61
DETECTEUR DE MOUVEMENT MURAL

- INSTALLATION**
 - 1a en encastré
 - 1b en boîte à encastrer
 - 1c Boîte à encastrer (3 places)
 - 1d Boîtes de dérivation Ø 60 mm
- SCHEMA DE RACCORDEMENT**
- REGLAGE**
 - A réglage de la temporisation (I=12s - II=3min - III=15min - IV=test 5s)
 - B réglage de la sensibilité: adapter la sensibilité à l'environnement dans lequel le détecteur est utilisé afin d'éviter des allumages intempestifs
 - C réglage de la luminosité (I=1lx - II=10lx - III=500lx - IV= allumage permanent (∞ lx))
- CONNEXION PAR BORNES A RESSORT (enfichage direct)**
 - 4a raccordement câble rigide et fil souple avec embout
 - 4b raccordement fil souple
 - 4c déconnexion
- FONCTIONNEMENT**
 - Détection de mouvement
 - Contact de sortie du relais
- CHAMP DE COUVERTURE**
 - 6a mouvement radial par rapport au détecteur
 - 6b mouvement tangentiel par rapport au détecteur
 - Aire de détection: 180°
- DEMONTAGE**