



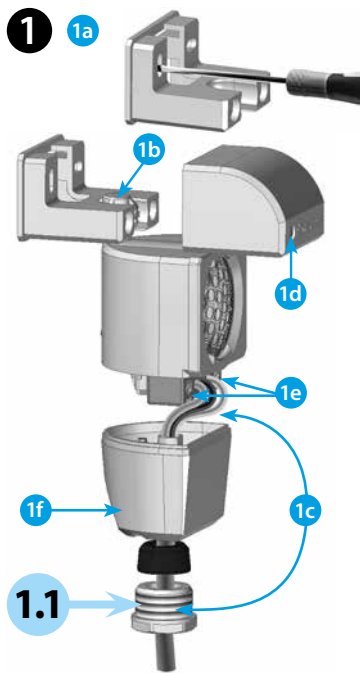


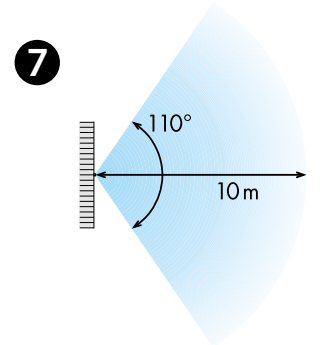
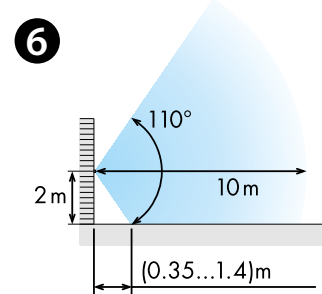
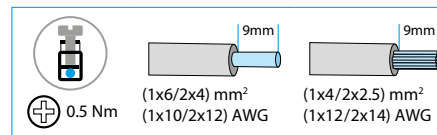
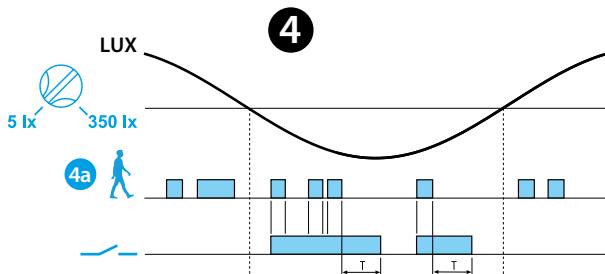
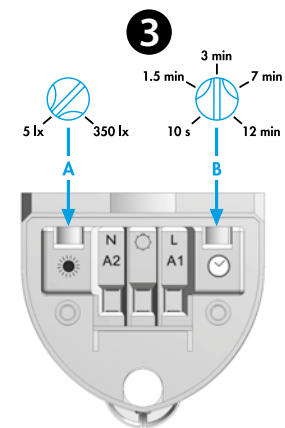
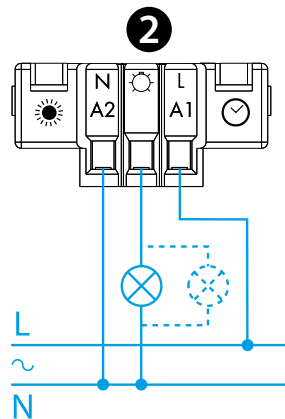


18.11

EN 60669-1 / EN 60669-2-1				
	18.11.8.230.0000			
	U _N (120...230) V AC (50/60)Hz U _{min} - U _{max} 96 V AC - 253 V AC P 2.5 VA (50 Hz)			
	1 NO (SPST-NO) 10 A 120 V AC μ	1 NO (SPST-NO) 10 A 230 V AC μ		
	AC1 2300 VA AC15 (120 V AC) 250 VA	AC1 2300 VA AC15 (230 V AC) 450 VA		
	(120 V AC) 500 W	(230 V AC) 1000 W		
	(120 V AC) 200 W	(230 V AC) 350 W		
	CFL-LED (120 V AC) 150 W	CFL-LED (230 V AC) 300 W		
	(-30...+50)°C			
IP54				



1.1



FRANCAIS

18.11 DETECTEUR DE MOUVEMENT POUR APPLICATIONS EXTERIEURES

1 INSTRUCTIONS DE MONTAGE


- 1a Fixer le support à la paroi passer les fils
- 1b Positionner le détecteur dans le support. Fermer en vissant partiellement le couvercle
- 1c Enfiler les fils dans le détecteur et les raccorder aux bornes selon le schéma 2
- 1d Orienter le détecteur et le bloquer en position en serrant la vis
- 1e Régler la consigne du crépusculaire et de la temporisation en agissant sur les curseurs
- 1f Positionner et visser le capot de protection des bornes

2 SCHEMA DE RACCORDEMENT

3 REGLAGES

- A consignes de réglage du crépusculaire: (5...350)lx (350 lx = allumage permanent (∞ lx)
- B temporisation à l'extinction: (10s...12min)

4 FONCTIONNEMENT

- 4a Détection de mouvement
-  Position du contact

5 INSTALLATION ET ORIENTATION

6 VUE DE COTE

(installation en paroi - champ de couverture)

7 VUE DE DESSUS

(installation en paroi - champ de couverture)

NOTA

- Après l'alimentation initiale, ou après une interruption de l'alimentation, le détecteur fait une initialisation de son logiciel interne pendant environ 30 secondes
- Câble Ø 8.9...12 mm **1.1**