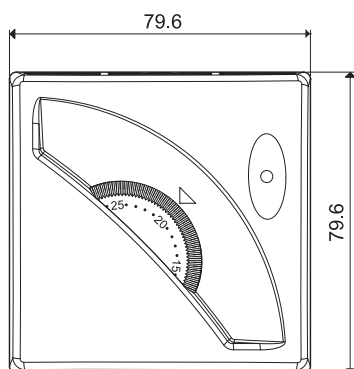
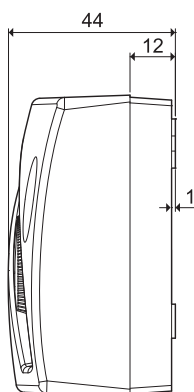


- Température réglable (+7...+30)°C
- LED de visualisation du fonctionnement de l'installation



Code
1T.01.0

Couleur
Beige



Dimensions

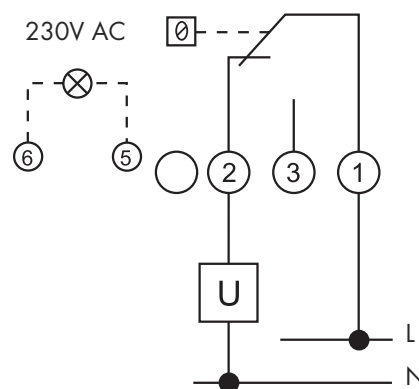


Schéma électrique

Caractéristique technique

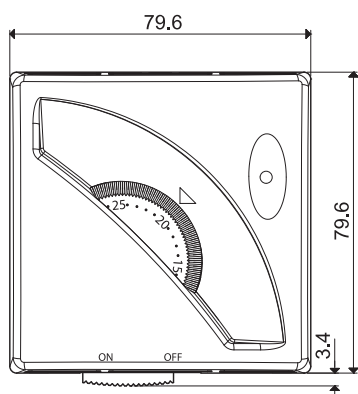
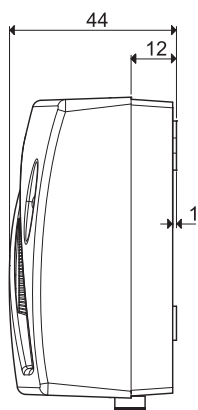
Tension d'alimentation	—
Configuration des contacts	1 inverseur
Pouvoir de coupure	10 A 250 V AC
Plage de réglage	(+7...+30)°C
Différentiel	$\Delta t \leq 1 \text{ k}$
Gradient thermique	1 k/15 min
Bloc de réglage	Mécanique
Degré de protection	IP 20

- Interrupteur ON/OFF
- Température réglable (+7...+30)°C
- LED de visualisation du fonctionnement de l'installation



Code
1T.01.1

Couleur
Beige



Dimensions

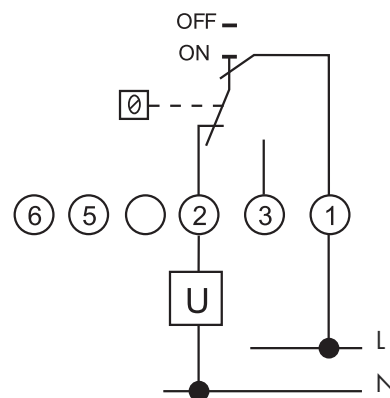


Schéma électrique

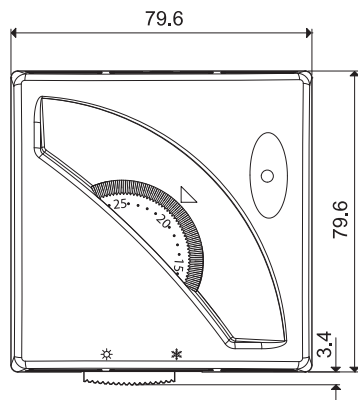
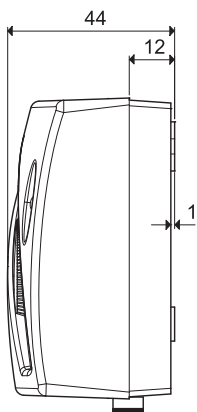
Caractéristique technique

Tension d'alimentation	—
Configuration des contacts	1 inverseur
Pouvoir de coupure	10 A 250 V AC
Plage de réglage	(+7...+30)°C
Différentiel	$\Delta t \leq 1 \text{ k}$
Gradient thermique	1 k/15 min
Bloc de réglage	Mécanique
Degré de protection	IP 20

- Interrupteur ETE/HIVER
- Température réglable (+7...+30)°C
- LED de visualisation du fonctionnement de l'installation



Code	Couleur
1T.01.2	Beige



Dimensions

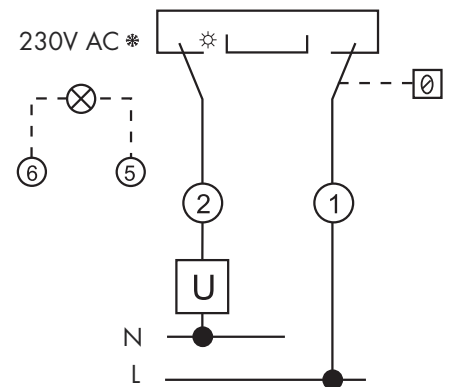


Schéma électrique

Caractéristique technique

Tension d'alimentation	—
Configuration des contacts	1 inverseur
Pouvoir de coupure	10 A 250 V AC
Plage de réglage	(+7...+30)°C
Différentiel	$\Delta t \leq 1 \text{ k}$
Gradient thermique	1 k/15 min
Bloc de réglage	Mécanique
Degré de protection	IP 20

- 2 modes de fonctionnement: confort/ réduit
- 2 niveaux de température sélectionnable (+5...+37)°C
- Alimentation par piles 2x1.5V AAA
- Sélecteur: Antigel/Off/Eté/Hiver
- Antigel réglable (+2...+8)°C
- 1 contact de sortie 5A 230VAC
- Différentiel thermique réglable: (0.2 à 0.5)°C



Code	Couleur
1T.31.9.003.0000	Blanc
1T.31.9.003.2000	Noire
1T.31.9.003.0100	Blanc crème
1T.31.9.003.0200	Blanc nacré
1T.31.9.003.1100	Gris argenté métallisé
1T.31.9.003.1200	Bleu métallisé
1T.31.9.003.2100	Gris anthracite métallisé
1T.31.9.003.2200	Titane opaque

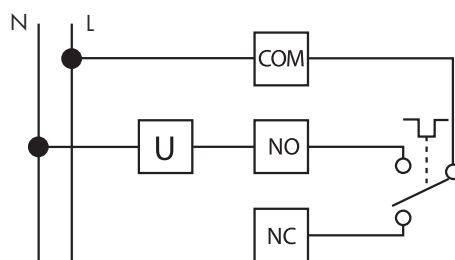
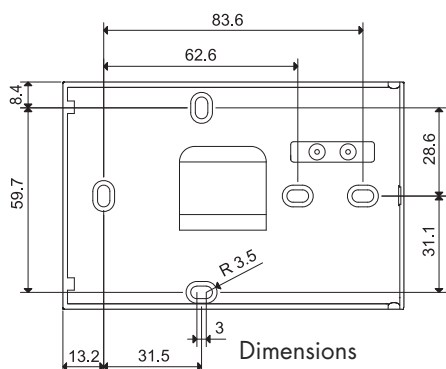
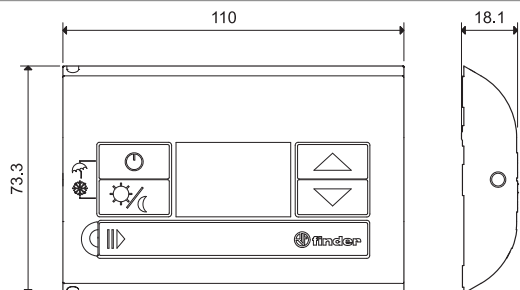


Schéma électrique

Caractéristique technique

Tension d'alimentation	3V DC (2 pile 1.5VDC AAA)
Configuration des contacts	1 inverseur
Pouvoir de coupure	5 A 230 V AC
Plage de réglage	(+5...+37)°C
Différentiel	$\Delta t=0.5$ k
Degré de protection	IP20

- Température réglable (+5...+30)°C
- chauffage (+5...+30)°C
- conditionnement d'air (+8...+30)°C
- Alimentation par piles 2x1.5V AAA
- Sélecteur: Antigel/Off/Eté/Hiver
- Sélecteur: Confort/ Réduit (réduction de -3°C)
- 1 contact de sortie 5A 230 V AC
- Bouton rotatif mécanique de réglage de la température désirée



Code	Couleur
1T.41.9.003.0000	Blanc
1T.41.9.003.2000	Gris RAL 7016

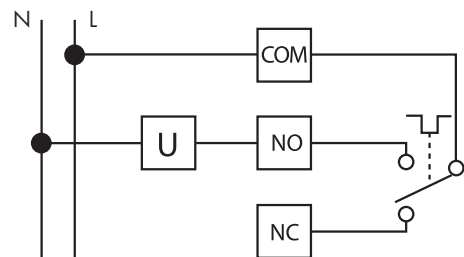
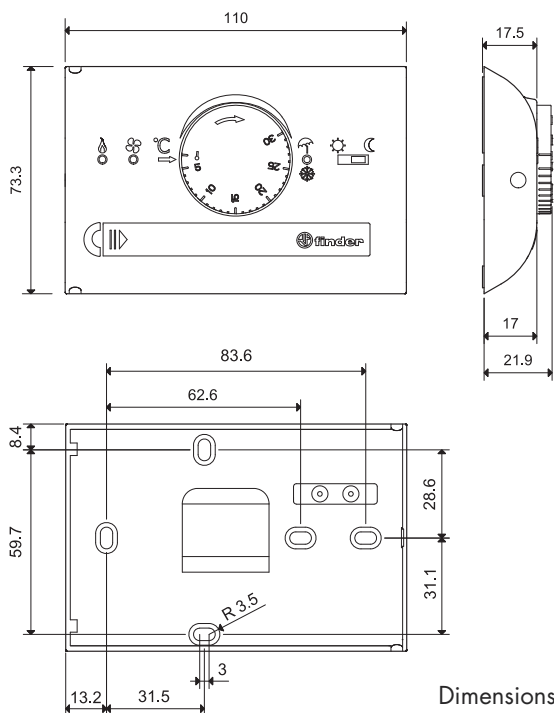


Schéma électrique

Caractéristique technique

Tension d'alimentation	3V DC (2 pile 1.5VDC AAA)
Configuration des contacts	1 inverseur
Pouvoir de coupure	5 A 230 V AC
Plage de réglage	(+5...+30)°C
Différentiel	0.3 °C
Précision de température	0.5 °C
Degré de protection	IP20

LED de fonctionnement

La Led ROUGE avec symbole de la flamme indique le chauffage (clignotant = chaudière ON)

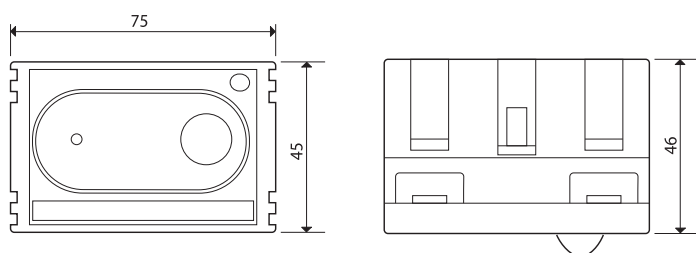
La Led BLEUE avec symbole du ventilateur indique un refroidissement (clignotant = conditionneur ON)

- Encastrable en boîte 3 modules (503)
- Température réglable (+5...+30)°C
- Led de fonctionnement de l'installation de chauffage
- Livré avec armature pour fixation de plaques décors:
 - BTicino (série Living International)
 - Gewiss (série Playbus et Playbus Young)
 - Vimar (série Idea et Idea Rondò)



Code
1T.51.8.230

Couleur
Gris RAL 7016



Dimensions

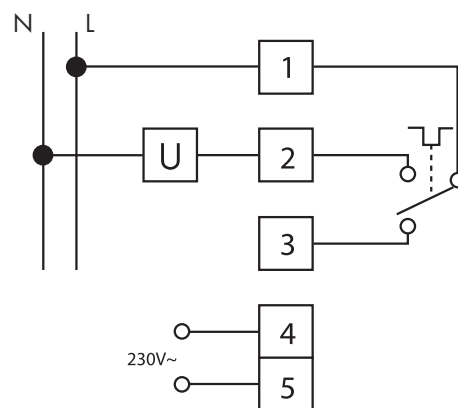


Schéma électrique

Caractéristique technique

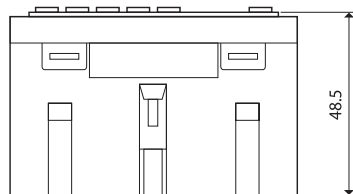
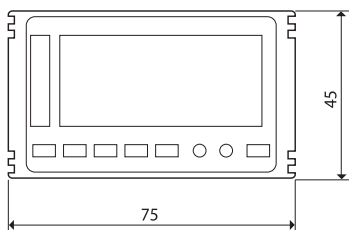
Tension d'alimentation	230 V AC (+10% - 15%)
Configuration des contacts	1 scambio
Pouvoir de coupure	5 A 250 V AC
Plage de réglage	(+5...+30)°C
Différentiel	$\Delta t = 0.2...0.4$ k
Gradient thermique	1 k/15 min
Bloc de réglage	Non
Degré de protection	IP 20

- Programmation HEBDOMADAIRE
- Encastrable dans boîte 3 modules (503)
- Température réglable (+6...+38)°C
- Commutateur ETE/HIVER
- Livré avec armature pour fixation de plaques décors:
 - BTicino (série Living International)
 - Gewiss (série Playbus et Playbus Young)
 - Vimar (série Idea et Idea Rondò)



Code
1C.51.8.230.0007

Couleur
Gris RAL 7016



Dimensions

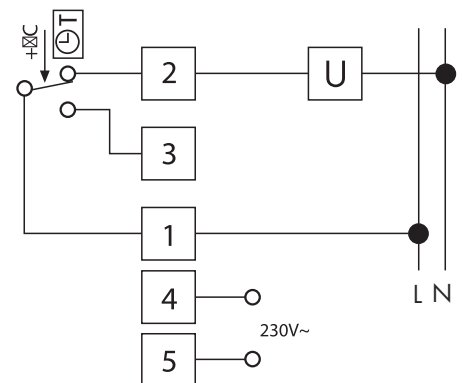


Schéma électrique

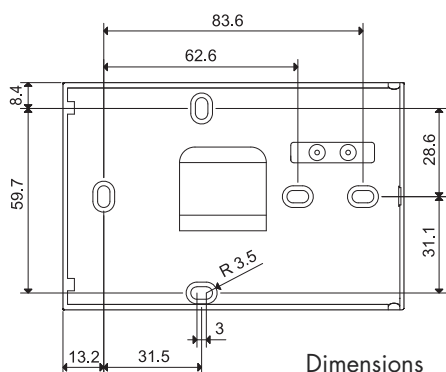
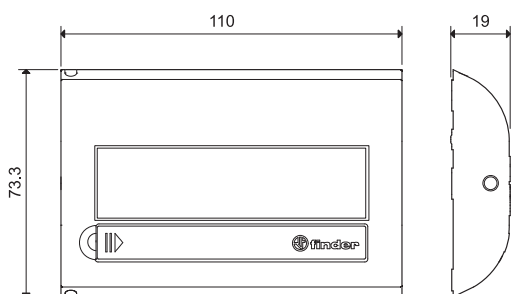
Caractéristique technique

Tension d'alimentation	230 V AC (+10% - 15%)
Configuration des contacts	1 inverseur
Pouvoir de coupure	5 A 250 V AC
Plage de réglage	(+6...+38)°C
Différentiel	$\Delta t = 0.2...0.4$ k
Gradient thermique	1 k/15 min
Intervalle minimum de programmation	1 heure
Degré de protection	IP 20
Capacité des bornes de connexion	2.5 mm ²

- Programmateur à ECRAN TACTILE, version journalière ou hebdomadaire
- Calendrier avec mise à jour automatique de l'heure légale
- Programmation Eté/ Hiver
- 3 niveaux de température programmables
- Fonctions: antigel, automatique, manuelle, vacance, dérogation, antigrippage pompe
- Accès bloc écran simple ou avec code PIN à 4 chiffres
- Signalisation optique et acoustique pour la confirmation des touches et des fonctions
- Compatible avec boîte à encastrer 3 modules
- 1 contact de sortie 5 A 230 V AC



Code programmateur journalier	Code programmateur hebdomadaire	Couleur
1C.71.9.003.0101	1C.71.9.003.0107	Blanc crème
1C.71.9.003.0201	1C.71.9.003.0207	Blanc nacré
1C.71.9.003.1101	1C.71.9.003.1107	Gris argenté métallisé
1C.71.9.003.1201	1C.71.9.003.1207	Bleu métallisé
1C.71.9.003.2101	1C.71.9.003.2107	Gris anthracite métallisé
1C.71.9.003.2201	1C.71.9.003.2207	Titane opaque



Dimensions

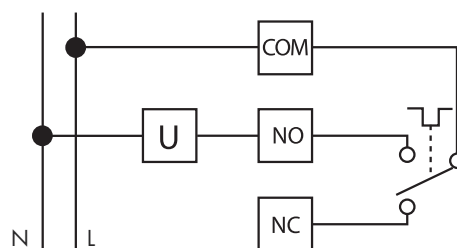


Schéma électrique

Caractéristique technique

Tension d'alimentation	3V DC (2 piles alcaline 1.5V AAA)
Configuration des contacts	1 inverseur
Pouvoir de coupure	5 A 230 V AC
Plage de réglage	(+5...+37)°C
Différentiel	Réglable de 0.1°C à 0.9°C
Intervalle minimum de programmation	1 heure
Degré de protection	IP20