



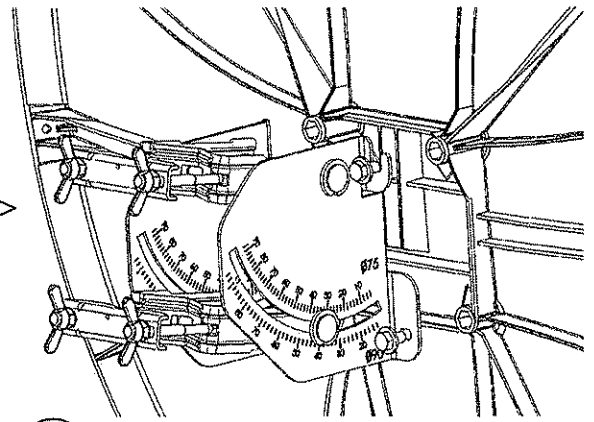
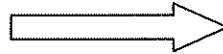
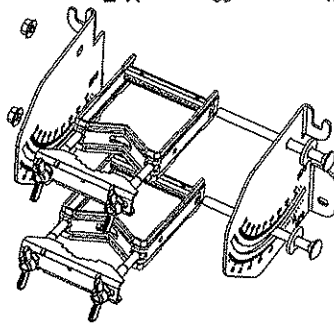



ANT SMC 80/100

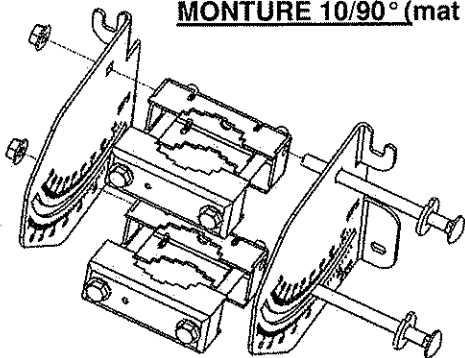
MONTURE 5/55° (mat traversant Ant 80 ≤ 41° et Ant 100 ≤ 42°)

- 1
- 3 x  vis CBCC 8-120
 - 2 x  rondelles M8
 - 2 x  écrous HM8
 - 2 x  index

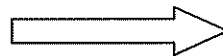
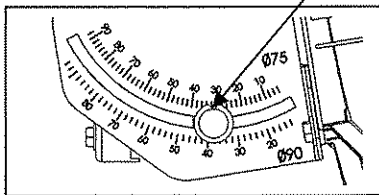


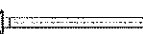



- 2
- 4 x  vis HM 8-16 + rondelle

MONTURE 10/90° (mat traversant Ant 80 ≤ 32 et Ant 100 ≤ 40)

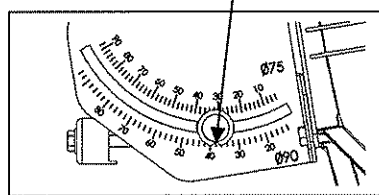



ANT 80

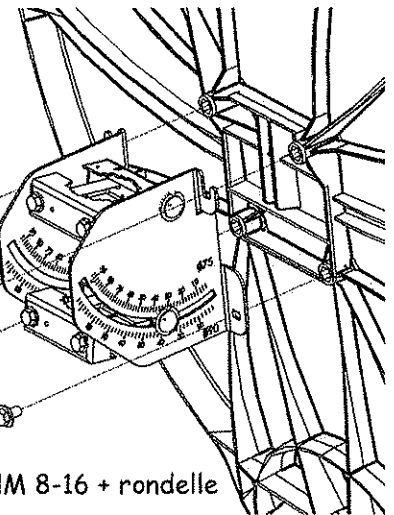


- 2 x  vis CBCC 8-120
- 2 x  rondelles M8
- 2 x  écrous HM8
- 2 x  index

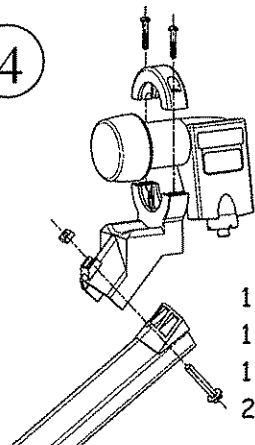
ANT 100




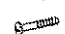


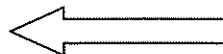
- 4 x  vis HM 8-16 + rondelle



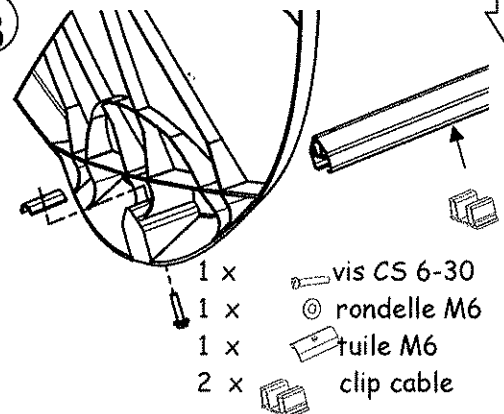
4



- 1 x  vis CS 6-40
- 1 x  rondelle M6
- 1 x  écrou Q M6
- 2 x  vis auto.



3



- 1 x  vis CS 6-30
- 1 x  rondelle M6
- 1 x  tuile M6
- 2 x  clip cable