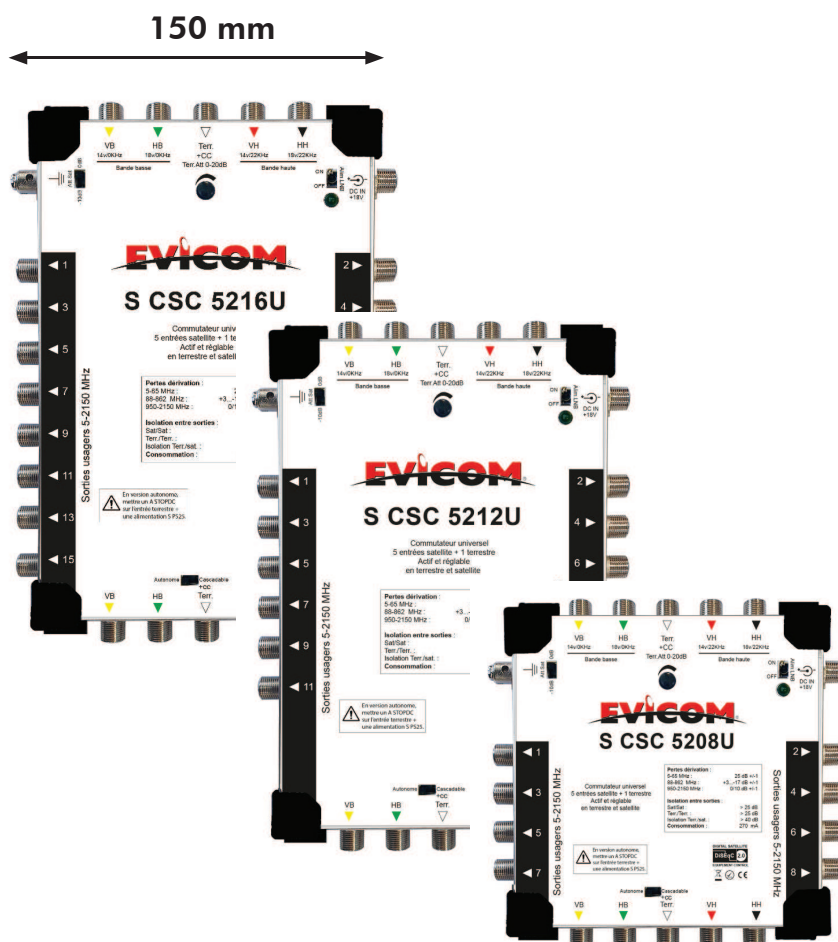


Commutateurs universels S CSC5208U-12U-16U



Notice technique

Commutateurs universels

SCSC5208U-12U-16U

- Cette gamme de commutateurs cascadables, en boîtier ZAMAC, est la solution pour la distribution de 4 bandes satellites, couplées aux signaux terrestres avec voie de retour sur des ensembles collectifs de 4 à 100 prises.
- Les réglages de gain et de pente, au travers de l'amplificateur de tête (réf : SCSC5200), sont indépendants pour chacune des entrées satellites et permettent une parfaite égalisation des signaux en tête de station.
- Les pertes de dérivations terrestres sont compensées par une amplification propre à chaque commutateur, alimentée par la ligne de distribution terrestre grâce à une alimentation située en tête de station (SPS25+SPI22).
- Un seul et unique commutateur avec possibilité de faire varier les pertes de dérivations satellite par un atténuateur général de -10 dB, un niveau de sortie terrestre ajustable par potentiomètre.

• Un seul modèle pour toutes les applications. Un switch «cascadable» ou «autonome» permet de configurer le module suivant l'utilisation requise.

Références (SCSC....)	5208U	5212U	5216U
Nombre de sorties dérivées	8	12	16
Dérivation 5-65 MHz	25 +/-1 dB	25 +/-1 dB	25 +/-1 dB
85-860 MHz	+4.....-16 dB	+4.....-16 dB	+4.....-16 dB
950-2200 MHz	0 +/-2 dB	0 +/-2 dB	0 +/-2 dB
ou (avec commutateur -10 dB)	-10 +/- 2 dB	-10 +/- 2 dB	-10 +/- 2 dB
Gamme de fréquences	5 - 2200 MHz		
Nombre d'entrées	4 BIS + Terrestre		
Passage			
80-862 MHz	-5 +/-1 dB		
950-2200 MHz	-2.5 +/-1 dB		
Niveaux d'entrées max.			
85-860 MHz (IM3 -52 dB 30 cx)	95 dB μ V		
950-2200 MHz (IM3 -35 dB 30 cx)	96 dB μ V		
Isolation			
H/V	> 25 dB		
Sat / Terrestre	> 40 dB		
Entre sorties dérivées	> 25 dB		
Commutation			
Entrée 1 (Vertical Bas)	14 V		
Entrée 2 (Horizontal Bas)	18 V		
Entrée 3 (Vertical Haut)	14 V + 22 KHz		
Entrée 4 (Horizontal Haut)	18 V + 22 KHz		
Connectique	«F»		
Alimentation	18.0 V		
Température de fonctionnement	-5 à +50 °C		
Dimensions (mm)	150*150*55	150*210*55	150*210*55

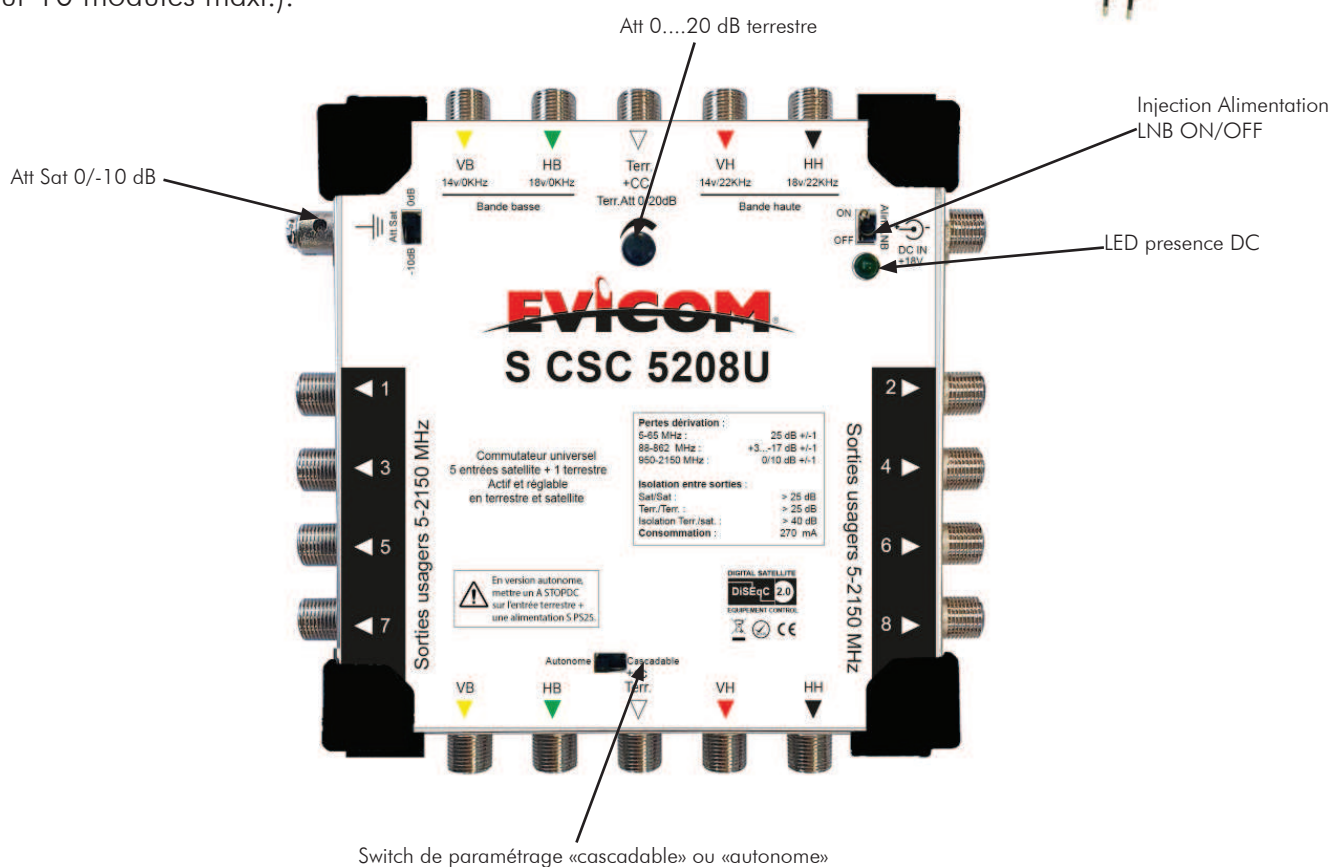


Commutateurs universels SCSC5208U-12U-16U

Référence	S PS25 + S PI22
Alimentation	3.0 A max. 18 VDC
Gamme de fréquences	5-2200 MHz
Perte d'insertion	-1.0 dB
Connectique	«F»
Alimentation	230 V +/-10%
Température de fct	-5 à + 40 °C



•Alimentation **3A (18VDC)** pour l'amplification terrestre des modules cascadables (1 alimentation pour 10 modules maxi.).



NOTA :Les commutateurs **SCSC5208U/12U/16 U** sont actifs en sorties dérivées (terrestre et satellite), le passage reste passif pour éviter toute dégradation des IM3 et C/N. L'amplification des signaux terrestres ne concerne donc que les sorties dérivées, le transistor d'amplification étant alimenté par la ligne terrestre (amplification commune aux différentes sorties). Cette alimentation permet également l'alimentation du transistor de compensation des pertes satellites en sorties dérivées (le passage étant passif), ce qui implique que si il n'y a qu'une distribution satellite, le terrestre doit-être également câblé. La présence d'une alimentation S PS25+ S PI22 est obligatoire dans tous les cas. **NE PAS OUBLIER DE METTRE LE SWITCH EN POSITION «AUTONOME» SUR LE DERNIER COMMUTATEUR DE LA COLONNE.**



Commutateurs universels

SCSC5208U-12U-16U

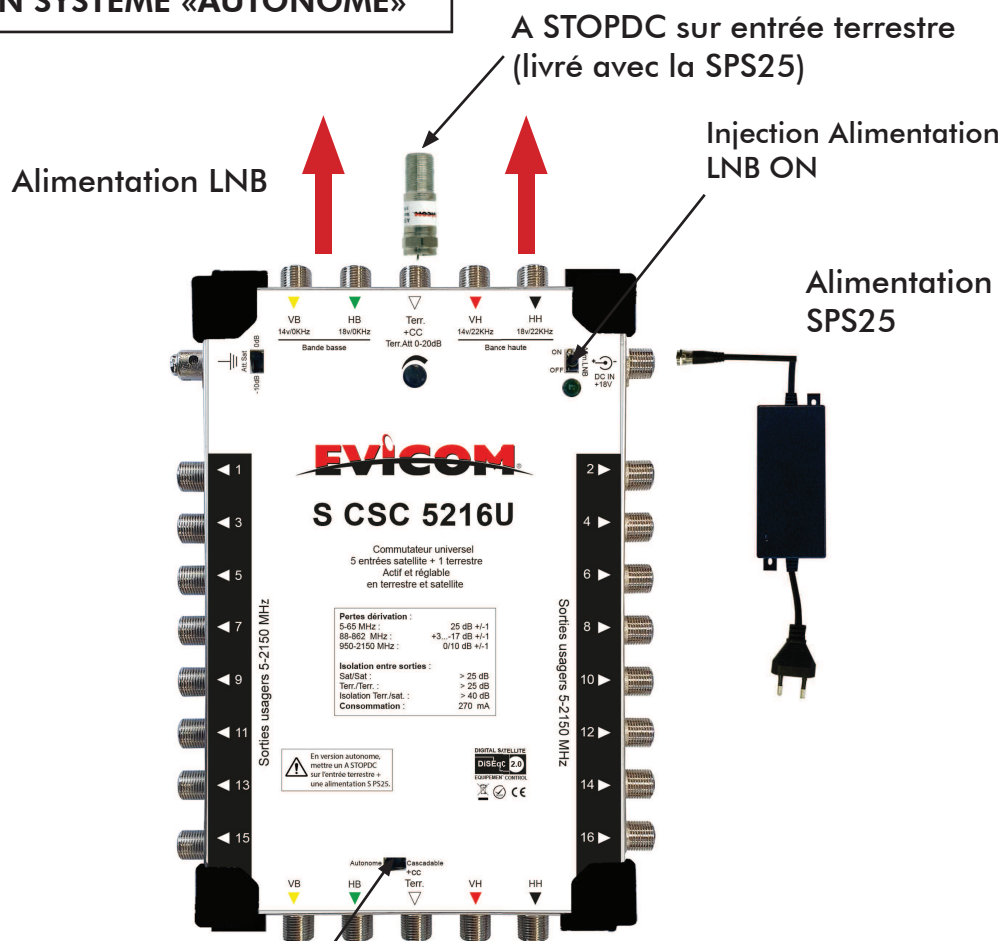
Installation et mise en service :

- 1) Fixer le commutateur à l'aide de vis passées au travers des fixations situées aux angles du commutateur
- 2) Raccorder les câbles de descente des paraboles aux entrées correspondantes à la polarisation en fonction de la tension.

Entrée 1 (Vertical-Bas)
Entrée 2 (Horizontal-Bas)
Entrée 3 (Vertical-Haut)
Entrée 4 (Horizontal-Haut)

- 3) Les câbles utilisés doivent correspondre à la norme UTE 90-132.
- 4) En fonction de l'étude réalisée, actionner le commutateur général 0/-10 dB pour les signaux satellites et ajuster les niveaux de sorties terrestres à l'aide du potentiomètre.

UTILISATION EN SYSTEME «AUTONOME»

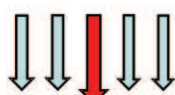
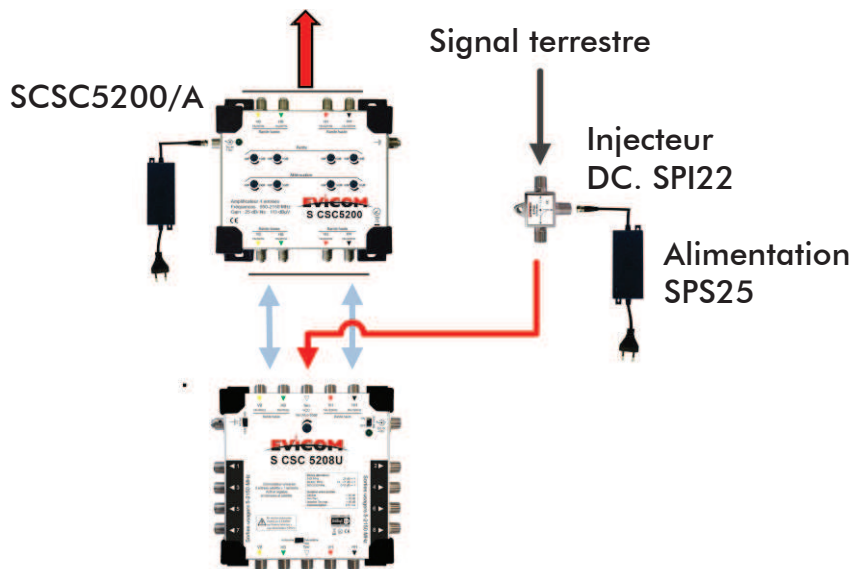


Position du Switch sur «AUTONOME» afin de charger les lignes et conserver l'impédance du système en 75 Ohms

Commutateurs universels SCSC5208U-12U-16U

UTILISATION EN SYSTEME «CASCADABLE»

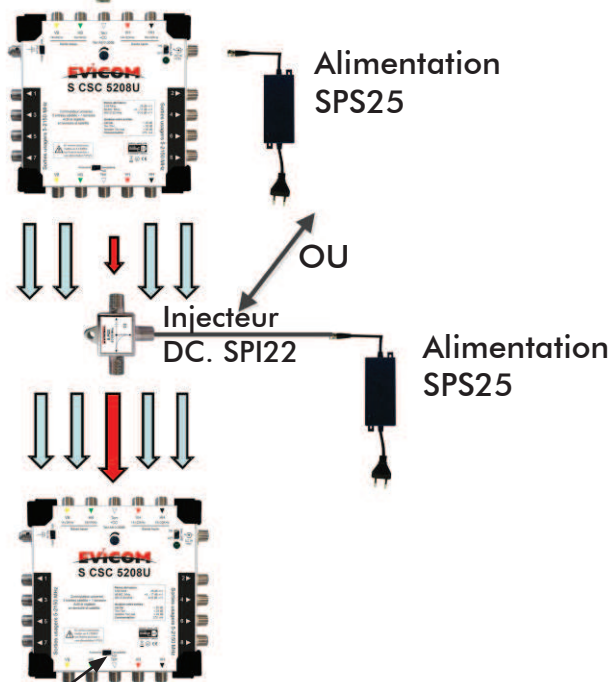
Alimentation LNB



A STOPDC

Dans le cas d'un trop grand nombre de commutateurs (+ de 10) et de la limite de consommation de la première alimentation, on peut remettre dans le réseau une nouvelle alimentation pour continuer à alimenter la ligne terrestre des commutateurs placés en aval. Cette alimentation peut se monter en colonne (sur le passage terrestre), ou se brancher sur le côté du commutateur (avec stop DC)

AU CHOIX



Position du Switch sur «AUTONOME» afin de charger les lignes et conserver l'impédance du système en 75 Ohms

EVICOM

17/12/2020