



Français

SIGNAL BOX UNI
RECEPTEUR DEUX-QUATRE CANAUX
800 UTILISATEURS

Fréq. 433.920 Mhz (Code 23120550/60)

Fréq. 868.350 Mhz (Code 23120555/65)

Généralités

Le module de réception (RX) en 433.920MHz /868.350MHz est compatible avec tous les émetteurs SEA.

Contenu de la confection du module récepteur:

- Circuit électronique
- Boîte en plastique
- Antenne
- Manuel d'instruction
- Accessoires d'installation

Caractéristiques techniques

Alimentation:	12/24 V~/===
Absorption :	18 mA en repos
Fréquence de réception:	433.920MHz/868.350MHz
Sensibilité:	-100 dB
Code :	digital avec 72 bit (Roll Plus) / 12 bit (Emetteur avec code fixe)
N° des codes Mémorisables:	800 (Roll Plus) / 30 (autres TX)
N° des canaux:	2/4
CH1/CH3:	N.O. contact propre
CH2/CH4 :	N.O./N.C. contact propre
Temp. de fonctionnement:	-15°C - +60°C
Température de stockage:	-40°C - +80°C
Mesures:	46 x 65 mm
Humidité:	du 5% au 90% pas condensable

Apprentissage d'un radiocommande

- Appuyer sur le bouton P1 une fois pour accéder dans la modalité de programmation et sélectionner le canal à mémorisé.
- Led CH(X) s'allume
- Appuyer sur le bouton désiré de l'émetteur .
- Led CH(X) exécutera des clignotements pour confirmer la mémorisation effectuée et restera allumé dans l'attente de recevoir un nouveau code (autre émetteur).
- Mémorisez autres émetteurs ou appuyez plusieurs fois sur P1 pour quitter la modalité de programmation.

Attention: le premier émetteur radio mémorisé mettra le récepteur en mode Roll Standard (TX STANDARD) ou Roll PLUS (TX PLUS) ou CODE FIXE. Il n'est pas possible d'utiliser les différentes types de TX avec le même récepteur.

Suppression d'une seule télécommande

Appuyez plusieurs fois sur P1 pour allumer la LED relative au canal dont vous souhaitez supprimer le télécommande.
Appuyer sur le bouton du télécommande à supprimer. La led clignotera 4 fois pour confirmer la suppression.

Effacement de toute la mémoire

- Appuyer sur poussoir P1 plusieurs fois. Toutes les leds s'allument.
- Entre 3 secondes appuyer sur et tenir pressé le poussoir P1.
- Toutes les Led commenceront à clignoter (SUPPRESSION)
- Appuyant sur P1, attendez que les led s'allument fixes (10 sec. Environ). Relâchez P1.

Gérance et copie de la mémoire

Il est possible de sauvegarder, supprimer et gérer les codes sur la mémoire à travers le système OPEN PLUS (uniquement si configuré sur version PLUS). Dans la version à code fixe avec Open Plus il est encore possible de transférer des données d'un récepteur à l'autre mais sans les pouvoir gérer.

PIECES DE RECHANGE

Les demandes de pièces de rechange sont à adresser à: **SEA s.r.l. Zona Ind.le, 64020 S.ATTO Teramo Italia**

DESTINATION D'UTILISATION

Le module de réception en 433.920Mhz / 868.350MHz a été projeté pour être utilisé exclusivement comme récepteur des données digitales à la fréquence de 433.920MHz /868.350MHz envoyées par un émetteur de la SEA S.r.l qui transmet sur la même fréquence et qui est codifié pour être interfacé avec le module de réception en 433.920Mhz/868.350MHz; le récepteur doit être utilisé seulement comme générateur des commandes à envoyées dans une centrale de gestion d'une automation SEA S.r.l. pour portes, portails et vantaux et doit être alimentée avec tension de sécurité.

SECURITE ET COMPATIBILITE DE L'ENVIRONNEMENT

Ne pas disperser dans l'environnement les matériaux de l'emballage du produit et/ou des circuits.



CONFORMITE

Le recepteur 433.920Mhz/868.350MHz est conforme aux normes suivantes: 1999/5/CE (Directive R&TTE), ETS 300 683, ETS 300 220, EN 60065.

STOCKAGE

TEMPERATURES DE STOCKAGE	
T_{min}	T_{Max}
- 40°C	+ 80°C
Humidité _{min}	Humidité _{Max}
5% sans condensation	90% sans condensation

Le produit doit être mouvementé au moyens appropriés.

PAYS DE DISTRIBUTION

SEAS.r.l. vendra le produit en 433.920Mhz /868.350MHz dans les Pays de la Communauté Européenne.

MISE HORS SERVICE

La désinstallation et/ou la mise hors service et/ou maintenance de le recepteur 433.920Mhz /868.350MHz doit être réalisée seulement et exclusivement par personnel autorisé et expert.

LIMITES DE LA GARANTIE

Pour la garantie voir les Conditions de Vente reportées dans la liste de prix officielle SEA.

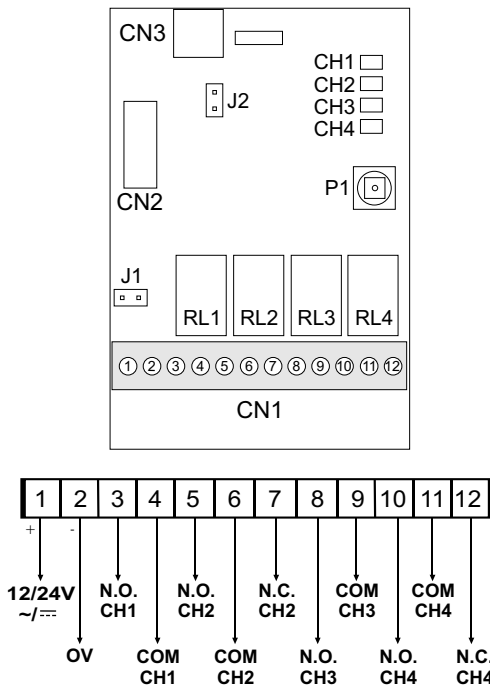
N.B. LE CONSTRUCTEUR N'EST PAS RESPONSABLE DE DOMMAGES EVENTUELS A LA SUITE D'UNE UTILISATION IMPROPRE, ERRONNEE OU IRRATIONNELLE.

SEA se réserve le droit de faire des modifications ou des variations s'elle retient opportun pour ses produits et/ou pour le présent manuel sans aucune obligation de préavis

Comment éliminer ce produit (déchets d'équipements électroniques) - Europe uniquement

(Applicable dans les pays de l'Union Européen et aux autres pays européens disposant de systèmes de collecte sélective)

Ce symbole sur le produit ou sa documentation indique qu'il ne doit pas être éliminé en fin de vie avec les autres déchets ménagers. L'élimination incontrôlée des déchets pouvant porter préjudice à l'environnement ou à la santé humaine, veuillez le séparer des autres types de déchets et le recycler de façon responsable. Vous favoriserez ainsi la réutilisation durable des ressources matérielles. Les particuliers sont invités à contacter le distributeur leur ayant vendu le produit ou à se renseigner auprès de leur mairie pour savoir où et comment ils peuvent se débarrasser de ce produit afin qu'il soit recyclé en respectant l'environnement.



Sélection alimentation

J1 Inséré = 12V ~/=

J1 Ouvert = 24V ~/=

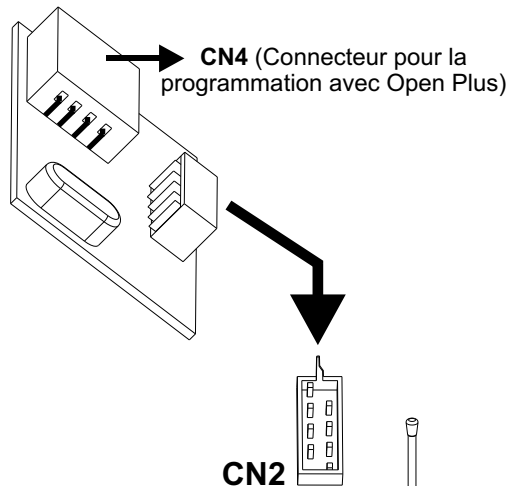
CN1 = Borne principale

CN2 = Connecteur du RF module

CN3 = Connecteur antenne externe
(Seulement sans boîtier Signal Box)

Temporisation

J2 Inséré = CH2 temporisé 2 min.



Installation au mur

Installation avec support vertical