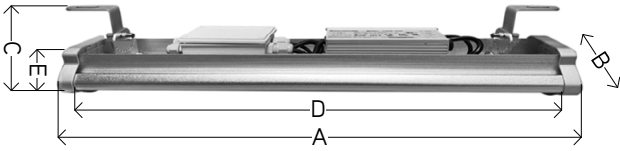


NL Handleiding UBOAT HO

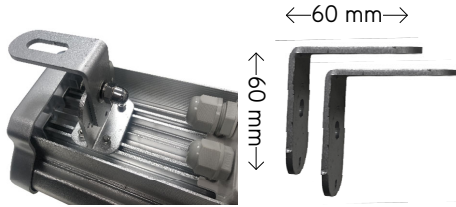
Afmetingen:



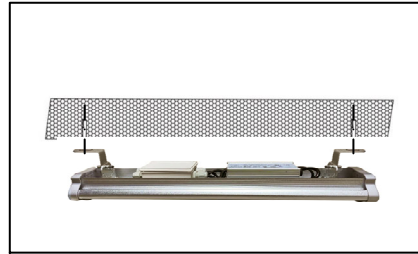
Referentie	A	B	C	D	E
UBOAT100	605	135	121	565	72
UBOAT150	905	135	121	865	72
UBOAT200	1205	135	121	1165	72
UBOAT240	1505	135	121	1465	72

Meegeleverde accessoires:

Type	Aantal
Expansieplug M8x70	2
Montagebeugel & moeren	2



Montage:



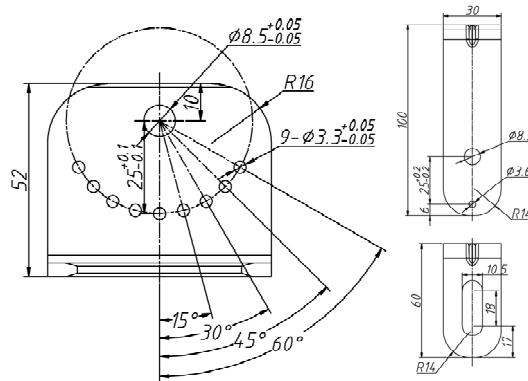
- Plaats de montagebeugels op het toestel en gebruik de meegeleverde bouten om het toestel in de gewenste positie te verankeren.
- Open de connectiebox en sluit de voeding aan op de driver. Het toestel is geschikt voor een voedingsspanning tussen 100-277Vac 50/60Hz. Bruin = fase, blauw = neutraal, geel/groen = aarding.
- Meet de afstand tussen de ophangpunten en boor twee gaten van 8mm op de plaats waar u het toestel wilt installeren. De montagebeugels op het toestel kunnen indien nodig verplaatst worden met een marge van +/- 80mm.
- Plaats de meegeleverde expansiepluggen en schroef het toestel vast met de bouten van de expansiepluggen.

Optionele montage toebehoren:

UBOATMB: extra lange montagebeugel
UBOAT-SUS: pendelset 2 meter



In optie is een grotere ophangbeugel beschikbaar om UBOAT vast te bevestigen op plafond of muur.

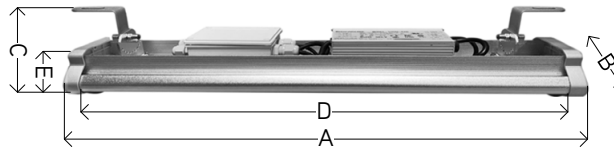


⚠ Installatie en onderhoud dienen steeds te gebeuren door gekwalificeerd personeel. De lichtbron van dit armatuur is niet vervangbaar, bij einde van de levensduur moet het armatuur vervangen worden. Beschadigde toestellen in originele verpakking worden onder waarborg omgeruild. Gebruik voor buitentoepassingen steeds rvs schroeven en zorg voor een stevige verankering. De aarding moet ten alle tijden correct aangesloten worden om veiligheidsproblemen te voorkomen. Controleer steeds of de correcte aansluitspanning aanwezig is.

♻ Gebruikte lampen
Breng oude of defecte LED armaturen steeds binnen in een geschikt verzamelpunt in overeenstemming met de geldende voorschriften met betrekking tot milieubescherming. Gebruikte lampen kunnen gedeponeerd worden in een recyclingpunt waar ze gratis worden geaccepteerd. Een correct gebruik van apparatuur maakt het mogelijk om waardevolle milieuhulpbronnen te behouden en negatieve gevolgen voor de gezondheid en het milieu te voorkomen.

FR Manuel d'installation UBOAT HO

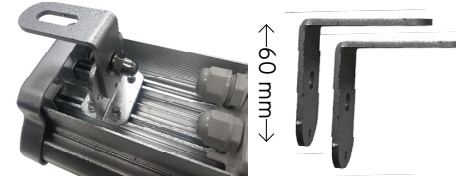
Dimensions



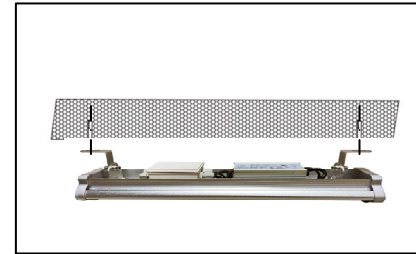
Référence	A	B	C	D	E
UBOAT100	605	135	121	565	72
UBOAT150	905	135	121	865	72
UBOAT200	1205	135	121	1165	72
UBOAT240	1505	135	121	1465	72

Accessoires fournis:

Type	#
Cheville M8x70	2
Support de montage et écrous	2



Montage:



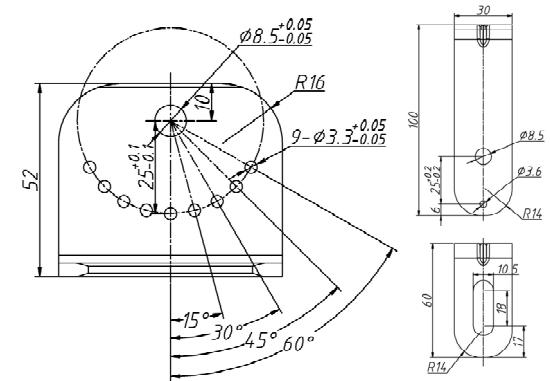
- Montez les supports de montage sur le luminaire et utilisez les boulons fournis pour ancrer le luminaire dans la position souhaitée.
- Ouvrez le boîtier de connexion et connectez l'alimentation électrique au convertisseur. L'appareil convient pour une tension d'alimentation entre 100-277Vac 50/60Hz. Marron = phase, bleu = neutre, jaune/vert = terre.
- Mesurez la distance entre les points de montage et percez deux trous de 8 mm à l'endroit où vous souhaitez installer l'appareil. Les supports de montage peuvent être déplacés si nécessaire. (avec une marge de +/- 80 mm)
- Placez les bouchons d'expansion fournis et vissez l'unité à l'aide des boulons du bouchon d'expansion.

Accessoires de montage optionelle:

UBOATMB: support de montage extra long
UBOAT-SUS: kit de suspension 2 mètres



En option, un support de fixation extra long est disponible pour fixer UBOAT au plafond ou au mur.

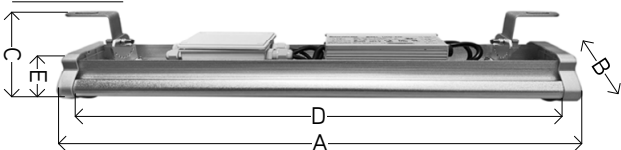


⚠ L'installation et la maintenance doivent toujours être effectuées par du personnel qualifié. La source lumineuse de ce luminaire n'est pas remplaçable, le luminaire doit être remplacé à la fin de sa vie. Les appareils endommagés dans leur emballage d'origine sont échangés sous garantie. Pour les applications en extérieur, utilisez toujours des vis en acier inoxydable et assurez un ancrage ferme. La mise à la terre doit toujours être correctement connectée pour éviter tout problème de sécurité. Toujours vérifier si la tension de connexion correcte est présente.

♻ Lampes usagées
Toujours ramener les appareils à LED usés ou défectueux à un point de collecte approprié, conformément aux réglementations en vigueur en matière de protection de l'environnement. Les lampes usagées peuvent être déposées dans un point de recyclage où elles sont acceptées gratuitement. Une utilisation appropriée des équipements permet de préserver des ressources environnementales précieuses et d'éviter des conséquences négatives pour la santé et l'environnement.

ENG Manual UBOAT HO

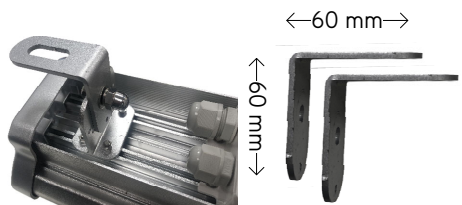
Dimensions:



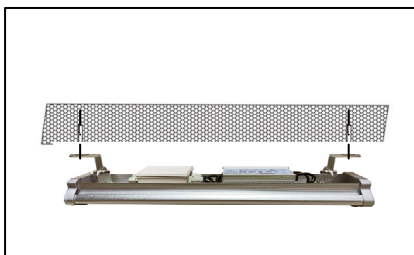
Reference	A	B	C	D	E
UBOAT100	605	135	121	565	72
UBOAT150	905	135	121	865	72
UBOAT200	1205	135	121	1165	72
UBOAT240	1505	135	121	1465	72

Supplied accessories:

Type	#
Expansion plug M8x70	2
Mounting bracket & nuts	2



Mounting:



1. Place the mounting brackets on the unit and use the supplied bolts to anchor the unit in the desired position.
2. Open the connection box and connect the power supply to the driver. The device is suitable for a supply voltage between 100-277Vac 50/60Hz. Brown = phase, blue = neutral, yellow / green = ground.
3. Measure the distance between the suspension points and drill two 8 mm holes where you want to install the device. The mounting brackets on the unit can be moved if necessary with a margin of +/- 80mm.
4. Place the expansion plugs supplied and screw the unit tight with the expansion plug bolts.

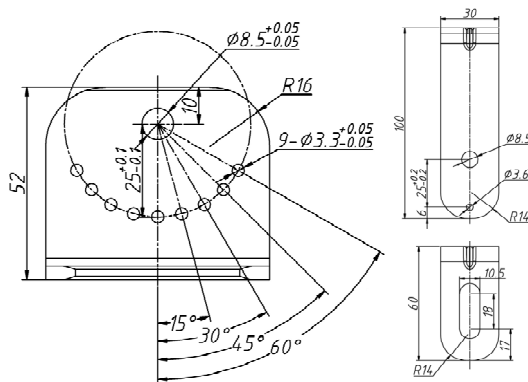
Optional mounting accessories:

UBOATMB: extra long mounting bracket

UBOAT-SUS: suspension set 2 meters



A larger suspension bracket is available as an option to fix UBOAT to the ceiling or wall.



Installation and maintenance should always be done by qualified personnel. The light source of this fixture is not replaceable, the luminaire must be replaced at the end of its life.

Damaged devices in original packaging are exchanged under guarantee.

For outdoor applications, always use stainless steel screws and ensure firm anchoring.

The grounding must be correctly connected at all times to prevent safety problems.

Always check whether the correct connection voltage is present.



Used lamps

Always return old or defective LED fixtures to an appropriate collection point in accordance with the applicable regulations regarding environmental protection. Used lamps can be deposited at a recycling point where they are accepted for free. Proper use of equipment makes it possible to preserve valuable environmental resources and prevent negative consequences for health and the environment.