

**OP INTEGRATECH NOODUNITS GELDT EEN GARANTIE VAN 2 JAAR INDIEN DEZE GEPLAATS ZIJN CONFORM DE INSTALLATIEVOORSCHRIFTEN!**

Belangrijk: Aub lees deze handleiding aandachtig voor de installatie en bewaar de handleiding voor toekomstige aanpassingen.

## AANSLUITMOGELIJKHEDEN

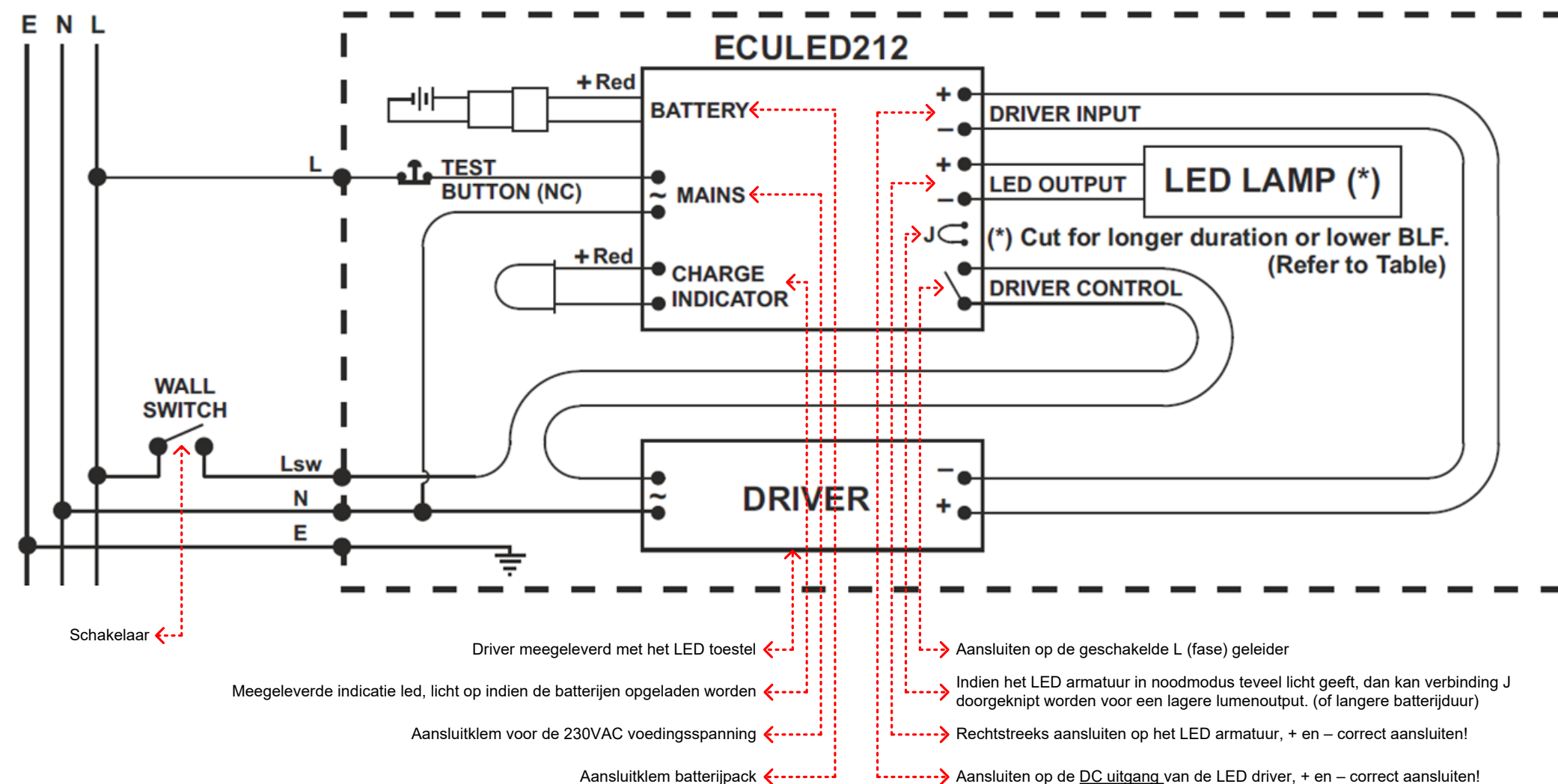
De Integratech ECULED noodunit kan op twee manieren aangesloten worden:

### Mogelijkheid 1 : PERMANENT OF GESCHAKELD MET EXTERNE DRIVER (de meest gebruikte methode)

Bij deze methode wordt de driver van het LED toestel gebruikt in combinatie met de ECULED driver. Voorzie steeds een voedingskabel met minimum 4 geleiders naar elk LED toestel dat uitgerust is met een noodunit. (fase+fase-geschakeld+neutraal+aarding)

- In normaal bedrijf wordt de standaard driver van het LED toestel gebruikt.
- Bij aanwezigheid van de 230V voedingsspanning gedraagt het LED toestel zich als een normaal armatuur dat in- en uitgeschakeld kan worden.
- Indien de spanning wegvalt wordt de ECULED driver actief, en het LED toestel wordt ingeschakeld.
- Het LED toestel kan manueel in- of uitgeschakeld worden. Enkel in noodmodus blijft het LED armatuur altijd ingeschakeld.

## PERMANENT OF GESCHAKELD MET EXTERNE DRIVER



### Mogelijkheid 2 : NIET-PERMANENT (wordt weinig of nooit gebruikt)

Bij deze methode wordt de driver van het LED toestel niet gebruikt. Enkel de ECULED driver + batterijen wordt rechtstreeks op het LED toestel aangesloten.

- Het LED toestel gedraagt zich als een standaard noodverlichtingstoestel.
- Bij aanwezigheid van de 230V voedingsspanning blijft het LED toestel uitgeschakeld.
- Indien de spanning wegvalt wordt het LED toestel ingeschakeld.
- Het LED toestel kan niet manueel in- of uitgeschakeld worden.

De werking van de batterij kan getest worden met behulp van een normaal gesloten drukknop op de L (fase) aansluiting

## NIET-PERMANENT

