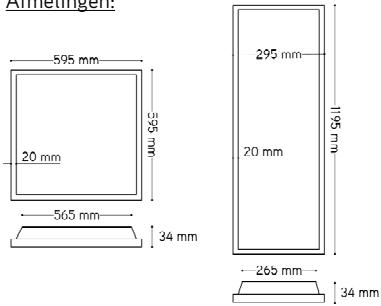


NL Handleiding LED PANEEL Bright PLB

Afmetingen:



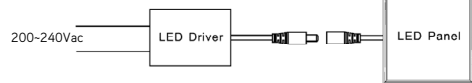
Montage toebehoren	Inbouwkader vals plafond
600x600	QTRF6060W
300x1200	QTRF30120W



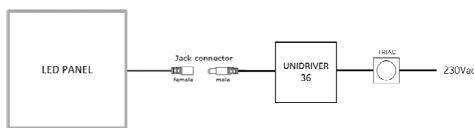
Elektrische aansluiting:

Gebruik het led paneel steeds in combinatie met een Integratech led driver!

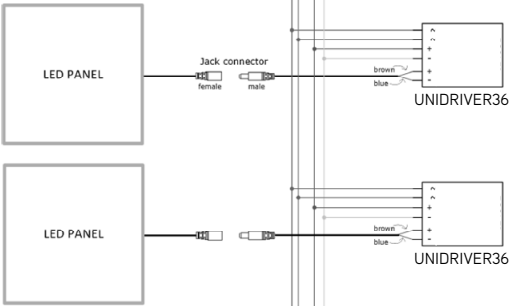
Niet dimbaar



Dimbaar TRIAC



Dimbaar 1-10V/DALI



1-10V current draw < 2mA

Geschikte drivers voor Bright paneel:			
Referentie	Dimbaar	P	I
QTD30W5	nee	30W	750mA
QTD36W5	nee	36W	900mA
UNIDRIVER36	TRIAC/1-10V/ DALI2/PUSH	36W	900mA

Push functie is enkel geschikt voor de bediening van één led paneel !

Beschermingsgraad: IP40
Bedrijfstemperatuur: -20--+40°C
Kleur kader: wit RAL9016

Per paneel een driver apart bijbestellen

Installatie en onderhoud dienen steeds te gebeuren door gekwalificeerd personeel. De lichtbron in dit armatuur kan enkel vervangen worden door de fabrikant of door gekwalificeerd personeel bij een officiële dealer. Beschadigde toestellen in originele verpakking worden onder waarborg omgeruild. Controleer steeds of de correcte aansluitspanning aanwezig is.



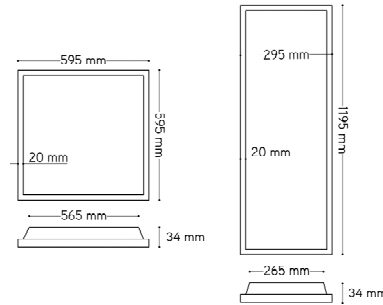
LED driver **niet inbegrepen**, verifieer steeds dat dit Klasse III LED paneel gebruikt wordt in combinatie met een SELV LED driver: - constant current driver (max. uitgangsspanning 59VDC), 750mA (30W) of 900mA (36W)



Gebruikte lampen
Breng oude of defecte LED armaturen steeds binnen in een geschikt verzamelpunt in overeenstemming met de geldende voorschriften met betrekking tot milieubescherming. Gebruikte lampen kunnen gedeponereerd worden in een recyclagepunt waar ze gratis worden geaccepteerd.
Een correct gebruik van apparatuur maakt het mogelijk om waardevolle milieuhulpbronnen te behouden en negatieve gevolgen voor de gezondheid en het milieu te voorkomen.

FR Manuel d'installation panneau LED Bright PLB

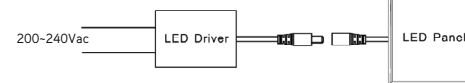
Dimensions:



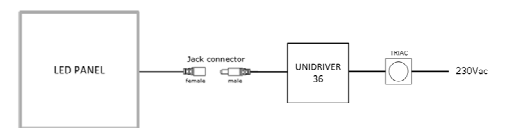
Connection électrique:

Utilisez toujours le panneau LED en combinaison avec un convertisseur Integratech!

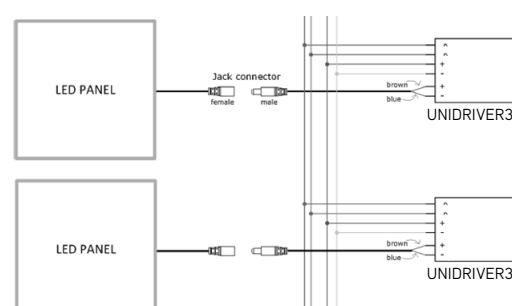
Non réglable



Réglable TRIAC



Réglable 1-10V/DALI



1-10V current draw < 2mA.

Convertisseurs pour panneau Bright			
Référence	Réglable	P	I
QTD30W5	non	30W	750mA
QTD36W5	non	36W	900mA
QTD36W1-10	TRIAC/1-10V/ DALI2/PUSH	36W	900mA

La fonction PUSH ne convient que pour la commande d'un panneau LED!

Degré de protection: IP40
Température de fonctionnement: -20--+40°C
Couleur cadre: blanc RAL9016

Commandez un convertisseur séparément pour chaque panneau

L'installation et la maintenance doivent toujours être effectuées par du personnel qualifié. La source lumineuse de ce luminaire ne peut être remplacée que par le fabricant ou par du personnel qualifié chez un revendeur officiel. Les appareils endommagés dans leur emballage d'origine sont échangés sous garantie. La mise à la terre doit toujours être correctement connectée pour éviter tout problème de sécurité. Toujours vérifier si la tension de connexion correcte est présente.



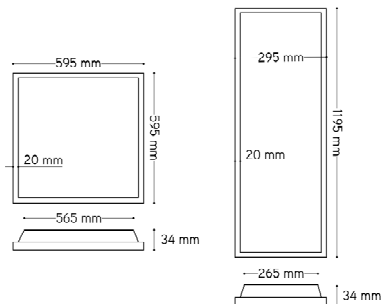
Convertisseur LED **non inclus**, vérifiez toujours que ce panneau LED de classe III est utilisé en combinaison avec un driver SELV. Driver courant constant (voltage de sortie max. 59VDC), 750mA (30W) ou 900mA (36W).



Lampes usagées
Toujours ramener les appareils à LED usés ou défectueux à un point de collecte approprié, conformément aux réglementations en vigueur en matière de protection de l'environnement. Les lampes usagées peuvent être déposées dans un point de recyclage où elles sont acceptées gratuitement. Une utilisation appropriée des équipements permet de préserver des ressources environnementales précieuses et d'éviter des conséquences négatives pour la santé et l'environnement.

ENG Manual LED PANEL Bright PLB

Dimensions:



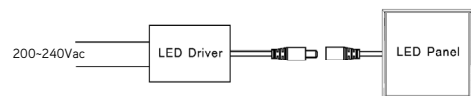
Mounting accessories	Recessed frame
60x60	QTRF6060W
30x120	QTRF30120W



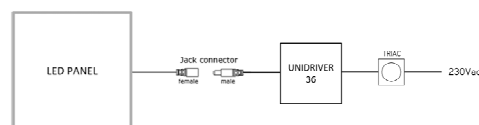
Electrical connection:

Always use the led panel in combination with an Integratech LED driver!

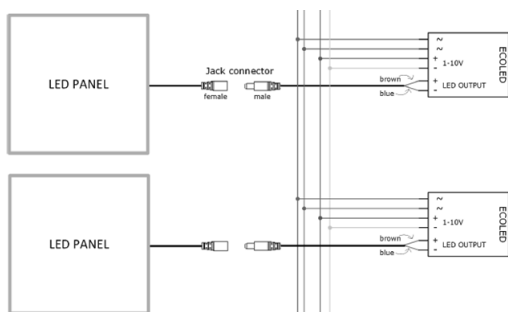
Non dimmable



TRIAC dimmable



Dimmable 1-10V/DALI



1-10V current draw < 2mA.

Drivers compatible with led panel Bright			
Reference	Dimmable	P	I
QTD30W5	no	30W	750mA
QTD36W5		36W	900mA
QTD36W1-10	TRIAC/1-10V/DALI		

Push function is only suitable for the operation of one LED panel!

Protection degree: IP40
Operating temperature: -20~+40°C
Frame color: white RAL9016

Order the driver separately for each panel.



Installation and maintenance should always be done by qualified personnel. The light source contained in this luminaire shall only be replaced by the manufacturer or his service agent or a similar qualified person. Damaged devices in original packaging are exchanged under guarantee. The grounding must be correctly connected at all times to prevent safety problems. Always check whether the correct connection voltage is present.

LED driver **not included**, please ensure that the Class III LED panel light shall be supplied with independent SELV LED driver. Use driver with constant output current (max. output voltage 59VDC), 750mA (30W) or 900mA (36W).



Used lamps
Always return old or defective LED fixtures to an appropriate collection point in accordance with the applicable regulations regarding environmental protection. Used lamps can be deposited at a recycling point where they are accepted for free. Proper use of equipment makes it possible to preserve valuable environmental resources and prevent negative consequences for health and the environment.