



Réf : 0.764.68

## Squad LED 2200lm 4000K HF+V FO TC AV noir

Hublot LED Squad 2200lm 4000K hyperfréquence préavis de veille flux orienté antivandale noir

Hublot fonctionnel en deux parties: diffuseur solidaire de la colerette. Version flux orienté spéciale circulation verticales. Détecteur hyperfréquence veille. Corps et diffuseur polycarbonate noir. Solution antivandale: diffuseur fermé par 3 vis



### Données Générales :

Type luminaire	Hublots
Type de source	Platine LED
Nombre de source	1
Durée de vie L80B10	50000h
Type de déclenchement	HF préavis veille
T° de fonctionnement	-10 °C / +25 °C
Matériaux diffuseur	Polycarbonate
Matériaux anneau/corps	Polycarbonate
Couleur	Noir RAL 9005
Garantie	5 ans
Eligible CEE/BAR EQ 110	Oui

### Données Mécaniques :

Longueur (mm)	
Largeur (mm)	110,0
Diamètre (mm)	350
Profondeur (mm)	
Entraxe de fixation	250
Poids (kg)	1,37
Antivandale	Oui

### Données électriques :

Tension d'alimentation	230 VAC 50Hz
Puissance lumineuse	28 W
Facteur de puissance	0,67
Classe électrique	II
Classe énergétique	A++, A+, A (LED)
Dimmable	Oui

### Données Photométriques :

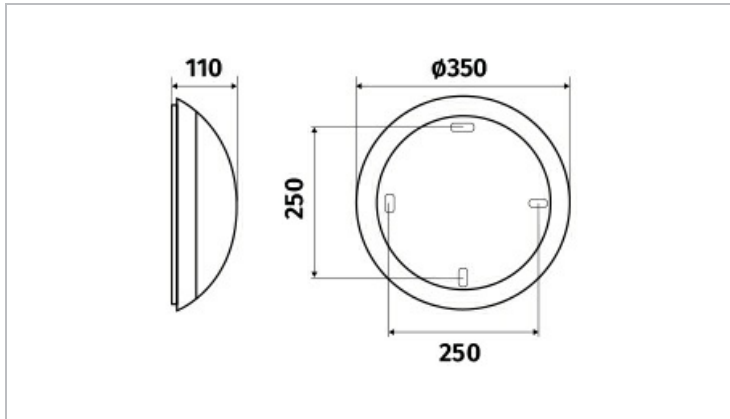
Flux utile (lumen)	2200 lm
Efficacité du luminaire	78,57 lm/W
Intensité lumineuse	16,8 A
Température de couleur (Kelvin)	4000
IRC	80
Risque photobiologique	GR0

### Données normatives :

Produit conforme aux prescriptions normatives suivantes :

- IEC 60598-1 : 2015
- IEC 60598-2-1

## Dimensions



## Performance énergétique



## Courbes photométriques

