



**OP INTEGRATECH LICHTSTURINGEN GELDT EEN GARANTIE VAN 2 JAAR
INDIEN DEZE GEPLAATS ZIJN CONFORM DE INSTALLATIEVOORSCHRIFTEN!**

Belangrijk: Aub lees deze handleiding aandachtig voor de installatie en bewaar de handleiding voor toekomstige aanpassingen.

1

TOEPASSING:

De Integratech DALI controller **SR-2303** is geschikt voor de aansturing van mono-color, bi-color, RGB en RGB+W ledstrips via een DALI master. De DALI controller kan in de gewenste modus mono-color, bi-color, RGB of RGB+W ingesteld worden.

- Compatibel met alle DALI systemen op de markt
- automatische adressering via master of manuele adresinstelling
- display met indicatie van DALI adres
- 4 apart aanstuurbare uitgangen

2

INHOUD VERPAKKING:

- 1 DALI controller SR-2303P

AANSLUITSCHEMA:

DALI controller SR-2303 bevat 4 kanalen van 5A. Het maximum aanstuurbaar vermogen op 24VDC is :

- 480W voor mono-color, bi-color of RGB+W ledstrips
- 360W voor RGB ledstrips

Bij grotere vermogens kan u dit uitbreiden door gebruik te maken van een power repeater type SR-3002. De power repeater fungeert dan als slave voor de DALI controller. Power repeater SR-3002 heeft een vermogen van 8A per kanaal. Hierop kan u tot 560W ledstrips aansluiten op 24VDC.

Manueel instellen DALI adres

Indien de automatische adressering via de DALI master niet gebruikt wordt, dan kan het DALI adres manueel ingesteld worden :

1. Druk lang op toets 1 of 2 tot het getoond adres in de display begint te knipperen.
2. Druk nu kort op toets 1 of 2 om het gewenste DALI adres in te stellen.
3. Indien het gewenste adres gekozen is, blijf dan opnieuw lang drukken op toets 1 of 2 om te bevestigen. Het gekozen DALI adres stopt nu met knipperen.

Mode instellen:

1. Druk tegelijk op toets 1 en 2 en blijf drukken.
2. Selecteer met toets 1 de gewenste modus:
1A = mono-color / 2A = bi-color / 3A = RGB / 4A = RGB+W
3. Indien de gewenste modus gekozen is, druk dan opnieuw tegelijk op toetsen 1 en 2 om te bevestigen en af te sluiten.

Voorbeeld adressering en modus:

Indien bv DALI adres 22 ingesteld, word:

In mode 1A (mono-color) zijn alle 4 kanalen automatisch ingesteld op adres 22

In mode 2A (bi-color) is kanaal 1 en kanaal 3 ingesteld op adres 22, kanaal 2 en kanaal 4 worden automatisch ingesteld op adres 23.

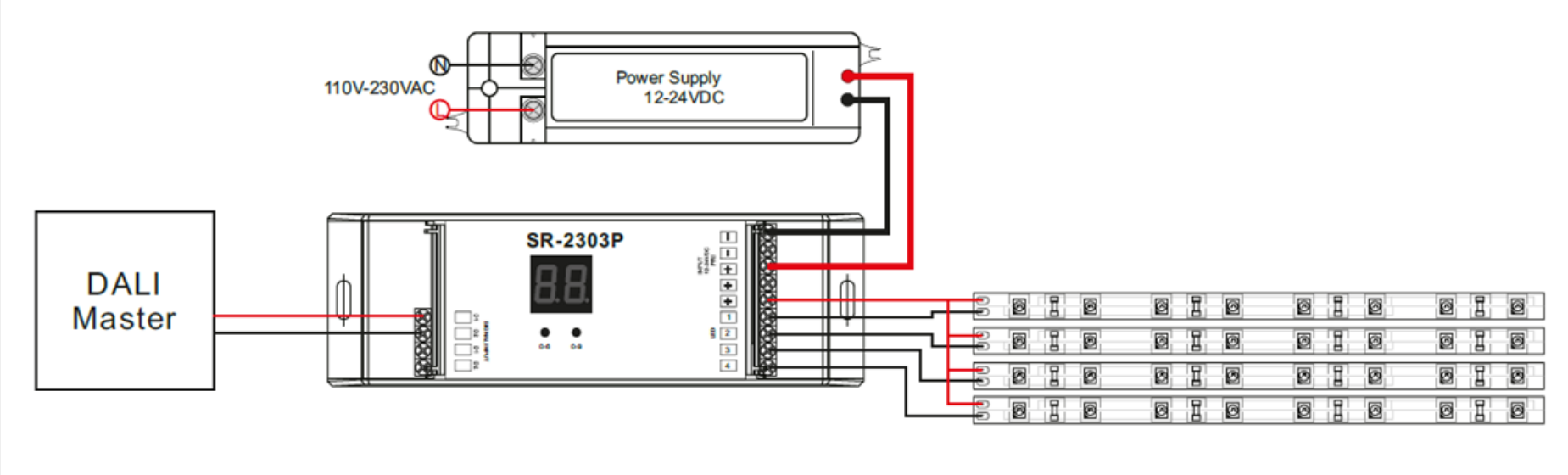
In mode 3A (RGB) is kanaal 1 adres 22, kanaal 2 wordt adres 23 en kanaal 3 wordt adres 24

In mode 4A (RGB+W) is kanaal 1 adres 22, kanaal2 wordt adres 23, kanaal 3 wordt adres 24 en kanaal 4 wordt adres 25

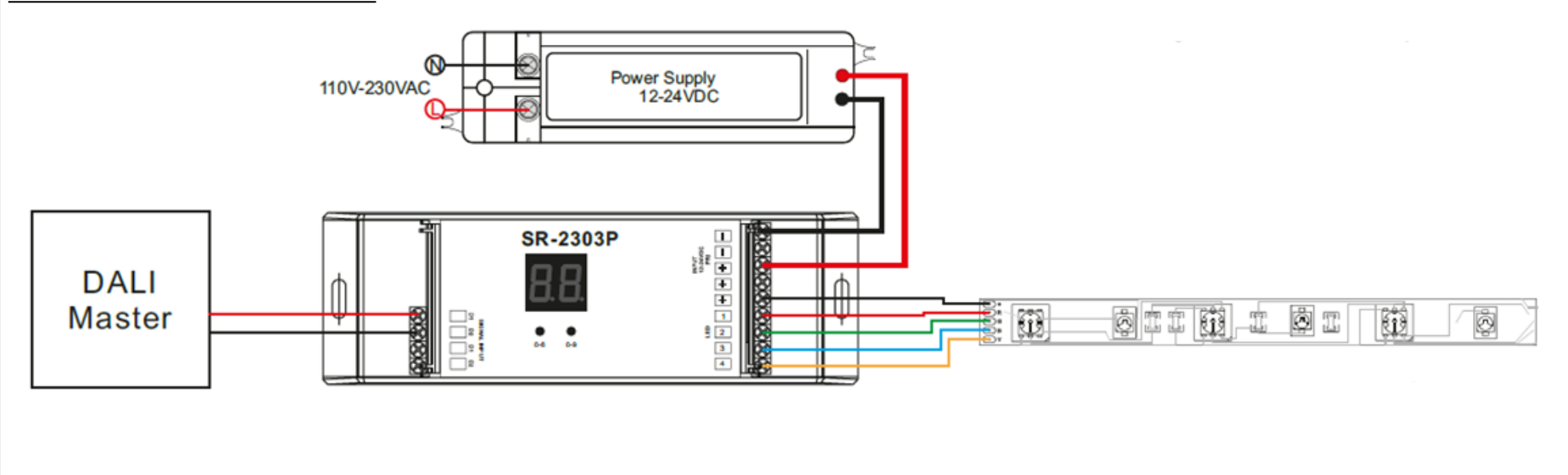


3

Voorbeeldschema SR-2303 mono-color:



Voorbeeldschema SR-2303 RGB+W





LES CONTRÔLEURS LED INTEGRATECH BÉNÉFICIENT D'UNE GARANTIE DE 2 ANS. LA GARANTIE S'APPLIQUE UNIQUEMENT SI LES CONTRÔLEURS LED SONT INSTALLÉS SELON LES NORMES D'INSTALLATION PRÉCONISÉES.

Important: lisez attentivement le manuel avant l'installation et veuillez conserver le manuel pour de futures modifications.

1

APPLICATION:

Le contrôleur Integrattech DALI **SR-2303** convient pour une commande de bandeaux LED monocolores, bicolores, RGB et RGB+W via un maître DALI. Le contrôleur DALI peut être paramétré dans le mode monocolore, bicolore, RGB ou RGB+W souhaité.

- Compatible avec tous les systèmes DALI du marché
- Adressage automatique via maître ou paramétrage manuel d'adresse
- Écran avec indication de l'adresse DALI
- 4 sorties pouvant être commandées séparément

2

CONTENU DE L'EMBALLAGE:

- 1 contrôleur 1 DALI SR-2303P

SCHÉMA DE CÂBLAGE:

Le contrôleur DALI SR-2303 contient 4 canaux de 5A. La puissance contrôlable maximale sur du 24 VDC est de :

- 480W pour les bandeaux LED monocolores, bicolores ou RGB+W
- 360W pour les bandeaux LED RGB

Pour des puissances plus élevées, vous pouvez l'étendre en utilisant un 'power repeater' de type SR-3002. Le power repeater fait alors office d'esclave pour contrôleur DALI. Le power repeater SR-3002 a une puissance de 8A par canal. Vous pouvez y brancher jusqu'à 560W de bandeaux LED sur 24VDC.

Paramétrage manuel de l'adresse DALI

Si l'adressage automatique n'est pas utilisé via le maître DALI, l'adresse DALI peut être paramétrée manuellement:

1. Appuyez longuement sur la touche 1 ou 2 jusqu'à ce que l'adresse affichée à l'écran commence à clignoter.
2. Appuyez ensuite brièvement sur la touche 1 ou 2 pour paramétrer l'adresse DALI souhaitée.
3. Une fois l'adresse souhaitée choisie, appuyez à nouveau longuement sur la touche 1 ou 2 pour confirmer. L'adresse DALI choisie cesse alors de clignoter.

Paramétrage du mode:

1. Appuyez simultanément sur les touches 1 et 2, et maintenez-les enfoncées.
2. Sélectionnez le mode souhaité avec la touche 1:
1A = monocolore / 2A = bicolore / 3A = RGB / 4A = RGB+W
3. Une fois le mode souhaité choisi, appuyez à nouveau simultanément sur les touches 1 et 2 pour confirmer et terminer.



Exemple d'adressage et de mode:

Si l'adresse DALI 22 est par exemple paramétrée:

En mode 1A (monocolore), les 4 canaux sont automatiquement paramétrés sur l'adresse 22

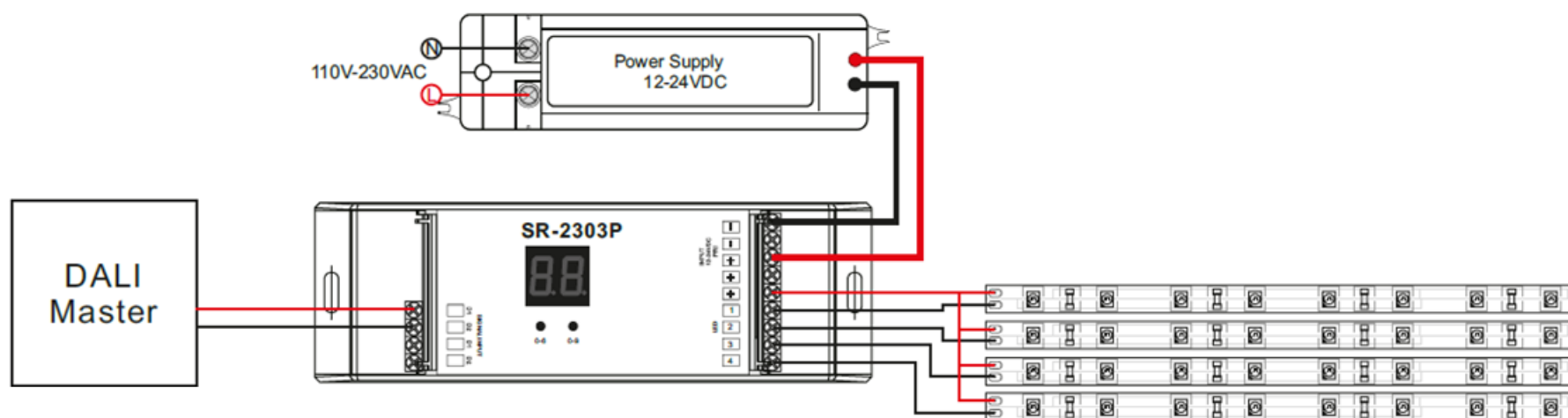
En mode 2A (bicolore), le canal 1 et le canal 3 sont paramétrés sur l'adresse 22, le canal 2 et le canal 4 sont automatiquement paramétrés sur

En mode 3A (RGB), le canal 1 a l'adresse 22, le canal 2 l'adresse 23 et le canal 3 l'adresse 24

En mode 4A (RGB+W), le canal 1 a l'adresse 22, le canal 2 l'adresse 23, le canal 3 l'adresse 24 et le canal 4 l'adresse 25

3

Exemple SR-2303 mono-couleur:



Exemple SR-2303 RGB+W

