



**OP INTEGRATECH LICHTSTURINGEN GELDT EEN GARANTIE VAN 2 JAAR
INDIEN DEZE GEPLAATS ZIJN CONFORM DE INSTALLATIEVOORSCHRIFTEN!**

Belangrijk: Aub lees deze handleiding aandachtig voor de installatie en bewaar de handleiding voor toekomstige aanpassingen.

TOEPASSING:

De Integratech **RGB+W-WALL** set is geschikt voor het draadloos bedienen van RGB of RGB+W ledstrips met een voedingsspanning tussen 12 en 36VDC. Bedieningsmogelijkheden :

- in- en uitschakelen, dimmen
- een gewenste RGB kleur selecteren, rood/groen/blauw/wit apart inschakelen of dimmen
- automatische kleurenloop met 10 ingebouwde programma's
- opslaan van 4 favoriete kleuren of kleurenloops per zone
- apart of tegelijk bedienen tot 4 zones (per bijkomende zone steeds extra ontvanger SR-1009 nodig)

INHOUD SET:

De Integratech **RGB+W-WALL** set wordt geleverd met volgende onderdelen:

- 1 wandpaneel type SR-2820 in witte (W) of zwarte (B) uitvoering
- 1 ontvanger type SR-1009PD

De wandzender is geschikt voor montage in een in- of opbouwdoos met schroeven.

Uitbreidbaar met maximum 8 wandzenders per ontvanger. Onbeperkt aantal ontvangers per wandzender.

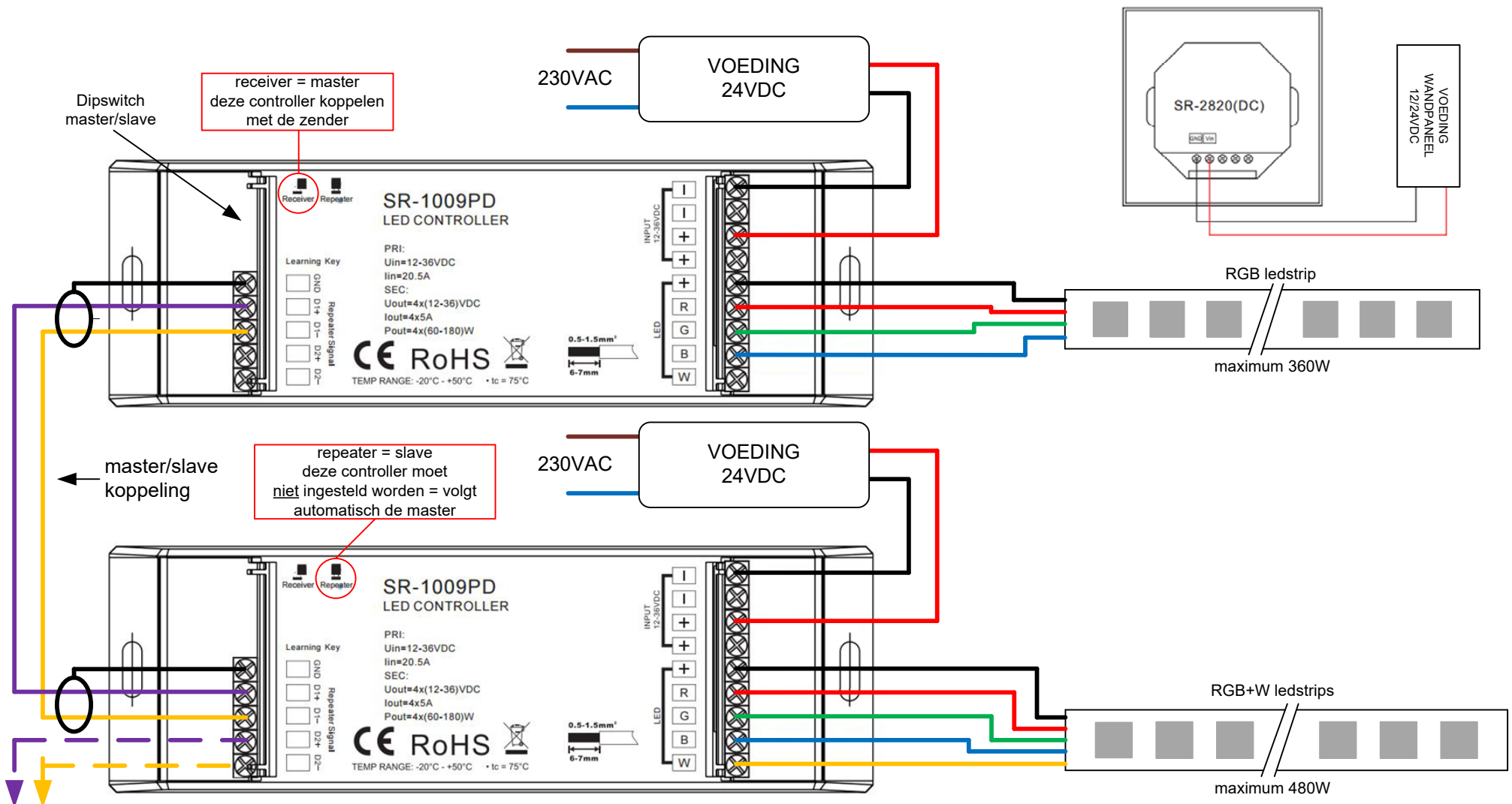
AANSLUITSCHEMA:

Het draadloos wandpaneel moet voorzien worden van een 12/24VDC voeding. Dit kan met een kleine aparte voeding bv APV-12-24, of op de voeding van de ontvanger. De ontvanger SR-1009PD bevat 4 kanalen van 5A. Het maximum aanstuurbaar vermogen RGB ledstrips op 24VDC is 360W (bij RGB worden 3 kanalen gebruikt), voor RGB+W ledstrips is dit maximum 480W.

Bij grotere vermogens kan u meerdere SR-1009PD ontvangers combineren in een master/slave opstelling: gebruik hiervoor de D1+/D1- en D2+/D2- klemmen zoals op onderstaand schema. Plaats de dipswitch van de slave controller op 'repeater' zoals aangegeven op de controller. Bij aanpassen van de dipswitch steeds de spanning uitschakelen!

In industriële omgevingen raden wij aan om een afgeschermde kabel (bv liycy) te gebruiken. Sluit de afscherming van de kabel aan op de GND klem.

3



KEUZE VAN DE VOEDING EN KABELSECTIE:

Gebruik minimum 10 à 20% marge bij de keuze van de ledvoeding. De led controller verbruikt tot 10% van het totaal vermogen tijdens het dimmen!
Voorbeeld: totaal vermogen ledstrips = 144W, voeding 24VDC minimum 160W = HLG-240-24 kiezen. **Voeding type PLC is niet geschikt voor dimming!**

Gebruik geen te zware voeding (bv geen HLG-240 voor 100W ledstrips), de ledvoeding moet minimum voor 50% belast worden!

Gebruik een geschikte kabelsectie tussen voeding en ledstrip. **Raadpleeg onze ledstrip handleiding op www.integratech.be/nl/downloads of scan de QR code.**

AFSTAND TUSSEN HANDZENDER EN ONTVANGER:

De wandzender/ontvanger werken op een draadloos radiosignaal RF 434MHz/868MHz. Max. afstand tussen zender/ontvanger 25 à 30m.

Materialen die de ontvangst reduceren :

- Houten wanden en gyproc muren : 10 tot 30% reductie
- Stenen muren : 30 tot 50% reductie
- Betonnen muren : 50 tot 70% reductie
- Stalen constructies : 70 tot 90% reductie



INSTEL PROCEDURE:

Na de installatie moet de zender en master-ontvanger op elkaar ingesteld worden:

6

1  Schakel de voedingsspanning in, de ledstrips lichten op.

2  Schakel de wandzender in, Een blauwe led licht op.

3  Druk **kort** op de 'learning key' van de ontvanger (niet blijven drukken !)

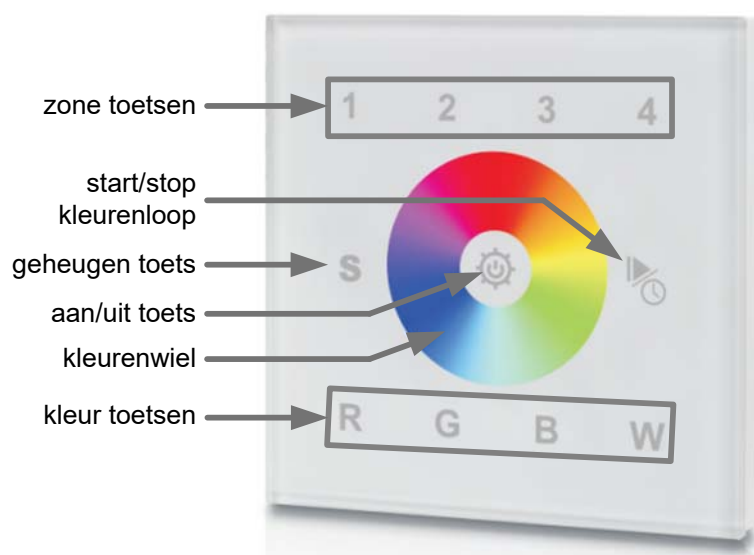
4  Druk **kort** op de gewenste zone toets.

5  Wrijf over het kleurenwiel tot de ledstrip reageert, de ontvanger is nu ingesteld op **zone 1** = standaard indien maar 1 zone gebruikt wordt.

6  Herhaal dezelfde procedure **vanaf stap 3** indien er meerdere ontvangers gebruikt worden.

7

WERKING WANDZENDER:



Aan/uit toets:

Druk kort op de aan/uit toets om de wandzender in of uit te schakelen. Druk lang op de aan/uit toets om op of neer te dimmen.

Kleurenwiel:

Wrijf over het kleurenwiel om de kleur te wijzigen

Kleurenloop:

Druk op de kleurenloop toets om de automatische kleurenloop te starten/pauzeren. Druk tijdens de loop tweemaal kort achter elkaar om het volgende programma op te roepen.

Zone toetsen:

Selecteer een zone en druk dan op het kleurenwiel om de gewenste zone te bedienen, lang blijven drukken op een zone toets = zone in- of uit te schakelen.

Geheugentoets S:

Per zone kan u 4 favoriete kleuren of loop modes opslaan. Selecteer uw zone en kies een gewenste kleur of loop, druk dan langer dan 3 seconden op de S toets tot de indicatieled blauw/paars knippert, druk nu op zonetoets 1. De ledstrip knippert ter bevestiging als de kleur succesvol opgeslagen is. Om de opgeslagen kleur/loop op te roepen drukt u eerst op de S toets en daarna op zonetoets 1.

Kleurtoetsen RGBW:

Druk kort op de R (rood), G (groen), B (blauw) of W (wit) toets om een kleur in te schakelen. Druk lang op de gewenste kleur om op of neer te dimmen.

8

PROBLEMEN & OPLOSSINGEN:

Bij inschakelen van de spanning werkt de ledstrip niet:

Controleer of er 24VDC aanwezig is op de ingang (input) van de ontvanger SR-1009. De massa geleider (zwart) moet verbonden zijn met de - klem, de positieve geleider (rood) met de + klem. Indien alle aansluitingen correct zijn, en de ledstrips lichten niet op, voer dan een **reset** uit op de ontvanger.

RESET procedure ontvanger:

Met ingeschakelde spanning: hou de 'learning key' toets langer dan 5 seconden ingedrukt. Indien de ledstrip knippert en oplicht dan is de ontvanger gereset.

De ledstrips reageren niet als ik de wandzender bedien:

Voer eerst een reset procedure uit, zie hierboven, en voer dan opnieuw de instel procedure uit. Controleer of de voeding correct aangesloten is op de wandzender. Controleer of de afstand tussen handzender en ontvanger niet te groot is, zie stap 5.

De ledstrips knipperen bij dimmen:

Controleer of de voeding niet te veel vermogen heeft. De voeding moet minimum voor 50% belast worden, anders kan een knippereffect optreden tijdens het dimmen. Gebruik bv geen 240W voeding voor 100W ledstrips. Gebruik geen voedingen van het type PLC, ledstrips gaan dan mogelijk knipperen bij dimmen.

Indien de ledstrips gedimd worden dan worden ze uitgeschakeld na enkele minuten:

De gekozen voeding heeft onvoldoende vermogen. De ontvanger verbruikt tijdens het dimmen tot 10% van het totaal vermogen. Plaats een voeding met hoger vermogen of splits het geheel op in meerdere ontvangers en voedingen.

LES CONTRÔLEURS LED INTEGRATECH BÉNÉFICIENT D'UNE GARANTIE DE 2 ANS. LA GARANTIE S'APPLIQUE UNIQUEMENT SI LES CONTRÔLEURS LED SONT INSTALLÉS SELON LES NORMES D'INSTALLATION PRÉCONISÉES.
 Important: lisez attentivement le manuel avant l'installation et veuillez conserver le manuel pour de futures modifications.

1

APPLICATION:

Le kit Integrattech RGB+W-WALL convient pour une commande sans fil pour des bandeaux LED RGB ou RGB+W avec une alimentation entre 12 et 36VDC. Options de commande:

- activation et désactivation, variation
- sélection d'une couleur RGB souhaitée, activation ou désactivation séparée de rouge/vert/bleu
- boucle de couleurs automatique avec 10 programmes intégrés
- enregistrement de 4 couleurs ou boucles de couleurs préférées par zone
- contrôler jusqu'à 4 zones séparément ou simultanément (toujours un récepteur supplémentaire SR-1009 requis par zone)

2

CONTENU DU KIT:

Le kit Integrattech RGB+W-WALL est livré avec les composants suivants:

- 1 panneau mural de type SR-2820 en blanc (W) ou noir (B)
- 1 récepteur de type SR-1009PD

L'émetteur mural convient pour un montage dans un boîtier encastré ou en saillie avec des vis.

Extensible avec maximum 8 émetteurs muraux par récepteur. Nombre illimité de récepteurs par émetteur mural.

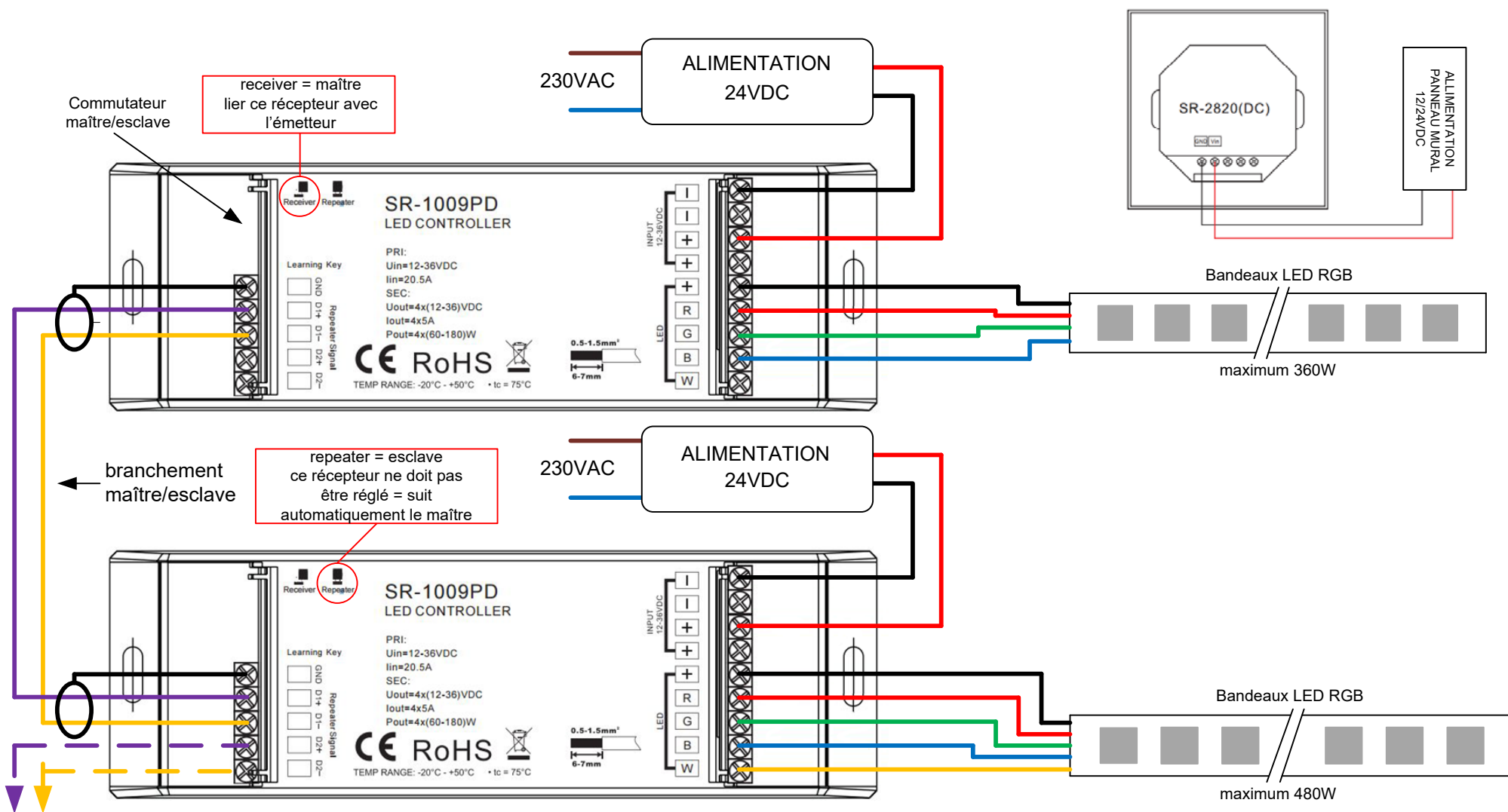
3

SCHÉMA DE CÂBLAGE:

Le panneau mural sans fil doit être équipé d'une alimentation 12/24VDC, éventuellement via une petite alimentation séparée (ex. APV-12-24) ou sur l'alimentation du récepteur. Le récepteur SR-1009PD contient 4 canaux de 5A. La puissance contrôlable maximale des bandeaux LED RGB sur 24VDC est 360W (3 canaux sont utilisés pour les bandeaux LED RGB) et 480W pour les bandeaux LED RGB+W.

Pour des puissances plus élevées, vous pouvez combiner plusieurs récepteurs SR-1009PD dans une configuration maître/esclave: utilisez les bornes D1+/D1 et D2+/D2 comme indiqué sur le schéma ci-dessous. Mettez le commutateur du récepteur esclave sur 'repeater' comme indiqué sur le récepteur. En réglant le commutateur, toujours couper l'alimentation!

Dans les environnements industriels, nous vous recommandons d'utiliser un câble blindé (ex. LIYCY). Branchez le blindage à la borne GND.



4

SÉLECTION DE L'ALIMENTATION ET DE LA SECTION DU CÂBLE:

Utilisez une marge d'au moins 10 à 20% pour le choix de l'alimentation LED. Le contrôleur LED consomme jusqu'à 10% de la puissance totale pendant la variation de l'éclairage! Exemple : puissance totale = 144W, alimentation 24VDC de 160W minimum = choisir HLG-240-24.

L'alimentation de type PLC ne convient pas pour la variation !

N'utilisez pas d'alimentation avec une puissance excessive (ex. pas HLG-240 pour des bandeaux LED de 100W), l'alimentation doit au moins avoir une charge de 50%! Utilisez une section de câble appropriée entre l'alimentation et le bandeau LED. Consultez notre manuel bandeaux LED sur www.integrattech.be/fr/downloads, ou scannez le code QR ci-contre.

5

DISTANCE ENTRE L'ÉMETTEUR ET LE RÉCEPTEUR :

L'émetteur mural/récepteur fonctionne sur un signal radio RF 434 MHz/868 MHz. Distance max. entre l'émetteur / récepteur de 25 à 30m.

Matériaux qui réduisent la réception:

- Murs en bois/gyproc: réduction de 10 à 30%
- Murs en pierre: 30 à 50% de réduction
- Murs en béton: 50 à 70% de réduction
- Constructions métalliques: 70 à 90% de réduction



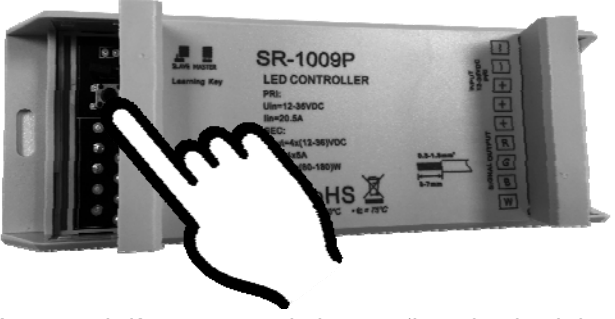
PROCÉDURE DE RÉGLAGE:

Après l'installation, l'émetteur et le récepteur-maître doivent être programmés:

6

1  Branchez la tension d'alimentation, les bandeaux LED s'allument.

2  Activez l'émetteur mural, un témoin LED bleu s'allume.

3  Appuyez brièvement sur le bouton 'learning key' du récepteur (ne pas maintenir la touche enfoncée!)

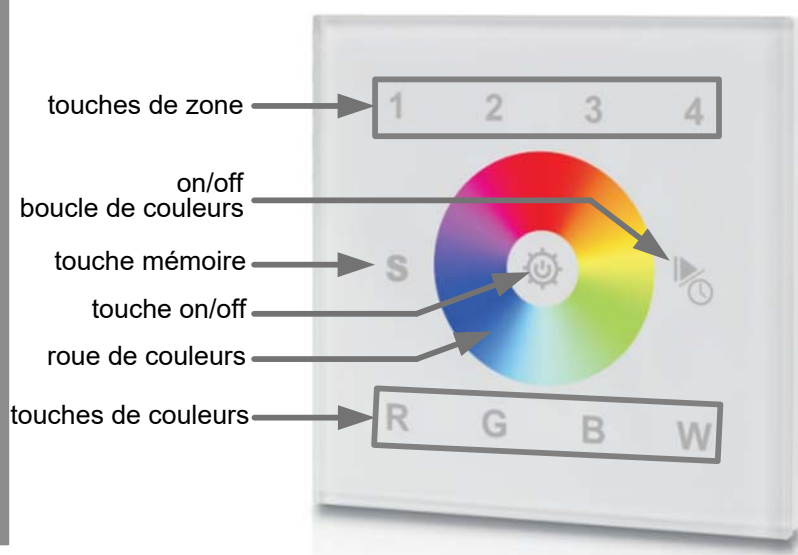
4  Appuyez brièvement sur la touche de la zone souhaitée

5  Frottez la roue, jusqu'à ce que le bandeau LED réagisse, le récepteur est maintenant réglé sur zone 1 = par défaut si une seule zone est utilisée.

6  Répétez la même procédure à partir de l'étape 3 si plusieurs contrôleurs ou zones sont utilisés.

7

FONCTIONNEMENT DE L'ÉMETTEUR MURAL:



Touche on/off:

Pressez brièvement la touche on/off de l'émetteur mural pour l'activer ou le désactiver.

Pressez longuement la touche on/off pour varier l'intensité lumineuse.

Roue de couleurs:

Frottez la roue de couleurs pour modifier la couleur.

Boucle de couleurs:

Pressez la touche boucle de couleurs pour démarrer/mettre en pause la boucle de couleurs automatique.

Pendant la boucle, pressez deux fois la touche brièvement pour appeler le programme suivant.

Touches de zone:

Sélectionnez une zone, puis appuyez sur la roue de couleurs pour commander la zone souhaitée, continuez à appuyer pour activer/désactiver une zone.

Touches mémoire:

Vous pouvez enregistrer 4 couleurs ou modes de boucle par zone. Sélectionnez votre zone et choisissez la couleur ou la boucle souhaitée, pressez ensuite la touche S pendant plus de 3 secondes jusqu'à ce que le témoin LED clignote bleu/mauve, pressez ensuite la touche de la zone 1. Le bandeau LED clignote pour confirmer que l'enregistrement a réussi. Pour appeler la couleur/boucle enregistrée, pressez d'abord la touche S et ensuite la touche de zone 1.

Touches de couleurs RGBW :

Pressez brièvement la touche R (rouge), G (vert), B (bleu) ou W (blanc) pour activer une couleur. Pressez longuement sur la couleur souhaitée pour varier l'intensité lumineuse.

8

PROBLÈMES & SOLUTIONS:

La tension d'alimentation est branchée et le bandeau LED ne fonctionne pas:

Assurez-vous que le 24VDC est présent à l'entrée du récepteur SR-1009. Le conducteur de masse (noir) doit être branché à la borne -, le conducteur positif (rouge) à la borne +. Si tous les branchements sont corrects, et que les bandeaux LED ne s'allument pas, réinitialisez le récepteur.

Réinitialisation du récepteur:

Avec la tension branchée: maintenez la touche 'learning key' enfoncée pendant plus de 5 secondes. Si le bandeau LED clignote et s'allume, la réinitialisation est terminée.

Les bandeaux LED ne réagissent pas quand j'utilise l'émetteur mural :

Faites d'abord une procédure de réinitialisation, voir ci-dessus, et recommencez la procédure d'installation. Assurez-vous que l'alimentation est bien branchée sur l'émetteur mural. Vérifiez si la distance entre l'émetteur mural et le récepteur n'est pas trop grande, voir étape 5.

Les bandeaux LED clignotent lors de la variation:

Assurez-vous que l'alimentation n'est pas trop puissante. L'alimentation doit au moins avoir une charge de 50%, sinon un effet de clignotement peut survenir pendant la variation. N'utilisez par exemple pas une alimentation de 240W pour des bandeaux LED de 100W. N'utilisez pas d'alimentation de type PLC, les bandeaux LED pourraient clignoter lors de la variation.

Quand les bandeaux LED ont été variés, ils s'éteignent après quelques minutes:

L'alimentation sélectionnée n'est pas assez puissante. Le récepteur consomme jusqu'à 10% de la puissance totale pendant la variation. Placez une alimentation avec une puissance plus élevée ou répartissez le tout sur plusieurs récepteurs et alimentations.