

Réf : 0.741.53

## Pure Horizon T1 1XE27 LED 950lm 4000K HF blanc

### Hublot LED Horizon T1 1xE27 950lm 4000K hyperfréquence blanc

Hublot fonctionnel et polyvalent. Conception. Embase et diffuseur en deux parties pour simplifier la pose. Détection hyperfréquence pré-réglée en usine. Solution antivandale: 2 points de fixation, vis Torx. Livré avec une ampoule LED E27 11W 4000K



### Données Générales :

Type luminaire	Hublots
Type de source	Lampes LED
Nombre de source	1
Durée de vie L80B10	35000h
Type de déclenchement	Hyper Fréquence
T° de fonctionnement	-10 °C / +25 °C
Matériaux diffuseur	Polycarbonate
Matériaux anneau/corps	Polycarbonate
Couleur	Blanc RAL 9003
Garantie	1 an
Eligible CEE/BAR EQ 110	Oui

### Données Mécaniques :

Longueur (mm)	
Largeur (mm)	85,0
Diamètre (mm)	300
Profondeur (mm)	
Entraxe de fixation	180
Poids (kg)	0,82
Antivandale	Oui

### Données électriques :

Tension d'alimentation	230 VAC 50Hz
Puissance lumineuse	11 W
Facteur de puissance	0,93
Classe électrique	II
Classe énergétique	A++, A+, A (LED)
Dimmable	Non

### Données Photométriques :

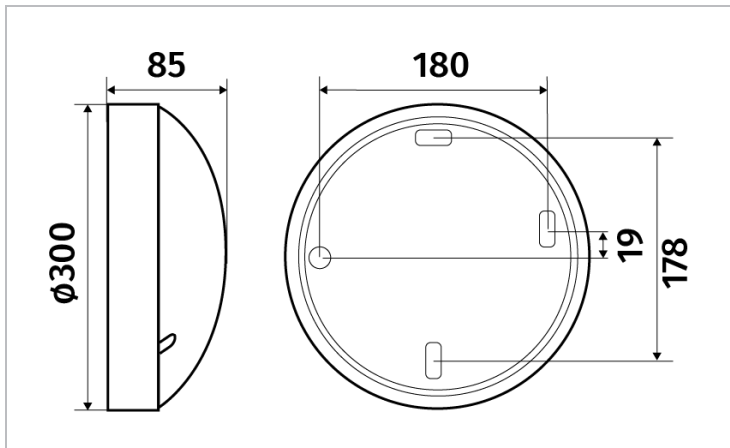
Flux utile (lumen)	950 lm
Efficacité du luminaire	86,36 lm/W
Intensité lumineuse	A
Température de couleur (Kelvin)	4000
IRC	80
Risque photobiologique	

### Données normatives :

Produit conforme aux prescriptions normatives suivantes :

- IEC 60598-1 : 2015
- IEC 60598-2-1

## Dimensions



## Performance énergétique



## Courbes photométriques

