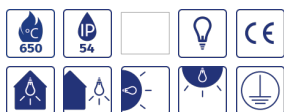


Réf : 0.745.00

Pure Cube T1 1XE27 SSL noir

Hublot Pure Cube T1 1XE27, livré sans lampe, fonte d'aluminium avec vis antivol noir



Données Générales :

Type luminaire	Hublots
Type de source	Sans lampe
Nombre de source	1
Durée de vie L80B10	h
Type de déclenchement	ON/OFF
T° de fonctionnement	-10 °C / +25 °C
Matériaux diffuseur	Polycarbonate opale
Matériaux anneau/corps	Fonte Aluminium
Couleur	Noir RAL 9005
Garantie	1 an
Eligible CEE/BAR EQ 110	Non

Données Mécaniques :

Longueur (mm)	218,0
Largeur (mm)	80,0
Diamètre (mm)	
Profondeur (mm)	218,0
Entraxe de fixation	95
Poids (kg)	1,32
Antivandale	Non

Données électriques :

Tension d'alimentation	230 VAC 50Hz
Puissance lumineuse	12 W
Facteur de puissance	
Classe électrique	I
Classe énergétique	
Dimmable	Non

Données Photométriques :

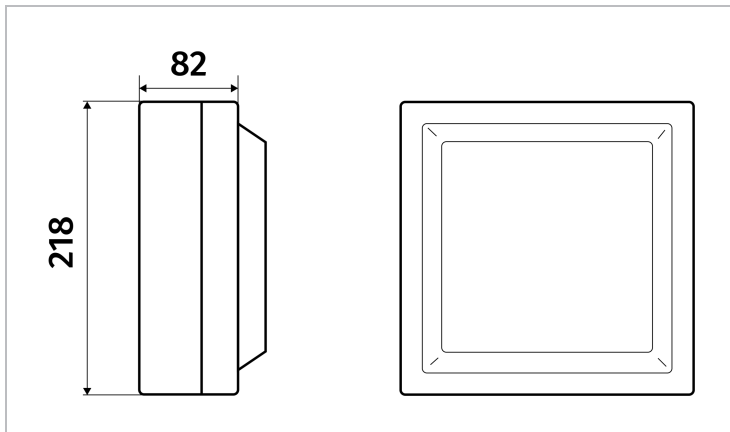
Flux utile (lumen)	0 lm
Efficacité du luminaire	lm/W
Intensité lumineuse	A
Température de couleur (Kelvin)	
IRC	
Risque photobiologique	

Données normatives :

Produit conforme aux prescriptions normatives suivantes :

- IEC 60598-1 : 2015
- IEC 60598-2-1

Dimensions



Performance énergétique



Courbes photométriques



La photométrie dépend de
la source lumineuse.

La photométrie n'est pas disponible
pour ce produit puisque
la source lumineuse n'est pas fournie