



Réf : 0.750.15

Orcade rétro alu ovale LED 850lm 4000K noir

Hublot LED Orcade rétro alu ovale 850lm 4000K noir

Hublot ovale ultra-résistant d'un diamètre de 280x185x90mm. Corps en aluminium et diffuseur polycarbonate opale. Hublot anti-vandale IK10. Source LED intégrée 1200lm. Performance énergétique A++.



Données Générales :

Type luminaire	Hublots
Type de source	Platine LED
Nombre de source	1
Durée de vie L80B10	20000h
Type de déclenchement	ON/OFF
T° de fonctionnement	-20 °C / +50 °C
Matériaux diffuseur	Polycarbonate opale
Matériaux anneau/corps	Fonte Aluminium
Couleur	Noir RAL 9005
Garantie	1 an
Eligible CEE/BAR EQ 110	Non

Données Mécaniques :

Longueur (mm)	280,0
Largeur (mm)	185,0
Diamètre (mm)	
Profondeur (mm)	95,0
Entraxe de fixation	0
Poids (kg)	1,1
Antivandale	Oui

Données électriques :

Tension d'alimentation	230 VAC 50Hz
Puissance lumineuse	18 W
Facteur de puissance	0,9
Classe électrique	I
Classe énergétique	A++, A+, A (LED)
Dimmable	Non

Données Photométriques :

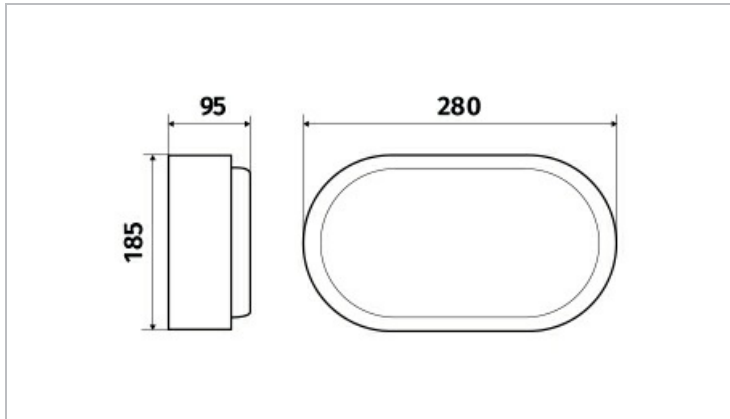
Flux utile (lumen)	850 lm
Efficacité du luminaire	47,22 lm/W
Intensité lumineuse	A
Température de couleur (Kelvin)	4000
IRC	80
Risque photobiologique	GR0

Données normatives :

Produit conforme aux prescriptions normatives suivantes :

- IEC 60598-1 : 2015
- IEC 60598-2-1

Dimensions



Performance énergétique



Courbes photométriques

