



Réf : 0.750.21

## Orcade extra-plat rond T2 LED 1700lm 4000K blanc

Hublot LED Orcade extra-plat rond T2 1700lm 4000K blanc

Hublot design extra-plat rond d'un diamètre de 300mm et d'épaisseur 48mm. Fixation 1/4 de tour. Diffuseur et corps en polycarbonate opale. Source LED, performance énergétique A++.



### Données Générales :

Type luminaire	Hublots
Type de source	Platine LED
Nombre de source	1
Durée de vie L80B10	50000h
Type de déclenchement	ON/OFF
T° de fonctionnement	-20 °C / +45 °C
Matériaux diffuseur	Polycarbonate opale
Matériaux anneau/corps	-
Couleur	Blanc RAL 9003
Garantie	1 an
Eligible CEE/BAR EQ 110	Non

### Données Mécaniques :

Longueur (mm)	
Largeur (mm)	60,0
Diamètre (mm)	300
Profondeur (mm)	
Entraxe de fixation	0
Poids (kg)	0,95
Antivandale	Non

### Données électriques :

Tension d'alimentation	230 VAC 50Hz
Puissance lumineuse	18 W
Facteur de puissance	0,9
Classe électrique	II
Classe énergétique	A++, A+, A (LED)
Dimmable	Non

### Données Photométriques :

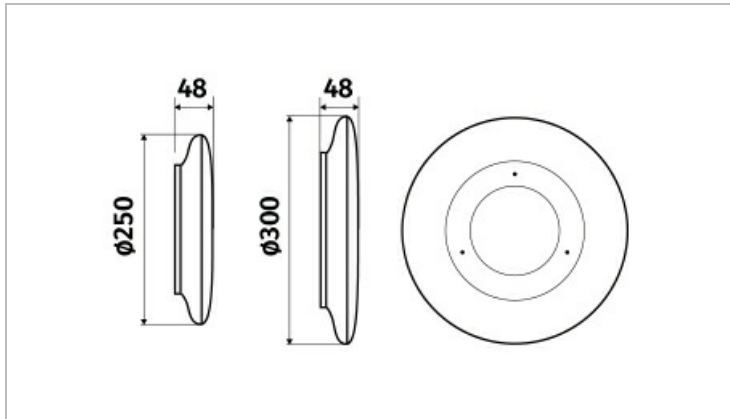
Flux utile (lumen)	1700 lm
Efficacité du luminaire	94,44 lm/W
Intensité lumineuse	A
Température de couleur (Kelvin)	4000
IRC	80
Risque photobiologique	GR0

### Données normatives :

Produit conforme aux prescriptions normatives suivantes :

- IEC 60598-1 : 2015
- IEC 60598-2-1

## Dimensions



## Performance énergétique



## Courbes photométriques

