

# STREETLIGHT 2018

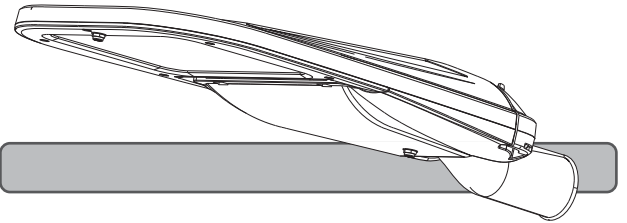
## INSTALLATIE HANDLEIDING

### BELANGRIJKE VEILIGHEIDSINFORMATIE

Bij het gebruik van elektrische apparatuur moeten steeds de nodige veiligheidsmaatregelen in acht worden genomen, waaronder:

1. Schakel steeds de spanning uit bij installatie en/of onderhoud om elektrische schokken te voorkomen. Installatie en onderhoud moeten steeds uitgevoerd worden door gekwalificeerd personeel.
2. Controleer bij het afsluiten van de behuizing steeds of alle bedrading in de behuizing zit om te voorkomen dat ze gekneld worden.
3. Controleer steeds of het product voldoet aan de lokale elektrische reglementatie.
4. Het is niet toegelaten om aanpassingen uit te voeren aan de interne structuur of aan elektrische aansluitingen om de veiligheid te garanderen

### BEWAAR DEZE HANDLEIDING VOOR TOEKOMSTIGE INTERVENTIES



100-240V/277V AC, 50/60Hz, geschikt voor vochtige omgeving (IP66), Klasse I

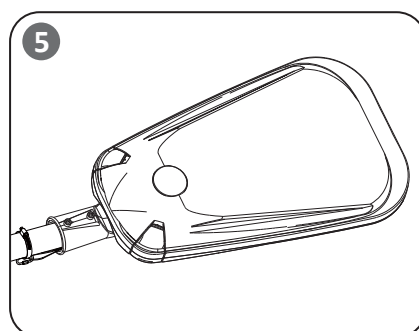
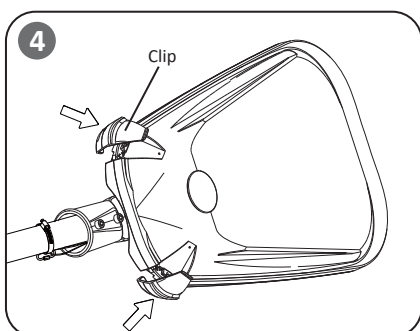
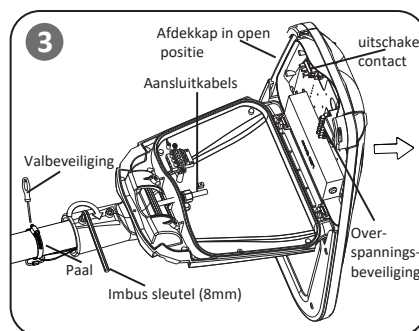
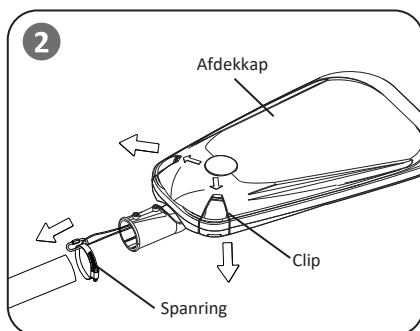
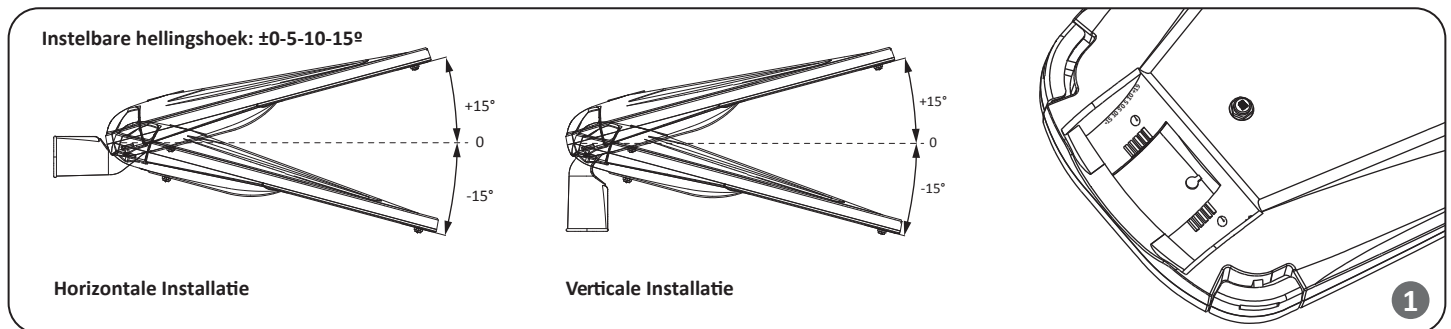
\*Maximum installatie hoogte 15M

\*Geschikt voor paal diameter::  $\Phi$  60mm

\*Dit product moet **altijd** verbonden worden met de aarding

Vermogen	Afmetingen	EPA	Gewicht
25W	614 x224 x135 mm	0.165 m <sup>2</sup>	5.8 kg
35W			5.9 kg
55W			6.0 kg
60W	726 x357 x127 mm	0.311 m <sup>2</sup>	7.8 kg
90W			8.1 kg
120W			8.2 kg
120W	861 x447 x153 mm	0.462 m <sup>2</sup>	12.0 kg
150W			12.0 kg
180W			12.1 kg
180W			12.1 kg
200W			12.2 kg

### INSTALLATIE:



### STANDAARD MONTAGE

#### STAP 1:

Pas de hellingshoek aan op de gewenste positie 0,5,10,15 graden verticaal en 0,5,10,15 graden horizontaal. Gebruik een imbus sleutel 4mm.

#### STAP 2:

Open de linker en rechter clips aan de achterzijde van het armatuur.

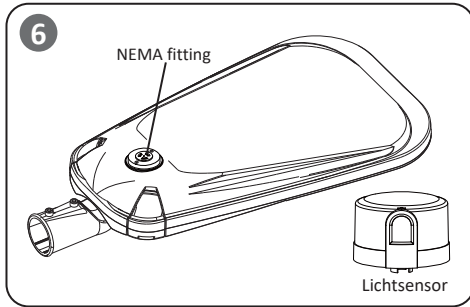
#### STAP 3:

Schuif de paal en de bedrading in de armatuurholte en door de valbeveiliging. Schuif de bedrading door de M16 wartel. Voorzie voldoende draadlengte voor de aansluiting. Houd de basis horizontaal en bevestig het armatuur en de paal met een inbussleutel.

Sluit de voedingskabels aan op de stroomonderbreker en sluit de elektrische verbindingen aan.

#### STEP 4:

Sluit de behuizing en monteer de clips.



## Lichtsensor (OPTIE)

Optioneel kan het armatuur geleverd worden met een lichtsensor.

## ELEKTRISCHE AANSLUITING - 100-240V/277V AC, 50/60Hz

## Isolatieklasse I

### STAP 1:

Maak de volgende elektrische verbindingen:

- Geel/groene geleider op de middelste aansluitklem van de vrouwelijke connector.
- Bruine geleider op de "L" positie van de vrouwelijke connector.
- Blaauwe geleider op de "N" positie van de vrouwelijke connector.

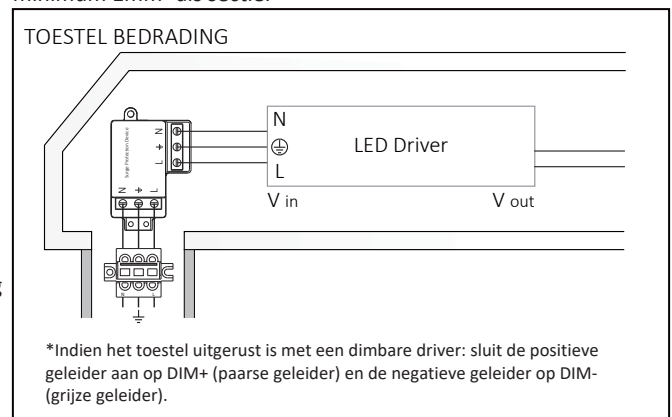
### STAP 2:

Controleer of alle draden volledig in de connector zitten en dat de schroeven stevig zijn vastgedraaid.

### STAP 3:

Sluit de afdekkap door deze stevig naar het armatuur te duwen en zorg ervoor dat er geen draden gekneld raken tussen de dichting.

De voedingskabel (niet meegeleverd) moet minimaal H05RN-F 3x1.0mm<sup>2</sup> zijn. Gebruik steeds een rubber kabel geschikt voor buitentoepassingen (H05RN-F/H07RN-F). Gebruik een kabel met minimum 1mm<sup>2</sup> als sectie.



## ELEKTRISCHE AANSLUITING 100-240V/277V AC, 50/60Hz

## Isolatieklasse II

### STAP 1:

Maak de volgende elektrische verbindingen:

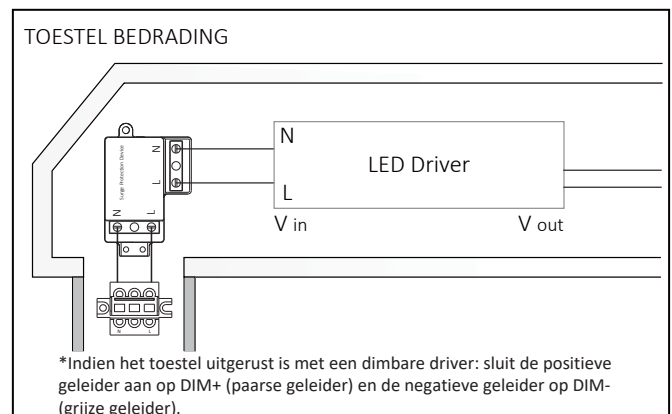
- Sluit de bruine geleider aan op de "L" positie van de vrouwelijke connector
- Sluit de blauwe geleider aan op de "N" positie van de vrouwelijke connector.

### STAP 2:

Controleer of alle draden volledig in de connector zitten en dat de schroeven stevig zijn vastgedraaid.

### STAP 3:

Sluit de afdekkap door deze stevig naar het armatuur te duwen en zorg ervoor dat er geen draden gekneld raken tussen de dichting.



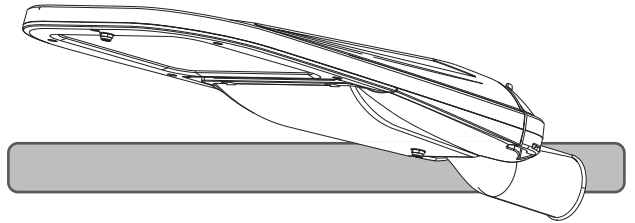
Deze markering geeft aan dat dit product niet met ander huishoudelijk afval in de EU mag worden weggegooid. Om mogelijke schade aan het milieu of de menselijke gezondheid door ongecontroleerde afvalverwijdering te voorkomen, moet u het op een verantwoorde manier recyclen om duurzaam hergebruik van materiële hulpbronnen te bevorderen. Maak gebruik van het dichtstbijzijnde containerpark om oude of defecte toestellen binnen te brengen.

# STREETLIGHT 2018

## MANUEL D'INSTALLATION

### VEUILLEZ LIRE LES CONSIGNES DE SÉCURITÉ AVANT DE FAIRE L'INSTALLATION

1. Coupez toujours l'alimentation avant l'installation et/ou l'entretien pour éviter les chocs électriques. L'installation et l'entretien doivent toujours être effectués par du personnel qualifié.
2. Lors de la fermeture du boîtier, vérifiez toujours que tout le câblage se trouve dans le boîtier pour éviter qu'il ne soit pincé.
3. Vérifiez toujours si le produit est conforme aux réglementations électriques locales.
4. Il est interdit de faire des ajustements à la structure interne ou aux connexions électriques afin de garantir la sécurité.



100-240V/277V AC, 50/60Hz, adapté aux environnements humides (IP66), Classe I

\*Hauteur d'installation maximale 15M

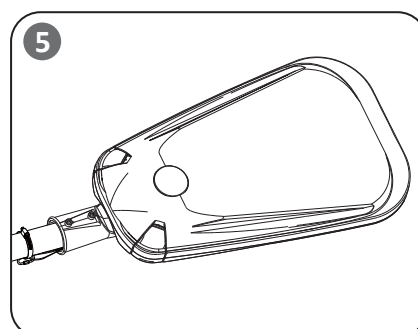
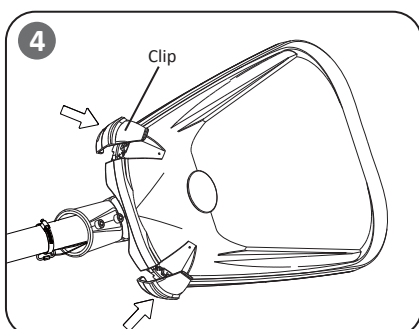
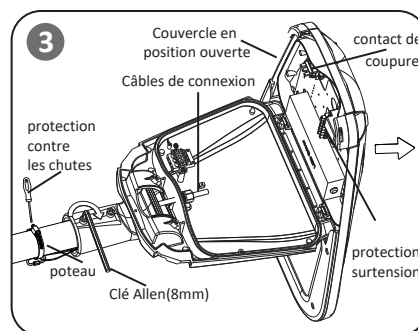
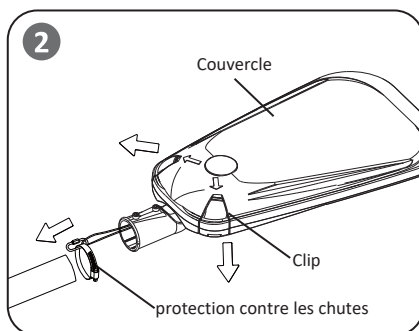
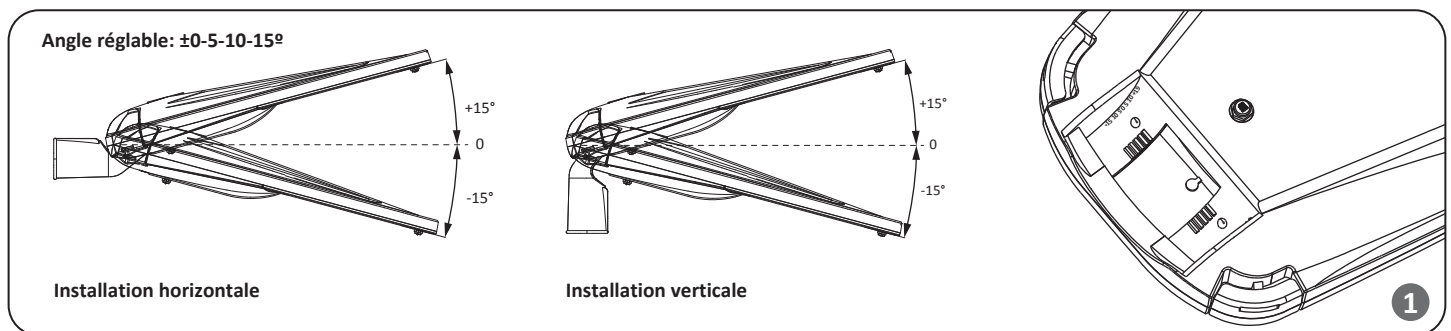
\*Convient pour un diamètre poteau: Ø 60mm

\*Ce produit doit **toujours** être connecté à la terre.

Puissance	Dimensions	EPA	Poids
25W	614 x224 x135 mm	0.165 m <sup>2</sup>	5.8 kg
35W			5.9 kg
55W			6.0 kg
60W	726 x357 x127 mm	0.311 m <sup>2</sup>	7.8 kg
90W			8.1 kg
120W			8.2 kg
120W	861 x447 x153 mm	0.462 m <sup>2</sup>	12.0 kg
150W			12.0 kg
180W			12.1 kg
180W			12.1 kg
200W			12.2 kg

### CONSERVEZ CE MANUEL POUR DES INTERVENTIONS FUTURES

### INSTALLATION:



### MONTAGE STANDARD

#### ÉTAPE 1:

Réglez l'inclinaison à la position souhaitée 0,5,10,15 degrés vertical et 0,5,10,15 degrés horizontale.

Utilisez une clé Allen de 4 mm.

#### ÉTAPE 2:

Ouvrez les clips gauche et droit à l'arrière de l'appareil..

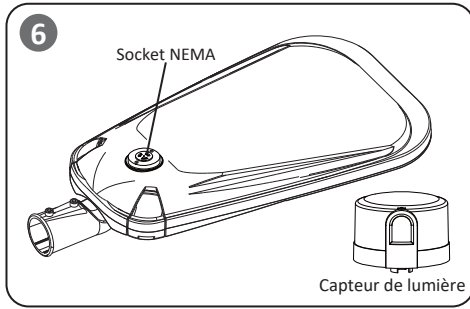
#### ÉTAPE 3:

Faites glisser le poteau et le câblage dans la cavité du luminaire et à travers la protection antichute. Faites glisser le câblage à travers le presse-étoupe M16. Prévoyez une longueur de fil suffisante pour la connexion. Gardez la base horizontale et fixez le luminaire et le poteau avec une clé Allen.

Connectez les câbles d'alimentation sur le contact de coupure.

#### ÉTAPE 4:

Fermez le boîtier et montez les clips.



## Capteur de lumière (OPTION)

En option, le luminaire peut être fourni avec un capteur de lumière.

### CONNEXION ÉLECTRIQUE - 100-240V/277V AC, 50/60Hz

### Classe d'isolation I

#### ÉTAPE 1:

Effectuez les connexions électriques suivantes:

- Conducteur jaune/vert sur la borne centrale du connecteur femelle.
- Conducteur brun sur la borne "L" du connecteur femelle.
- Conducteur bleu sur la borne "N" du connecteur femelle.

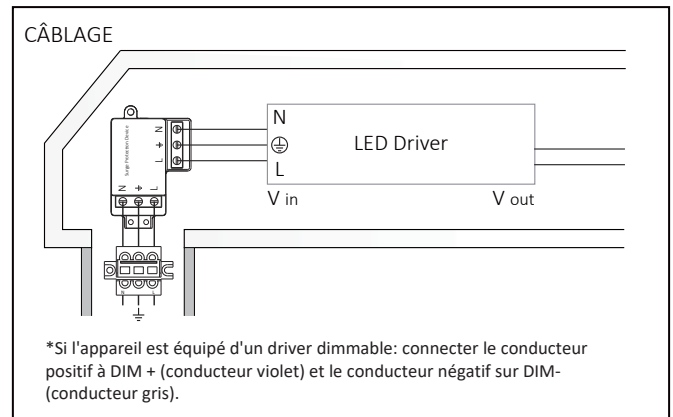
#### ÉTAPE 2:

Vérifiez que tous les fils sont complètement insérés dans le connecteur et que les vis sont bien serrées.

#### ÉTAPE 3:

Fermez le couvercle en le poussant fermement vers le luminaire et en vous assurant qu'aucun fil n'est coincé entre le joint.

Le câble d'alimentation (non fourni) doit être au moins H05RN-F 3x1.0mm<sup>2</sup>. Utilisez toujours un câble en caoutchouc adapté aux applications extérieures (H05RN-F/H07RN-F). Utilisez un câble d'une section minimale de 1 mm<sup>2</sup>.



### CONNEXION ÉLECTRIQUE 100-240V/277V AC, 50/60Hz

### Classe d'isolation II

#### ÉTAPE 1:

Effectuez les connexions électriques suivantes:

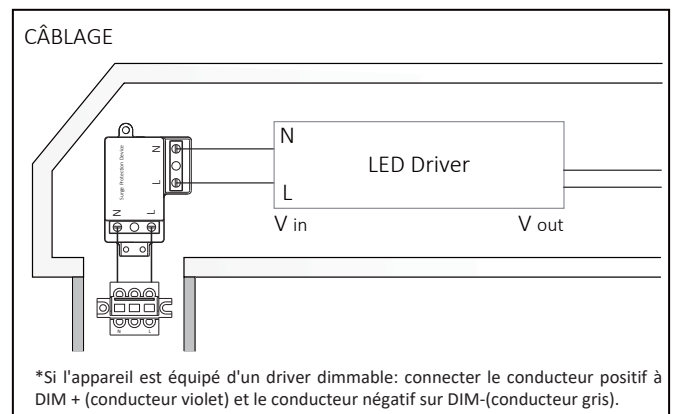
- Conducteur brun sur la borne "L" du connecteur femelle.
- Conducteur bleu sur la borne "N" du connecteur femelle.

#### ÉTAPE 2:

Vérifiez que tous les fils sont complètement insérés dans le connecteur et que les vis sont bien serrées.

#### ÉTAPE 3:

Fermez le couvercle en le poussant fermement vers le luminaire et en vous assurant qu'aucun fil n'est coincé entre le joint.



Ce marquage indique que ce produit ne doit pas être éliminé avec les autres déchets ménagers dans l'UE. Pour éviter les dommages potentiels à l'environnement ou à la santé humaine résultant de l'élimination incontrôlée des déchets, vous devez le recycler de manière responsable afin de promouvoir la réutilisation durable des ressources matérielles. Utilisez le parc de recyclage le plus proche pour apporter des appareils anciens ou défectueux.

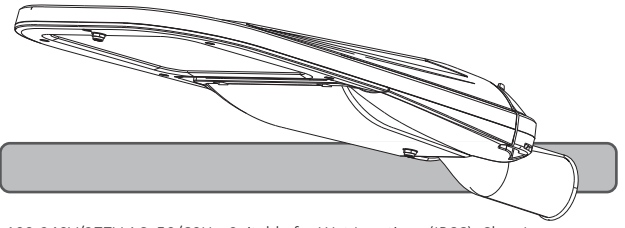
### IMPORTANT SAFEGUARDS

When using electrical equipment, basic safety precautions should always be followed including the following:

### READ AND FOLLOW ALL SAFETY INSTRUCTIONS

1. To avoid the possibility of electrical shock, turn off power supply before installation or servicing. Installation and servicing should be performed by qualified personnel.
2. When closing cover of fixture, be sure all wires are inside housing to avoid pinching wires.
3. If Photo Receptacle is installed refer to "Photo Control" section for instructions.
4. Product must be installed in accordance with your local electrical code. If you are not familiar with these codes and requirements, consult a qualified electrician.
5. Do not change the structure or any components of the fixture to ensure safety.

### SAVE THIS INSTRUCTIONS FOR FUTURE REFERENCE



100-240V/277V AC, 50/60Hz, Suitable for Wet Locations (IP66), Class I

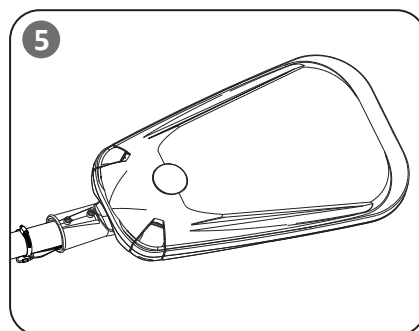
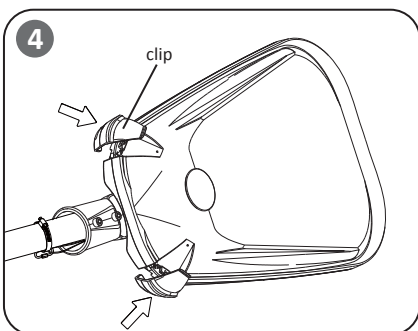
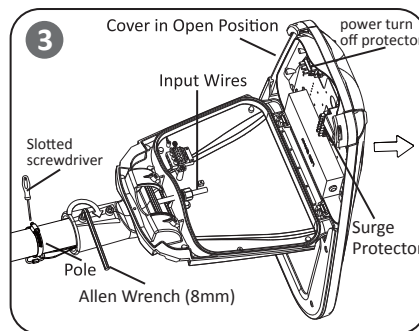
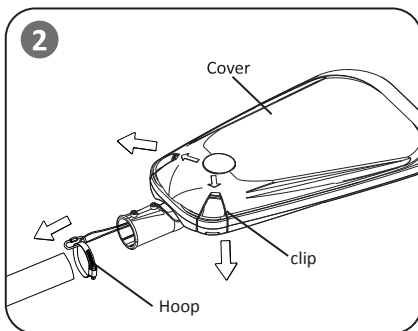
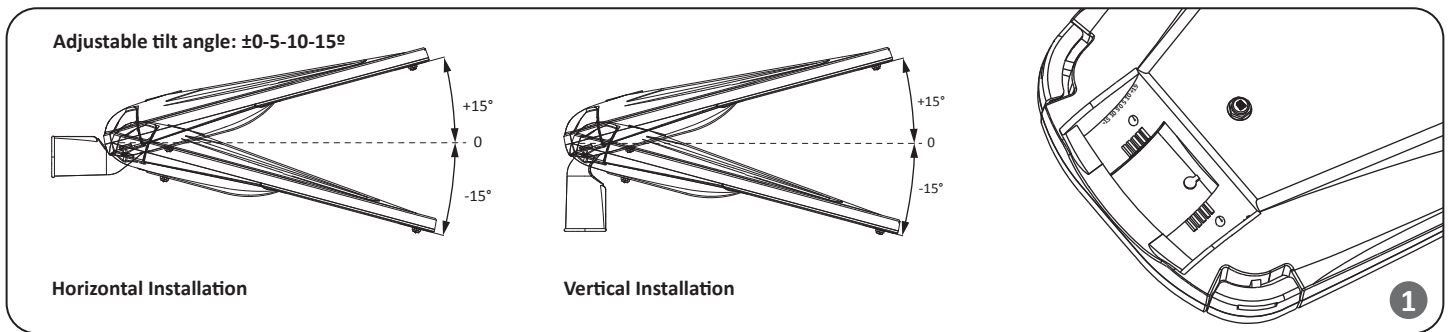
\*Max installation height: 15M

\*Pole fitter diameter:  $\Phi$  60mm (2.4") / \*48mm diameter need longer screws

\*This product must be grounding

Power	Dimension	EPA	Weight
25W	614 x224 x135 mm	0.165 m <sup>2</sup>	5.8 kg
35W			5.9 kg
55W			6.0 kg
60W	726 x357 x127 mm	0.311 m <sup>2</sup>	7.8 kg
90W			8.1 kg
120W			8.2 kg
120W	861 x447 x153 mm	0.462 m <sup>2</sup>	12.0 kg
150W			12.0 kg
180W			12.1 kg
200W			12.2 kg

### TO INSTALL:



### STANDARD MOUNTING

#### STEP 1:

Adjust the multi-angle fitter (0, 5, 10, 15 degree vertical and 0, 5, 10, 15 degree horizontal) to proper position by 4mm (5/32") allen wrench. See ①.

#### STEP 2:

Open the left and right clips on the back of the luminaire. See ②.

#### STEP 3:

Insert the pole and external power cord into the luminaire cavity and hoop of Anti-falling rope. Thread the power cord through the M16 wiring harness retainer. Reserve the related length of wire for connection. Keep the base in horizontal level. Fix the luminaire and pole by allen wrench. Tighten the hoop on the pole by Slotted screwdriver See ③.

#### STEP 4:

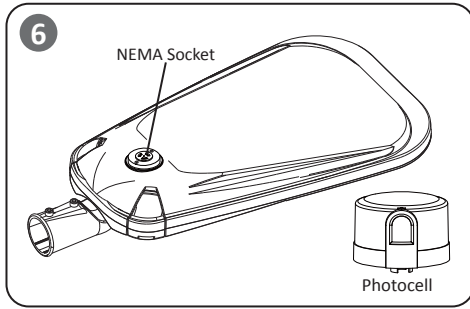
Connect the external power cord to the power turn off protector plug and complete the electrical connections.

#### STEP 5:

Close the cover and clips. See ④ ⑤.

## IMPORTANT

Check whether it concerns an AC(Alternating Current) based or DC(Direct Current) based system.



### PHOTOCELL (OPTIONAL)

If the fixture with PHOTOCELL function, the NEMA Socket will be installed on the cover of fixture. See 6. Fit the pins of Photocell to NEMA Socket, firmly insert and rotate Photocell to proper position.

<Verifying>

Make sure all the connections done and photocell is well installed on the fixture, switch on the power supply and cover the window of photocell, wait 5 seconds, the fixture will be turned on.

### ELECTRICAL CONNECTIONS - 100-240V/277V AC, 50/60Hz

#### PHASE TO NEUTRAL WIRING

### Class I BASED

##### STEP 1:

Make the following Electrical Connections:

- Connect INPUT GROUND conductor to middle position of the female power turn off protector plug.
- Connect INPUT VOLTAGE conductor to "L" position of the female power turn off protector plug.
- Connect INPUT NEUTRAL conductor to "N" position of the female power turn off protector plug.

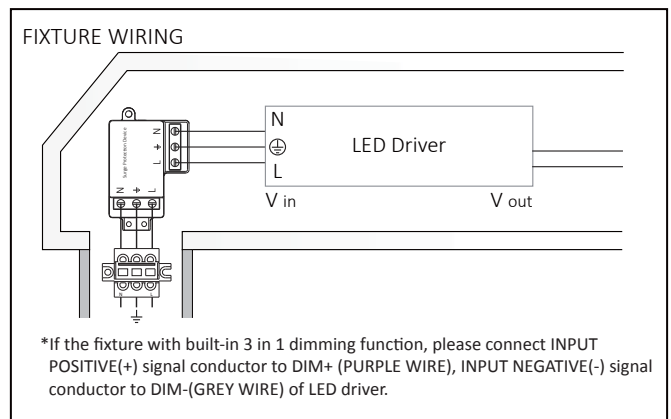
##### STEP 2:

Make sure all excess input wires are pushed into pole, screws are tightened.

##### STEP 3:

Close cover by firmly pushing cover towards fixture, making sure that no wires are pinched and Sealing gasket are fully engaged.

Input cable should be at least H05RN-F 3x1.0mm<sup>2</sup>(SJTW 18AWG) or outdoor grade cable with rubber sheathed(not supplied). The cable must have a minimum cross sectional area of 1.0mm<sup>2</sup>(18AWG).



### ELECTRICAL CONNECTIONS - 100-240V/277V AC, 50/60Hz

#### PHASE TO NEUTRAL WIRING

### Class II BASED

##### STEP 1:

Make the following Electrical Connections:

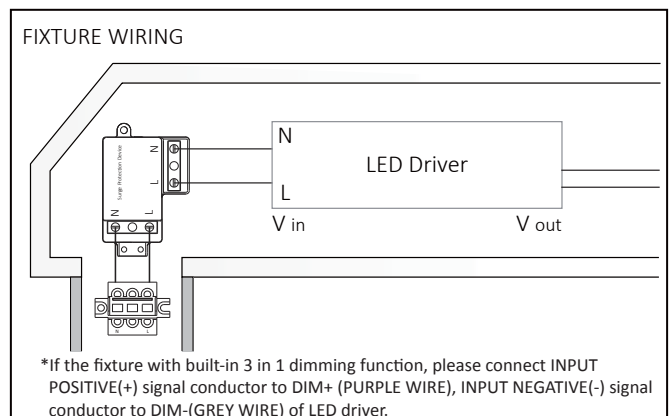
- Connect INPUT VOLTAGE conductor to "L" position of the female power turn off protector plug.
- Connect INPUT NEUTRAL conductor to "N" position of the female power turn off protector plug.

##### STEP 2:

Make sure all excess input wires are pushed into pole, screws are tightened.

##### STEP 3:

Close cover by firmly pushing cover towards fixture, making sure that no wires are pinched and Sealing gasket are fully engaged.



This marking indicates that this product should not be disposed with other household wastes throughout the EU. To prevent possible harm to the environment or human health from uncontrolled waste disposal, recycle it responsibly to promote the sustainable reuse of material resources. To return your used device, please use the return and collection systems or contact the retailer where the product was purchased. They can take this product for environmental safe recycling.