



Réf : 0.740.29

## H350 LED 2200lm 3000K HF AV

### Hublot LED H350 2200lm 3000K hyperfréquence antivandale

Hublot fonctionnel en deux parties : embase et diffuseur en connexion push-in. Equipé d'un détecteur hyperfréquence. Corps polypropylène et diffuseur polycarbonate opale. Solution antivandale : capot diffuseur fermé par 3 vis Torx.



Fabriqué  
en France

### Données Générales :

Type luminaire	Hublots
Type de source	Platine LED
Nombre de source	1
Durée de vie L80B10	50000h
Type de déclenchement	Hyper Fréquence
T° de fonctionnement	-10 °C / +25 °C
Matériaux diffuseur	Polycarbonate opale
Matériaux anneau/corps	Polycarbonate
Couleur	Blanc RAL 9003
Garantie	5 ans
Eligible CEE/BAR EQ 110	Oui

### Données Mécaniques :

Longueur (mm)	
Largeur (mm)	105,0
Diamètre (mm)	350
Profondeur (mm)	
Entraxe de fixation	250
Poids (kg)	1,3
Antivandale	Oui

### Données électriques :

Tension d'alimentation	230 VAC 50Hz
Puissance lumineuse	21 W
Facteur de puissance	0,96
Classe électrique	II
Classe énergétique	A++, A+, A (LED)
Dimmable	Non

### Données Photométriques :

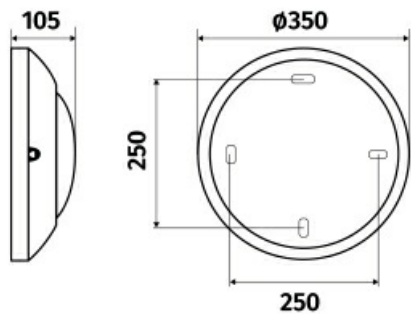
Flux utile (lumen)	2200 lm
Efficacité du luminaire	104,76 lm/W
Intensité lumineuse	21,1 A
Température de couleur (Kelvin)	3000
IRC	80
Risque photobiologique	GR0

### Données normatives :

Produit conforme aux prescriptions normatives suivantes :

- IEC 60598-1 : 2015
- IEC 60598-2-1

## Dimensions



## Performance énergétique



## Courbes photométriques

