



Réf : 0.777.11

## D2L color LED 1200lm 4000K AV noir

### Hublot LED D2L color 1200lm 4000K antivandale noir

Hublot LED compact pour un encombrement réduit. Zéro maintenance. Prêt à poser avec bornier rapide, chevilles multi-matériaux et visserie Torx. Conception monobloc tout polycarbonate. Neuf et rénovation. Version colerette noire.



Fabriqué en France

### Données Générales :

Type luminaire	Hublots
Type de source	Platine LED
Nombre de source	1
Durée de vie L80B10	60000h
Type de déclenchement	ON/OFF
T° de fonctionnement	-10 °C / +25 °C
Matériaux diffuseur	Polycarbonate opale
Matériaux anneau/corps	Polycarbonate
Couleur	Noir RAL 9005
Garantie	1 an
Eligible CEE/BAR EQ 110	Non

### Données Mécaniques :

Longueur (mm)	
Largeur (mm)	58,0
Diamètre (mm)	255
Profondeur (mm)	
Entraxe de fixation	184
Poids (kg)	0,51
Antivandale	Oui

### Données électriques :

Tension d'alimentation	230 VAC 50Hz
Puissance lumineuse	15 W
Facteur de puissance	0,95
Classe électrique	II
Classe énergétique	A++, A+, A (LED)
Dimmable	Non

### Données Photométriques :

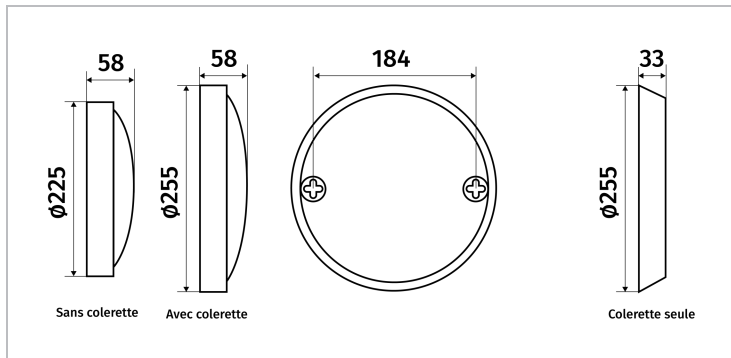
Flux utile (lumen)	1200 lm
Efficacité du luminaire	80 lm/W
Intensité lumineuse	7,2 A
Température de couleur (Kelvin)	4000
IRC	80
Risque photobiologique	GR0

### Données normatives :

Produit conforme aux prescriptions normatives suivantes :

- IEC 60598-1 : 2015
- IEC 60598-2-1

## Dimensions



## Performance énergétique



## Courbes photométriques

