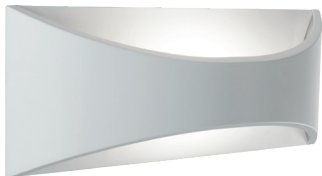


CARACTÉRISTIQUES TECHNIQUES



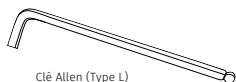
Vis de fixation embase (4)



Chevilles de fixation (4)



Rondelles d'étanchéité (4)



Clé Allen (Type L)



Corps fonte aluminium et diffuseur en polycarbonate opale
Installation mural

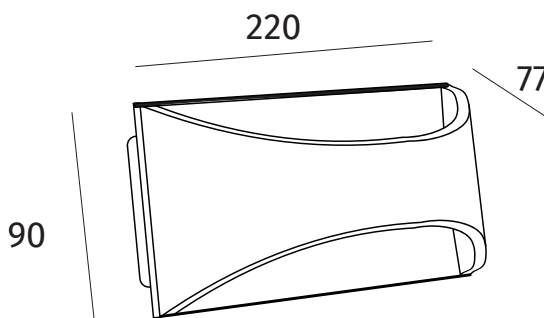


PRÉCAUTIONS D'EMPLOI

- Les protections foudres doivent être installées selon les recommandations de la NF C 15-100 quel que soit le type de travaux réalisés (neuf ou rénovation).
- Pour toute opération de maintenance, il est indispensable de couper l'alimentation du système d'éclairage.
- En aucun cas, le produit ne doit être encastré, même légèrement, dans son support.
- Une ventilation naturelle suffisante doit être conservée autour de l'appareil.
- En cas de non respect de ces consignes, la responsabilité du fabricant ne saurait être engagée.
- Les luminaires ne sont pas prévus pour une utilisation permanente ou continue (comme dans le cas d'une utilisation sur interrupteur crépusculaire, d'une utilisation 24h / 24h ou d'un allumage permanent de nuit...), sauf mention contraire. Il est recommandé d'utiliser nos luminaires sur minuterie ou avec détecteur de présence (intégré ou déporté) afin de préserver leur durée de vie.

DIMENSIONS

Arche Papillon Noir ou Blanc



PRÉCAUTIONS D'USAGE



Chocs électriques

Platine LED : la source lumineuse contenue dans les luminaires équipés d'une platine LED ne doit être changée que par le fabricant ou son agent de maintenance ou une personne de qualification équivalente.



Décharges Electrostatiques (D.E.S)

Les luminaires équipés d'une platine LED comportent des systèmes électroniques sensibles aux D.E.S. Utiliser des outils isolés et ne toucher directement aucun composants internes du luminaire (platine LES, LED, module électronique).



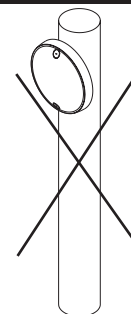
Brûlures

Avant toute intervention, il est demandé de couper l'alimentation et de laisser la température des éléments chauds se stabiliser au plus proche de la température ambiante (platine LED, LED, module électronique).



Photobiologie

Pour les luminaires équipés d'une platine LED, en cas d'absolue nécessité de procéder à une intervention luminaire ouvert, sous tension et allumé, ne pas regarder directement et avec insistance les LED.



Le luminaire doit être installé sur une surface plane uniquement.

CÂBLAGE - IMPORTANT : Couper l'alimentation électrique au tableau avant toute intervention

Puissance maxi en utilisation / Flux utile

- Ce luminaire est équipé d'un driver de LED d'une puissance maximale 6 W
- Le flux utile du luminaire est de 250 lm ($\pm 10\%$).

Tension Fréquence du réseau

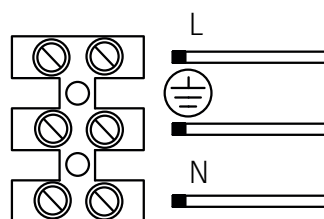
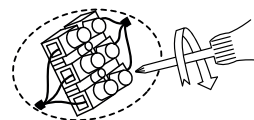
230 Vac - 50 Hz

Branchement électrique

Se référer aux règles d'installation électrique domestique (NF C 15-100).

Raccordement des conducteurs

- Raccorder les conducteurs aux bornes repérées L, N et T.



Important

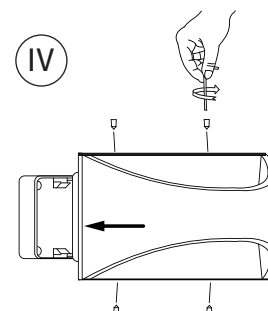
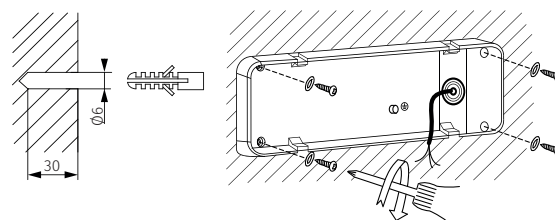
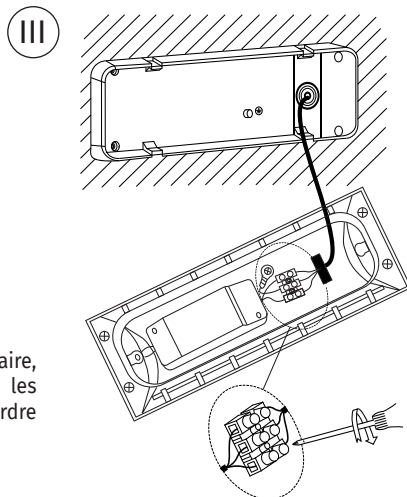
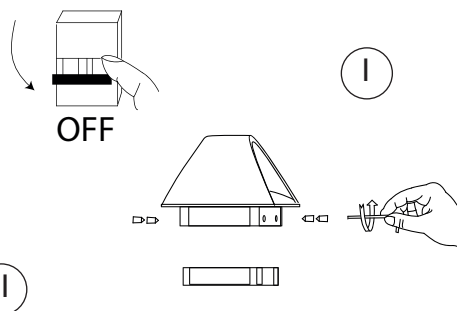
La gaine ne doit pas dépasser de plus de 1 cm à l'intérieur de l'appareil.

MONTAGE

Important

Les membranes passe-fils doivent être présentes et correctement percées.

1. Couper l'alimentation électrique avant toute intervention.
Séparer l'embase et le diffuseur en retirant les 4 vis prévues à cet effet à l'aide de la clé Allen.
2. Percer le passe-fil à membrane à l'aide d'une pointe en métal.
Fixer l'embase du luminaire sur le mur à l'emplacement voulu à l'aide des 4 vis fournies (utiliser les rondelles d'étanchéité).
3. Raccorder les conducteurs au bornier d'alimentation (Cf. chapitre "Câblage").
4. Positionner le diffuseur sur l'embase et verrouiller l'ensemble à l'aide des 4 vis prévues à cet effet.



Démontage

Pour démonter le luminaire, couper l'alimentation et suivre les instructions de montage dans l'ordre inverse.