

# TYMOOV

6F2 - 10F2 - 20F2

**FR** Gamme de moteurs tubulaires filaires



### **MISE EN GARDE : Instructions importantes de sécurité**

Une installation incorrecte peut conduire à des blessures graves. Suivez toutes les instructions et conservez cette notice d'installation.

- Les motorisations TYMOOV xF2 sont destinées et conçues exclusivement pour la mise en fonctionnement de volets roulants à usage domestique. Pour toute autre utilisation, vous devez faire appel à notre service technique.
- Le diamètre minimal du tube d'enroulement est de 47 mm intérieur, mais le tube doit être choisi en fonction du poids et de la longueur du tablier. Consultez les abaques des fabricants de tubes.
- Ne pas faire fonctionner le volet roulant si des personnes ou des objets se trouvent dans la zone de mouvement.
- Les pièces en mouvement du moteur, installées à une hauteur inférieure à 2,5 mètres, doivent être protégées.
- Avant d'installer la motorisation, enlevez toutes les cordes inutiles et mettez hors service tout équipement qui n'est pas nécessaire au fonctionnement du moteur.
- **ATTENTION** : Ne pas faire fonctionner ou couper l'alimentation des volets lorsque des travaux d'entretien ou de nettoyage sur l'installation ou à proximité immédiate sont effectués (exemple : nettoyage de vitres).
- Surveillez le volet lorsqu'il est en mouvement et éloignez les personnes jusqu'à ce qu'il soit complètement fermé.
- Ne pas laisser les enfants jouer avec les dispositifs de commande fixes. Mettre les dispositifs de télécommande hors de portée des enfants.
- Cet appareil peut être utilisé par des enfants âgés d'au moins 8 ans et par des personnes ayant des capacités physiques, sensorielles ou mentales réduites ou dénuées d'expérience ou de connaissance, s'ils (si elles) sont correctement surveillé(e)s ou si des instructions relatives à l'utilisation de l'appareil en toute sécurité leur ont été données et si les risques encourus ont été appréhendés. Les enfants ne doivent pas jouer avec l'appareil. Le nettoyage et l'entretien par l'utilisateur ne doivent pas être effectués par des enfants sans surveillance.

- L'organe de manœuvre d'un interrupteur sans verrouillage doit être en vue directe de la partie entraînée, mais éloigné des parties mobiles. Il doit être installé à une hauteur minimale de 1,5 m.
- Les dispositifs de commandes fixes doivent être installés visiblement.
- Lors de l'utilisation d'un interrupteur sans verrouillage, s'assurer que toutes les autres personnes présentes se tiennent à distance;
- Vérifier fréquemment l'installation pour déceler tout mauvais équilibrage ou tous signes d'usure ou de détérioration des câbles et des ressorts.
- Ne pas utiliser l'appareil si une réparation ou un réglage est nécessaire

### **Éléments préliminaires**

- Il convient d'utiliser des lames de volets roulants suffisamment rigides.
- Lorsque le volet roulant est fermé, le tablier ne doit pas dépasser les coulisses de plus d'une lame 1/2 maximum.
- Les attaches tablier ou verrous automatiques utilisés sur le volet doivent respecter les préconisations d'utilisation de leur fabricants. Les couples maxi rotor bloqué pour les moteurs TYMOOV xF sont : 6Nm : 10Nm / 10 Nm : 15Nm / 20 Nm : 27 Nm. Les modèles ne supportant pas ces couples ne peuvent être montés. Il est impératif d'ajuster le nombre de verrous en fonction du modèle et du nombre de maillons.
- Dans le cas d'une utilisation avec des butées hautes, utilisez de préférence des systèmes intégrés aux coulisses.
- Attention à la rigidité du coffre avec les systèmes de butée sur les lames de volet.
- Les moteurs TYMOOV xF2 vérifient toutes les 100 manœuvres les butées physiques ainsi, le moteur compense automatiquement les variations de tabliers.

- La garantie de bon fonctionnement du moteur est assurée si le moteur est installé et utilisé selon les préconisations suivantes. Il faut que les éléments périphériques tels que tube d'enroulement, supports, visserie etc.. soient bien choisis et assemblés selon toutes les règles de l'art. Les caractéristiques de la partie entraînée doivent être compatibles avec la charge et la durée de fonctionnement assignées.
- Niveau de pression sonore pondéré A :  $LpA \leq 70$  dB(A).
- Les câbles traversant une paroi métallique doivent être protégés et isolés par un manchon ou un fourreau.  
Le câble du TYMOOV xF2 est démontable.
- Si le câble d'alimentation est endommagé, il doit être remplacé par le fabricant, ou service après vente ou des personnes de qualifications similaires afin d'éviter un danger.
- Le choix du moteur doit être fait en fonction des exigences du produit porteur. Reportez vous à nos abaques pour le choix du moteur en fonction des volets. Une plaque signalétique sur le moteur indique le couple nominal et la durée de fonctionnement.
- Les moteurs tubulaires TYMOOV xF2 sont conçus pour fonctionner par usage intermittent (4 minutes de fonctionnement continu). Ils disposent d'une protection électronique qui empêche une surchauffe. En cas de coupure thermique, le moteur fonctionnera à nouveau après une temporisation d'environ 30 secondes. Pour fonctionner une nouvelle fois pendant 4 minutes, il faudra que le moteur performance soit revenu à la température ambiante.



**DELTA DORE**  
**35270 - BONNEMAIN - France**  
**deltadore@deltadore.com**

En raison de l'évolution des normes et du matériel, les caractéristiques indiquées par le texte et les images de ce document ne nous engagent qu'après confirmation par nos services.

DELTA DORE déclare par la présente que la motorisation couverte pas ces instructions est conformes aux exigences essentielles de la Directive Machine 2006/42/EC et de la directive européenne RED 2014/53/UE  
La déclaration UE de cet équipement est disponible, sur demande, à l'adresse suivante :

**Service « info techniques »**  
**DELTA DORE – 35270 Bonnemain (France)**  
**e-mail : info.techniques@deltadore.com**

## Caractéristiques techniques

- Alimentation : 230V - 50 Hz +/- 10%
- Isolement classe II
- Temps de fonctionnement : 4 minutes
- Puissances électriques :  
TYMOOV 6F2 : 40 W  
TYMOOV 10F2 : 50 W  
TYMOOV 20F2 : 70 W
- Niveau de pression sonore pondéré A : LpA ≤ 70 dB(A).
- Indice de protection : IP 44
- Température de fonctionnement : -20°C -> + 60°C

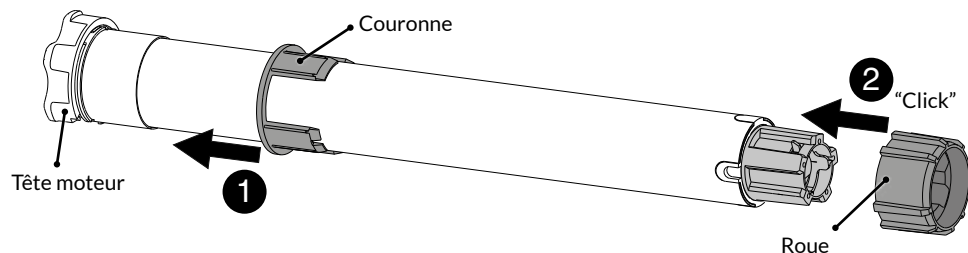
## Sommaire

<b>1/ Pose du moteur .....</b>	<b>8</b>
1.1 Montage de la couronne et de la roue .....	8
1.2 Montage dans le tube .....	8
1.3 Position de la tête moteur .....	9
1.4 Montage du moteur sur son support .....	9
<b>2/ Raccordement .....</b>	<b>10</b>
<b>3/ Réglage des butées .....</b>	<b>11</b>
3.1 Réglage des butées .....	11
3.2 Enregistrer 2 butées automatiques .....	12
3.3 Enregistrer 1 butée manuelle + 1 butée automatique .....	13
3.4 Enregistrer 2 butées manuelles .....	14
<b>4/ Effacer les butées .....</b>	<b>15</b>
4.1 Par câblage .....	15
4.2 Par l'inverseur (2 possibilités) .....	15
<b>5/ Aide .....</b>	<b>16</b>

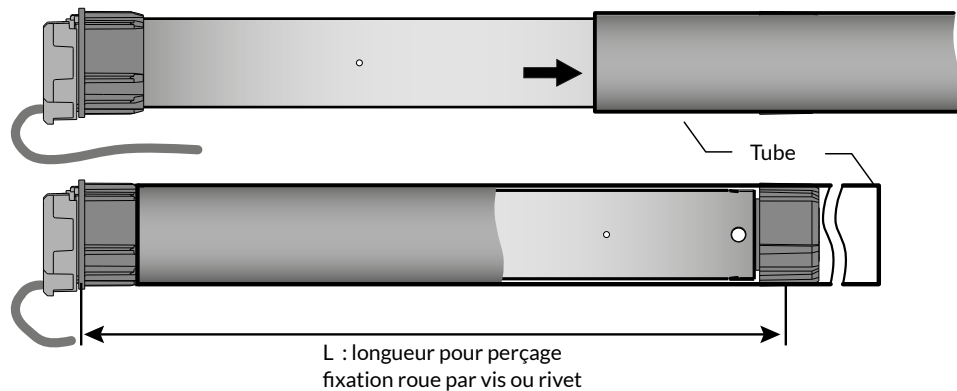
# I/ Pose du moteur

- Ne jamais frapper sur la tête du moteur ou sur l'arbre de sortie pour introduire le moteur dans le tube. Ne jamais percer le tube avec le moteur installé.
- Pour la fixation du tablier, utiliser des vis avec une longueur ne dépassant pas 1mm à l'intérieur du tube.

## I.1 Montage de la couronne et de la roue



## I.2 Montage dans le tube

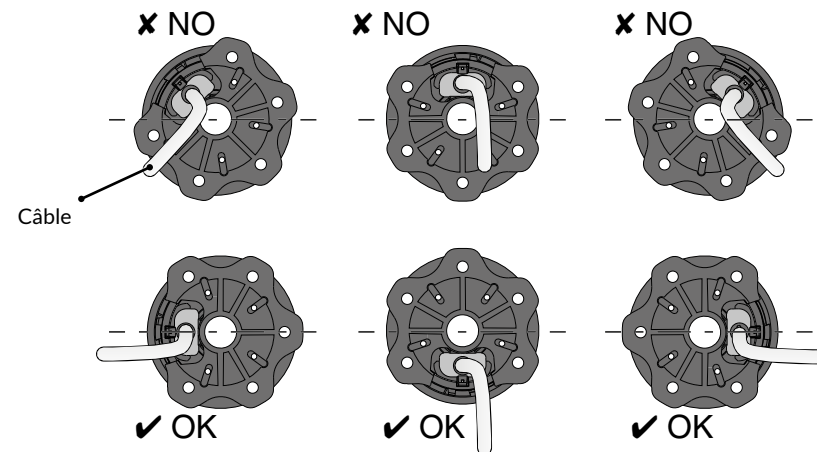


Pour les pièces mécanique et accessoires d'entraînement et de fixation, consultez notre catalogue.

Modèle	Longueur pour perçage (L)	Longueur totale
TYMOOV 6Nm, 10 Nm et 20 Nm	395 mm	422 mm

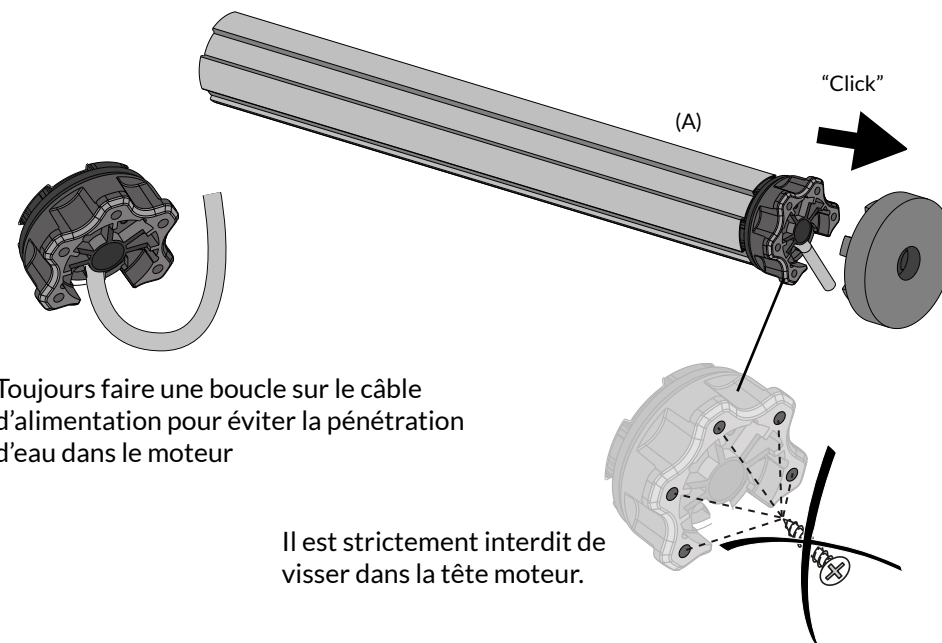
## I.3 Position de la tête moteur

La tête moteur doit être positionnée sur le support de façon à ce que la sortie du câble se trouve dans la partie inférieure par rapport à l'horizontale.



## I.4 Montage du moteur sur son support

Poussez l'ensemble tube/moteur (A) sur le support (B) jusqu'à son enclenchement (click).



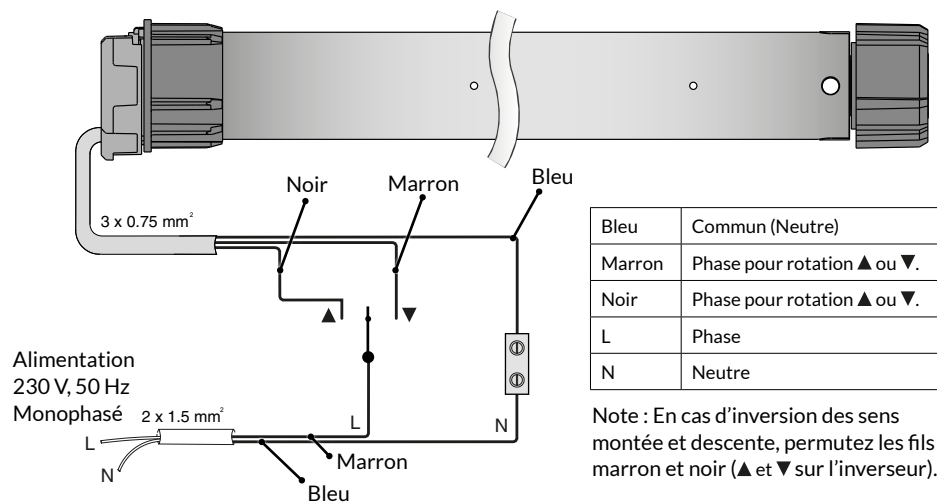
## 2/ Raccordement

Il faut que le câblage électrique soit réalisé selon les normes EN, IEC et instituts nationaux de l'adresse installation (ex : NF C15-100 pour la France).

Dans tous les cas, il faut garder la possibilité de couper le courant en utilisant un dispositif omnipolaire selon la prescription d'installation en vigueur. Si le moteur est livré avec un câble d'alimentation H05VVF. Ce câble ne peut pas être mis en extérieur, sauf s'il est mis dans un conduit résistant aux UV.

Pour une utilisation extérieure le moteur devra être équipé d'un câble caoutchouc RNF ou RRF avec au moins 2 % de carbone. Consultez le service commercial.

### Raccordement avec un inverseur à positions fixes ou momentanées



- Il faut utiliser un inverseur interdisant d'actionner simultanément les touches ▲ ou ▼.

- Dans le cas de l'utilisation d'un inverseur à positions momentanées, il faudra que l'utilisateur reste appuyé sur le bouton pendant toute la durée de fonctionnement du volet.

- Vous pouvez câbler jusqu'à 3 moteurs sur le même inverseur pour faire les commandes groupées, mais le réglage des butées doit être fait séparément.

## 3/ Réglage des butées

Vous avez la possibilité de raccorder des nanomodules Tyxia 5630/5730 aux moteurs filaires Tymoov (Tyxia 5630 préconisé).

Assurez vous de leur compatibilité en vérifiant que le date code de fabrication soit supérieur ou égal au suivant :

Tyxia 5630 : 19d10

Tyxia 5730 : 19h10

Il est également nécessaire de procéder aux réglages du temps de course du volet après avoir réglé les butées du moteur. Pour cela, téléchargez la notice du Tyxia 5630/5730 et suivez la procédure « Réglage manuel des temps de courses du volet » de la partie « Informations complémentaires ».

### 3.1 Réglage des butées

En présence de butées physiques haute et basse, vous pouvez utiliser le mode Auto. Le moteur détecte alors automatiquement ses fins de course.

En l'absence de butée physique haute et/ou verrous automatiques, vous devrez déterminer les fins de course.

Grâce au mode pas à pas, vous pourrez stopper le volet avec précision à la position voulue.

Vous avez plusieurs possibilités de configuration de butées :

- 2 butées automatiques,
- 1 butée manuelle et 1 butée automatique,
- 2 butées manuelles.

• Il n'y a pas de priorité de sens pour l'apprentissage des butées.

L'enregistrement de la première butée, qu'elle soit haute ou basse, sera confirmé par un seul mouvement du moteur, et la seconde par 2 mouvements.

• Pour mettre en conformité le sens de l'inverseur et le sens du volet, il faut le faire en changeant le câblage au niveau de l'inverseur (Inverser le fil noir et le fil marron).

• **ATTENTION** : Cette inversion doit se faire avant d'enregistrer la première butée.

## 3.2 Enregistrer 2 butées automatiques

### 1 Butée haute automatique

Butée physique haute

Butée sur lame du volet

Butée physique basse

Maintenez appuyée la touche ▲ pour amener le volet en butée haute.

L'enregistrement de la butée est automatique. Le moteur s'actionne brièvement 1 fois.

### 2 Butée basse automatique

Maintenez appuyée la touche ▼, jusqu'à ce que le volet bloque contre la butée basse. L'enregistrement de la butée est automatique.

Le moteur s'actionne 2 fois

### 3 Les butées sont enregistrées

Au prochain accostage sur ces butées, le volet ne viendra pas jusqu'au blocage. Le moteur effectuera un retrait pour que le volet ne soit pas sous contrainte.

## 3.3 Enregistrer 1 butée manuelle + 1 butée automatique

### 1 Butée haute manuelle

Maintenez appuyée la touche ▲, jusqu'à ce que le volet atteigne la position souhaitée. Mode d'avance lente vers le haut (pas à pas) par la séquence de touches suivante : ▲ ○ ▼ ○ (espacés de <1 seconde), puis appui maintenu sur ▲ jusqu'à ce que le volet atteigne la position souhaitée.

### 2 Enregistrement de la butée haute

Effectuez la séquence de touches suivante : ▲ ○ ▲ ○ (espacés de <1 seconde), puis un appui maintenu sur ▲. Le moteur s'actionne brièvement 1 fois.

### 3 Butée basse automatique

Maintenez appuyée la touche ▼, jusqu'à ce que le volet bloque contre la butée basse. L'enregistrement de la butée est automatique.

Le moteur s'actionne 2 fois

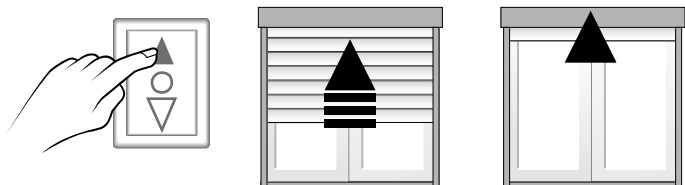
### 4 Les butées sont enregistrées

Au prochain accostage sur la butée automatique, le volet ne viendra pas jusqu'au blocage. Le moteur effectuera un retrait pour que le volet ne soit pas sous contrainte.

## 3/ Première mise en service

### 3.4 Enregistrer 2 butées manuelles

#### 1 Butée haute manuelle



Maintenez appuyée la touche ▲, jusqu'à ce que le volet atteigne la position souhaitée.

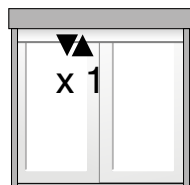
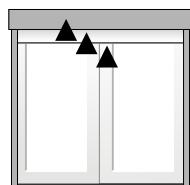
**Mode d'avance lente vers le haut (pas à pas) par la séquence de touches suivante :**

▲○▼○ (espacés de <1 seconde), puis appui maintenu sur ▲ jusqu'à ce que le volet atteigne la position souhaitée.

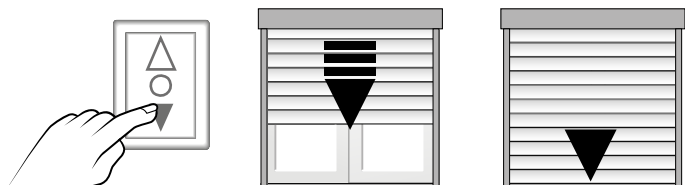
#### 2 Enregistrement de la butée haute

Effectuez la séquence de touches suivante :

▲○▲○ (espacés de <1 seconde), puis un appui maintenu sur ▲. Le moteur s'actionne brièvement 1 fois.



#### 3 Butée basse manuelle



Maintenez appuyée la touche ▼, jusqu'à ce que le volet atteigne la position souhaitée.

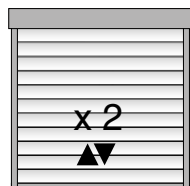
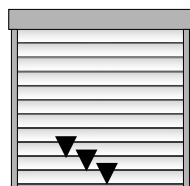
**Mode d'avance lente vers le bas (pas à pas) par la séquence de touches suivante :**

▲○▼○ (espacés de <1 seconde), puis appui maintenu sur ▼ jusqu'à ce que le volet atteigne la position souhaitée.

#### 4 Enregistrement de la butée basse

Effectuez la séquence de touches suivante :

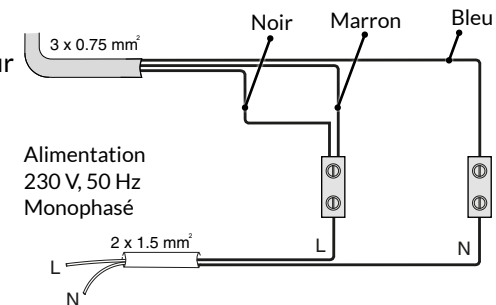
▼○▼○▼○ (espacés de <1 seconde), puis un appui maintenu sur ▼. Le moteur s'actionne brièvement 2 fois.



## 4/ Effacer les butées

### 4.1 Par câblage

- Coupez le courant de l'installation.
- Raccordez les fils noir et marron à la phase montée et mettez l'interrupteur sur la position montée.
- Remettez l'installation sous tension pour une durée inférieure à 10 secondes, jusqu'à ce que le moteur fasse 2 mouvements (avant/arrière).
- Coupez à nouveau le courant de l'installation.
- Rebranchez les fils noir et marron comme ils l'étaient initialement (voir § Raccordement).
- Remettez l'installation sous tension.



Les butées sont effacées. Vous pouvez les réenregistrer.

### 4.2 Par l'inverseur (2 possibilités)

#### 4.2.1 A partir de la position basse

- Mettre le volet en position basse,
  - Appuyez sur ○ (STOP) dans les 5 secondes qui suivent l'arrêt du volet,
  - Puis, effectuez la séquence d'appuis suivants : ▼○▼○ (espacés de <3 secondes), puis un appui maintenu sur ▼. Le moteur s'actionne brièvement 2 fois.
- Les 2 butées sont effacées.**

OU

#### 4.2.2 A partir de la position haute

- Mettre le volet en position haute,
  - Appuyez sur ○ (STOP) dans les 5 secondes qui suivent l'arrêt du volet,
  - Puis, effectuez la séquence d'appuis suivants : ▲○▲○ (espacés de <3 secondes), puis un appui maintenu sur ▲. Le moteur s'actionne brièvement 2 fois.
- Les 2 butées sont effacées.**



**Si le moteur ne fonctionne pas :**

- Vérifiez que le câblage est correct selon les schémas du chapitre “Raccordement”.
- Vérifiez la présence de l'alimentation sur le réseau.
- Vérifiez que le moteur n'est pas en protection thermique, il suffit d'attendre quelques minutes pour le refroidir.
- Vérifiez s'il y a un problème sur le réglage des fins de course et réglez-les à nouveau.

**Les points de fin de course ne sont pas respectés :**

- Vérifiez les composantes mécaniques du système (stabilisation, jeux, déformations etc..).
- Vérifiez s'il y a une faute sur le réglage des fins de course et réglez-les à nouveau.

**Inversion du sens de rotation lorsque les butées sont déjà réglées.**

- Si, lors d'un blocage à la montée, le moteur redescend de quelques centimètres, c'est que le sens de détection est inversé.

Il faut donc inverser le sens de rotation du moteur en procédant comme suit :

- Mettre le volet en position haute,
- Appuyez sur **O** (STOP) dans les 5 secondes qui suivent l'arrêt du volet,
- Puis, effectuez la séquence d'appuis suivants :  
**▲O▲O▲O▲O** (espacés de <3 secondes), puis un appui maintenu sur **▲**.

Le moteur s'actionne brièvement 2 fois.

- Si votre inverseur était dans le bon sens, il faut inverser le câblage des fil noirs et fil marron.

Vérifiez le sens de rotation du moteur.

CE

[www.deltadore.com](http://www.deltadore.com)

12/20



2705284 Rev.01