



## FICHE TECHNIQUE

### ENROULEUR AIR COMPRI ME A RAPPEL AUTOMATIQUE

REF PRODUIT : **ERA15813PE**

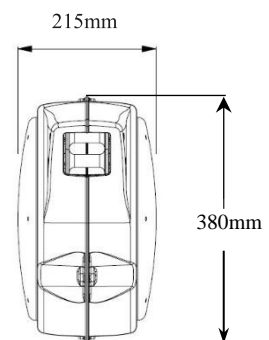
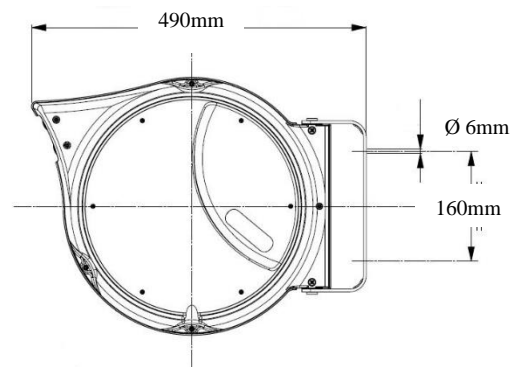
GENCOD : **3511686004833**

#### CARACTERISTIQUES :



- Enrouleur livré version tension libre
- Branchement électrique par l'utilisateur (voir notice d'utilisation)

- ✓ 15m + 1m à l'extérieur de tuyau 8 x 13mm
- ✓ 15 bars
- ✓ Sortie 1/4 M mais livré sans embout
- ✓ Boîtier en polypropylène
- ✓ Étrier pivotant



PRODUIT CONFORME AUX NORMES CE

CEBA – 560 RUE DU PEAGE – BP 9 – 01350 CULOZ – [www.ceba-fr.com](http://www.ceba-fr.com)  
Tél. : 04 79 87 14 39 – [commande@ceba-fr.com](mailto:commande@ceba-fr.com)

*En fonction des fabrications, les couleurs et données techniques peuvent être modifiées.*