



## FICHE TECHNIQUE

### ENROULEUR AIR COMPRIE A RAPPEL AUTOMATIQUE

**REF PRODUIT :** **ERA10E8PE**

**Gencod :** **3511686004819**

#### CARACTERISTIQUES :

9m de tuyau 8 x 13mm + 1m à l'extérieur

15 bars

Sortie 1/4 M

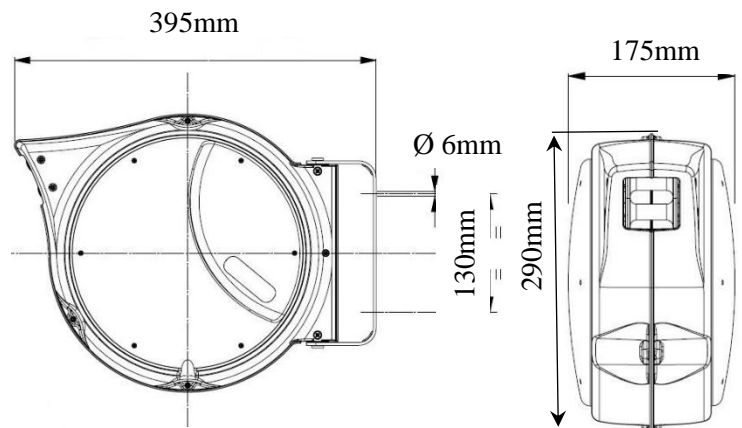
Boîtier en polypropylène

375mm entre l'étrier et la sortie avant

175mm d'épaisseur

145mm de diamètre

Poids de 4.5kgs



Enrouleur livré version tension libre  
Branchement électrique par l'utilisateur  
(voir notice d'utilisation)

**PRODUIT CONFORME AUX NORMES CE**

CEBA – 560 RUE DU PEAGE – BP 9 – 01350 CULOZ – [www.ceba-fr.com](http://www.ceba-fr.com)

Tél. : 04 79 87 14 39 – [commande@ceba-fr.com](mailto:commande@ceba-fr.com)

*En fonction des fabrications, les couleurs et données techniques peuvent être modifiées.*