



FICHE TECHNIQUE

ENROULEUR ELECTRIQUE A RAPPEL AUTOMATIQUE

REF PRODUIT : **ER2411W**

Gencod : **3511687204102**

TYPE DE PRODUIT : **ENROULEUR AVEC TRANSFO 24 V + BALADEUSE FLUO**

NORME DE FABRICATION : NFEN 61242

NFEN 60598 POUR LA BALADEUSE

INDICE DE PROTECTION : ENROULEUR : IP 42 / BALADEUSE : IP 55

LONGEUR : 15.5 m (14 + 1.5 m)

CABLAGE : H05RNF DE SECTION 2 x 1 mm²

VOLTAGES ENTREE : 250V

TRANSFO CARACTERISTIQUE : PUISSANCE 25VA / ENTREE : 250V / SORTIE : 24V

TYPE DE LA BALADEUSE : **FLUO 11W 24V**

ECLAIRE COMME UNE 75W – DOUILLE 2G7

CROCHET ORIENTABLE REPLIABLE – INTERRUPTEUR

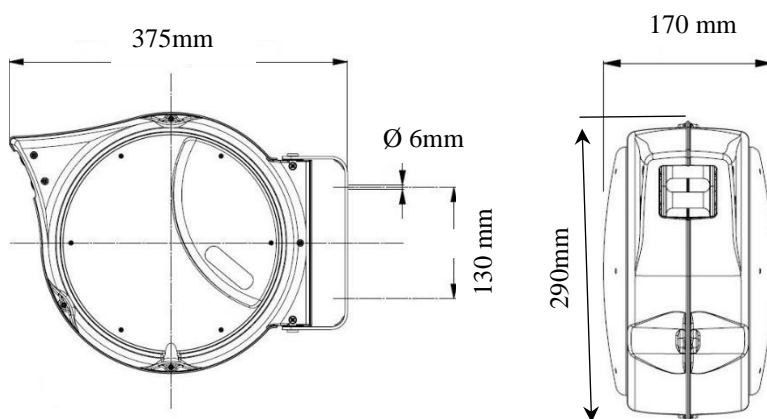
DIM. BALADEUSE : 44.5 cm – DIAMETRE : 6.2 cm

POIDS ENVIRON : 4.500 kg

DIMENSION DU CARTON : 39 cm x 31 cm x 16.5 cm

BOITIER POLYPROPYLENE OUI

ETRIER PIVOTANT OUI



Enrouleur livré version tension libre
Branchement électrique par l'utilisateur
(voir notice d'utilisation)

PRODUIT CONFORME AUX NORMES CE

CEBA – 560 RUE DU PEAGE – BP 9 – 01350 CULOZ – www.ceba-fr.com

Tél. : 04 79 87 14 39 – commande@ceba-fr.com

En fonction des fabrications, les couleurs et données techniques peuvent être modifiées.