



## FICHE TECHNIQUE

### ENROULEUR ELECTRIQUE A RAPPEL AUTOMATIQUE

**REF PRODUIT :**

**ER13TR257P**

**TYPE DE PRODUIT :**

ENROULEUR A RAPPEL AUTOMATIQUE

**NORME DE FABRICATION :**

NFEN 61316 / EN 60742 POUR L'ENROULEUR

**PUISSANCE MAXI :**



**2000W**



**3000W**

**INDICE DE PROTECTION :**

IP 42 POUR L'ENROULEUR

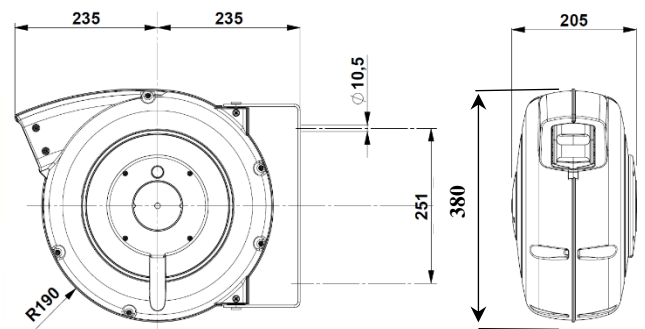
**CABLAGE :**

H07RNF DE SECTION 4 G 2.5

LONGUEUR 13 m + 2m à l'extérieur

POIDS ENVIRON : 10 kg

**BOITIER POLYPROPYLENE**



**PRODUIT CONFORME AUX NORMES CE**



Enrouleur livré version tension libre  
Branchement électrique par l'utilisateur  
(voir notice d'utilisation)

CEBA – 560 RUE DU PEAGE – BP 9 – 01350 CULOZ – [www.ceba-fr.com](http://www.ceba-fr.com)

Tél. : 04 79 87 14 39 – [commande@ceba-fr.com](mailto:commande@ceba-fr.com)

*En fonction des fabrications, les couleurs et données techniques peuvent être modifiées.*