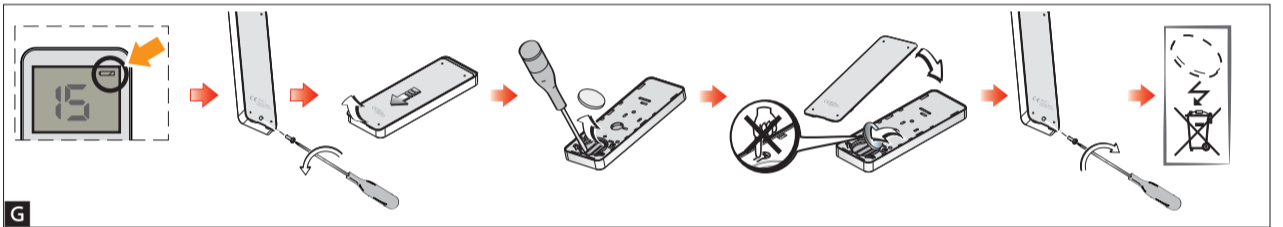
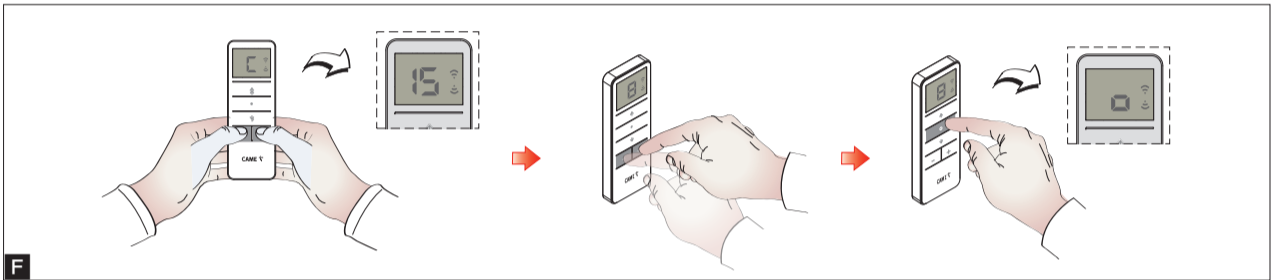
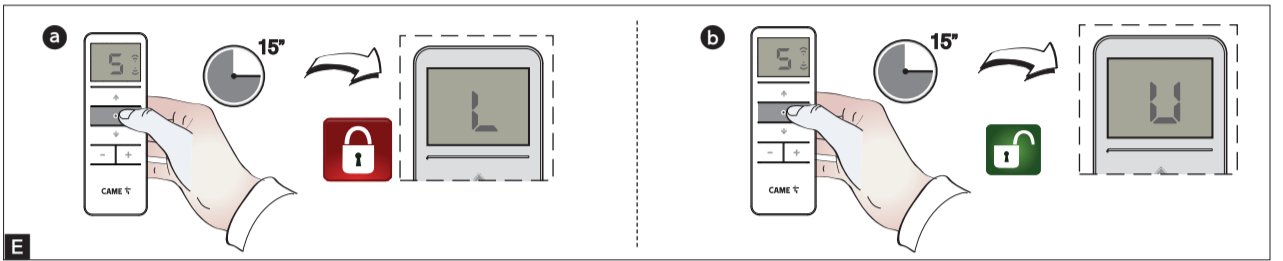
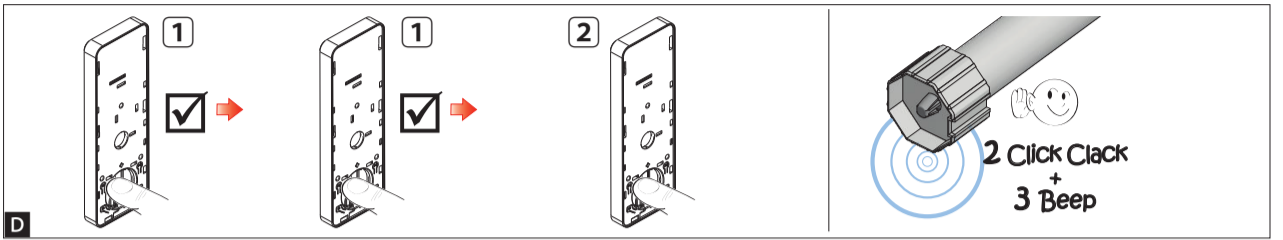
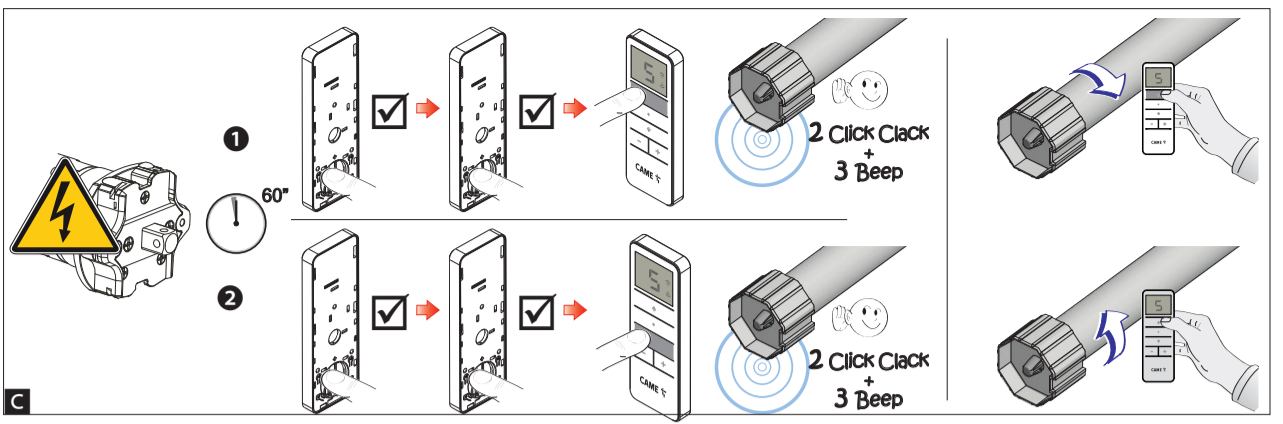
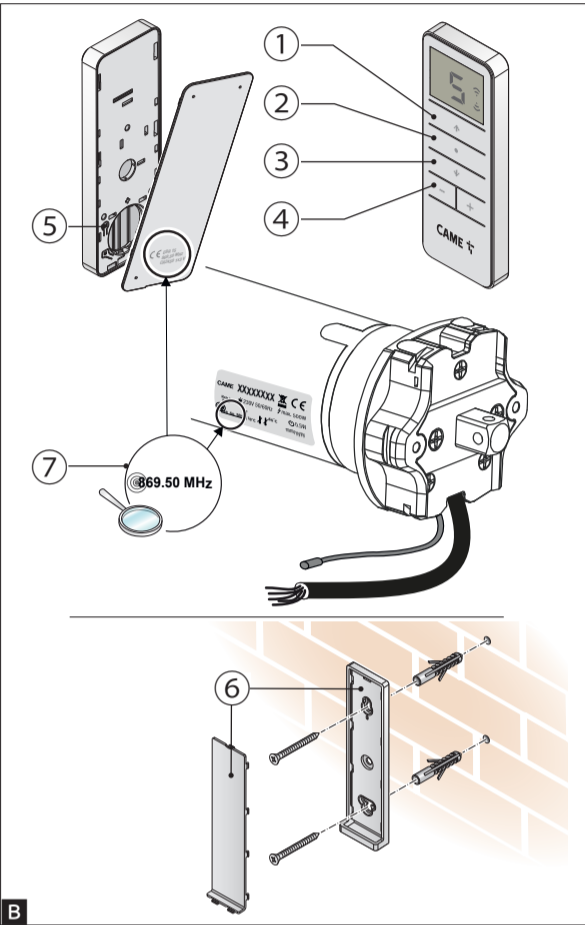
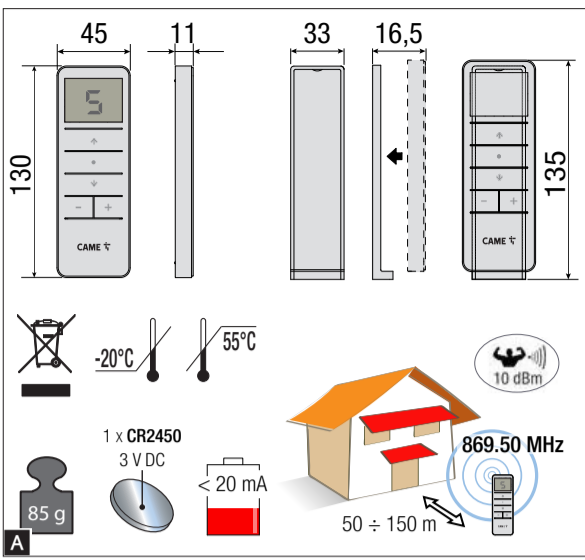


IT	Italiano
EN	English
FR	Français
DE	Deutsch
ES	Español
NL	Nederlands
PT	Português
PL	Polski
RU	Русский

CAME S.P.A.
Via Martiri Della Libertà 15
31030 - Dosson di Casier
Treviso - Italy

CAME.COM



ITALIANO

Legenda Simboli

- Parti da leggere con attenzione.
- Parti riguardanti la sicurezza.
- TX: Trasmettitore.

(click clack): Il numero di (click clack) corrisponde solo alla conferma dell'operazione.
(beep): Segnale acustico che indica l'impulso di programmazione ricevuto.
Il motore esegue 1 (click clack) ed emette 1 segnale acustico (beep).

Descrizione

Transceiver a frequenza 869,50 MHz, modulabile fino a 15 diversi canali, per il comando radio di automatismi per tende, tapparelle e sistemi oscuranti compatibili con la serie dei Klimt Bidirezionali.

Dati tecnici

Descrizione delle parti

Ogni canale può comandare una automazione o gruppo di automatismi differente. Scegliere il canale 0 per il comando di tutti i canali. Durante la trasmissione viene visualizzato nel display il comando impartito relativo al canale selezionato.

Il display si spegne dopo 10 secondi dall'ultima operazione effettuata. Premere + / - per visualizzare il canale attivo.

- 1 Salita, 2 Stop, 3 Discesa, 4 Scelta del canale precedente e successivo, 5 Tasto di programmazione P2: sul display verrà visualizzata l'indicazione P, 6 Supporto a muro, 7 Frequenza unica di lavoro.

- Tenere il TX fuori dalla portata dei bambini onde evitare azionamenti involontari dell'automazione.
- Evitare il contatto con l'acqua.

Memorizzazione del primo TX

Eventuali altri motori o accessori vergini nel raggio d'azione del TX non devono essere alimentati.
Da eseguire esclusivamente con motore nelle condizioni di fabbrica.

Procedere entro un minuto dopo aver dato tensione al motore oppure tenere premuto il tasto di programmazione sulla testa del motore e aspettare che esegua 1 (click clack).

Scegliere la procedura per determinare il senso di rotazione del motore relativo al comando Up del tx:

- P2 + P2 + UP

A fine procedura il motore esegue 2 (click clack) e 3 (beep) il tasto UP comanda il motore in senso orario (dalla parte dell'albero motore).

- P2 + P2 + DOWN

A fine procedura il motore esegue 2 (click clack) e 3 (beep) il tasto UP comanda il motore in senso antiorario (dalla parte dell'albero motore).

Memorizzazione di un TX aggiuntivo (2°)

- P2 + P2 + P2

A fine procedura il motore risponde con 2 (click clack) ed emette 3 (beep).

Le sequenze di programmazione vanno eseguite dopo la scelta del canale e non possono essere effettuate nella modalità con tutti i canali selezionati.

Per tutte le altre memorizzazioni/funzioni, vedere le istruzioni del motore o della centralina abbinata.

Procedura di blocco / sblocco

Con questa funzione si bloccano le funzioni di programmazione avanzata del TX attraverso l'uso dei tasti frontali (rimane attiva la programmazione utilizzando il tasto P2 sul retro del TX).

- BLOCCO:** tenere premuto il tasto STOP per 15 secondi finché non compare sul display "L".
- SBLOCCO:** tenere premuto il tasto STOP per 15 secondi finché non compare sul display "U".

Limitazione del numero di canali

Di default il trasmettitore ha 15 canali attivi. È possibile scegliere il numero dei canali attivi con questa procedura:

- premere contemporaneamente + e - per entrare nella procedura. Sul display compare il simbolo C; rilasciare i tasti quando compare il numero 15.
- Scegliere il numero max di canali (con i tasti + e -).
- Confermare con STOP; sul display comparirà il simbolo o.

Utilizzare questa funzione per facilitare la ricerca del canale desiderato e preservare la batteria soprattutto se si usa il comando di gruppo.

Sostituzione batteria

Il simbolo di batteria vuota avverte che la batteria è da sostituire.

Sostituire solo con batterie uguali o equivalenti. Pericolo di esplosione se non sostituita correttamente.

- Tenere le batterie lontane dalla portata dei bambini. Se ingerite contattare immediatamente un medico.
- Smaltire le batterie esauste in conformità alle norme vigenti.

DICHIARAZIONE CE DI CONFORMITÀ

Il fabbricante, CAME S.p.A., dichiara che il prodotto descritto in questo manuale, è conforme alla Direttiva 2014/53/UE.

Il testo completo della dichiarazione di conformità UE è disponibile al seguente indirizzo internet: www.came.com.

I dati e le informazioni indicate in questo manuale sono da ritenersi suscettibili di modifica in qualsiasi momento e senza obbligo di preavviso.

ENGLISH

Legend of symbols

- Parts to read carefully.
- Parts about safety.
- TX: Transmitter.

(click clack): The number of click-clacks corresponds only to a confirmed operation.
(beeps): This acoustic signal means that the programming impulse is received.
The motor makes 1 click clack and emits 1 acoustic signal (beep).

Description

869.50 MHz frequency transceiver, with 15 different modular channels, for radio commanding operators for awnings, shutters and blinds compatible with Klimt two-way series.

Technical data

Description of parts

Each channel may control a different operator or a group of operators. Select channel 0 to control all channels. During transmission the display shows the given command corresponding to the selected channel.

The display turns off 10 seconds after the last operation. Press + / - to display the active channel.

- 1 Up, 2 Stop, 3 Down, 4 Choice of the previous and next channel, 5 Programming button P2: the display will show P, 6 Wall mounting, 7 Single work frequency.

- Keep the TX away from children to prevent the device from being activated accidentally.
- Avoid contact with water.

Memorizing the first TX

Any other virgin motors or accessories within the reach of the transmitter must not be powered up.
To be performed exclusively with the motor in default conditions.

Proceed within one minute after powering up the motor or keep the programming key pressed on the motor head and wait for it to click clack once.

Choose the procedure to determine the direction of rotation of the motor relative to the transmitter Up command:

- P2 + P2 + UP

At the end of the procedure the motor click-clacks twice and emits 3 beeps, the UP button controls the motor counter-clockwise (from the drive shaft side).

- P2 + P2 + DOWN

At the end of the procedure the motor click-clacks twice and emits 3 beeps the UP button controls the motor counter-clockwise (from the drive shaft side).

Memorizing an extra (2nd) TX

- P2 + P2 + P2

At the end of the procedure the motor responds with 2 click-clacks and emits 3 beeps.

The programming sequences should be done after selecting the channel and cannot be done in the all-channels-selected-mode.

For all other memorizations/features, see the motor's instructions or those of the matched control unit.

Lock/release procedure

This function locks the advanced programming functions of the TX using the front button (the programming remains active using the button P2 on the back of the TX).

- LOCK:** keep the STOP button pressed for 15 seconds until the display shows "L".
- UNLOCK:** keep the STOP button pressed for 15 seconds until the display shows "U".

Limiting the number of channels

By default, the transmitter has 15 active channels. It is possible to choose the number of active channels with the following procedure:

- press simultaneously + and - to start the procedure. The display shows C; release the button when the number 15 appears.
- Select the maximum number of channels (using the + and - buttons).
- Confirm with STOP; the display show the symbol o.

Use this feature to facilitate the search for the channel you want and to preserve the battery especially when using a group command.

Replacing the battery

The empty battery symbol tells you that the battery needs replacing.

Only replace with the same or equivalent battery type. The battery could explode if not properly replaced.

- Keep the batteries away from children's reach. If swallowed, seek immediate medical attention.
- Dispose of flat batteries in compliance with provisions of law.

CE DECLARATION OF CONFORMITY

CAME S.p.A., the manufacturer, declares that the product described in this manual complies with Directive 2014/53/EU.

The complete wording of the EU declaration of conformity is available at the following Internet address: www.came.com

The data and information shown in this manual are to be considered as subject to change at any time and without the need for any advance warning.

FRANÇAIS

Légende symboles

- Parties à lire attentivement.
- Parties concernant la sécurité.
- TX: Émetteur.

(clic-clac): Le nombre de (clic-clac) correspond uniquement à la confirmation de l'opération.
(Bipbip): Le signal sonore indique l'impulsion de programmation reçue.
Le moteur effectue 1 (clic-clac) et émet 1 signal sonore (bip).

Description

transceiver à fréquence 869,50 MHz, modulable jusqu'à 15 canaux différents, pour la commande radio d'automatismes pour stores, volets roulants et systèmes occultants compatibles avec les séries des Klimt Bidirectionnels.

Données techniques

Description des parties

chaque canal peut commander un automatisme ou un groupe d'automatismes différent. Choisir le canal 0 pour la commande de tous les canaux. Durant la transmission, l'afficheur visualise la commande envoyée relative au canal sélectionné.

L'afficheur s'éteint 10 secondes après la dernière opération. Appuyer sur + / - pour visualiser le canal actif.

- 1 Montée, 2 Arrêt, 3 Descente, 4 Choix du canal précédent et suivant, 5 Touche de programmation P2: l'écran affichera P, 6 Support mural, 7 Fréquence unique de fonctionnement.

- Conservé le TX hors de la portée des enfants afin d'éviter l'actionnement involontaire de l'automatisme.
- Éviter tout contact avec l'eau.

Mémorisation du premier TX

Tout autre moteur ou accessoire vierge dans le rayon d'action du TX ne doit pas être alimenté.

Opération à effectuer exclusivement avec le moteur configuré par défaut.

Procéder dans la minute qui suit la mise sous tension du moteur ou maintenir enfoncée la touche de programmation sur la tête du moteur et attendre qu'elle effectue 1 (clic-clac).

Choisir la procédure pour déterminer le sens de rotation du moteur par rapport à la commande Up du tx:

- P2 + P2 + UP

À la fin de la procédure, le moteur effectue 2 (clic-clac) et 3 (bip), la touche UP commande le moteur dans le sens horaire (côté arbre moteur).

- P2 + P2 + DOWN

À la fin de la procédure, le moteur effectue 2 (clic-clac) et 3 (bip), la touche UP commande le moteur dans le sens antihoraire (côté arbre moteur).

Mémorisation d'un TX supplémentaire (2e)

- P2 + P2 + P2

À la fin de la procédure, le moteur répond par 2 (clic-clac) et émet 3 (bip).

Les séquences de programmation doivent être exécutées après la sélection du canal et jamais avec tous les canaux en même temps.

Pour toutes les autres mémorisations/fonctions, voir les instructions du moteur ou de l'unité de commande associée.

Procédure de blocage / déblocage

Cette fonction bloque les fonctions de programmation avancée du TX à l'aide des touches frontales (la programmation reste activée si l'on utilise la touche P2 à l'arrière du TX).

- BLOCCAGE:** maintenir la touche STOP enfoncée pendant 15 secondes jusqu'à ce que l'écran affiche « L ».
- DÉBLOCCAGE:** maintenir la touche STOP enfoncée pendant 15 secondes jusqu'à ce que l'écran affiche « U ».

Limitation du nombre de canaux

L'émetteur a par défaut 15 canaux activés. Il est possible de choisir le nombre de canaux activés selon la procédure suivante:

- appuyer en même temps sur + et - pour entrer dans la procédure. L'écran affiche le symbole C; relâcher les touches à l'apparition du nombre 15.

Choisir le nombre max. de canaux (au moyen des touches + et -).

- Confirmer par STOP; l'écran affichera le symbole o.

Se servir de cette fonction pour faciliter la recherche du canal souhaité et préserver la batterie, surtout en cas d'utilisation de la commande de groupe.

Remplacement de la pile

le symbole de batterie déchargée signale qu'il faut remplacer la batterie.

La remplacer uniquement par une pile identique ou équivalente. Un remplacement incorrect présente un risque d'explosion.

- Conservé les piles hors de portée des enfants. En cas d'ingestion, consulter immédiatement un médecin.
- Éliminer les piles usagées conformément aux normes en vigueur.

DÉCLARATION CE DE CONFORMITÉ

Le fabricant, CAME S.p.A., déclare que le produit décrit dans ce manuel est conforme à la Directive 2014/53/UE.

Le texte intégral de la déclaration de conformité UE est disponible sur Internet à l'adresse suivante: www.came.com.

Le contenu de ce manuel est susceptible de subir des modifications à tout moment et sans aucun préavis.

