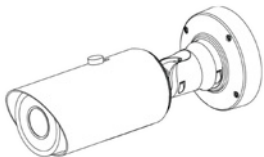
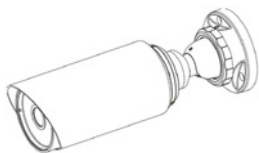


CAME

TELECAMERE IP PER VIDEOSORVEGLIANZA

FA00636M04

CE



GUIDA RAPIDA ALL'INSTALLAZIONE

IT Italiano

EN English

FR Français

DE Deutsch

AVVERTENZE GENERALI

- Non esporre il prodotto a pioggia o umidità.
- Verificare che il dispositivo sia saldamente fissato alla parete o al soffitto su cui viene installato.
- Prima di usare la telecamera, verificare che la tensione di alimentazione sia quella corretta.
- Non tentare di smontare o modificare la telecamera.

Il prodotto è conforme alle direttive di riferimento vigenti.

Dismissione e smaltimento. Non disperdere nell'ambiente l'imballaggio e il dispositivo alla fine del ciclo di vita, ma smaltirli seguendo le norme vigenti nel paese di utilizzo del prodotto. I componenti riciclabili riportano simbolo e sigla del materiale.

I DATI E LE INFORMAZIONI INDICATE IN QUESTO MANUALE SONO DA RITENERSI SUSCETTIBILI DI MODIFICA IN QUALSIASI MOMENTO E SENZA OBBLIGO DI PREAVVISO. LE MISURE, SE NON DIVERSAMENTE INDICATO, SONO IN MILLIMETRI.

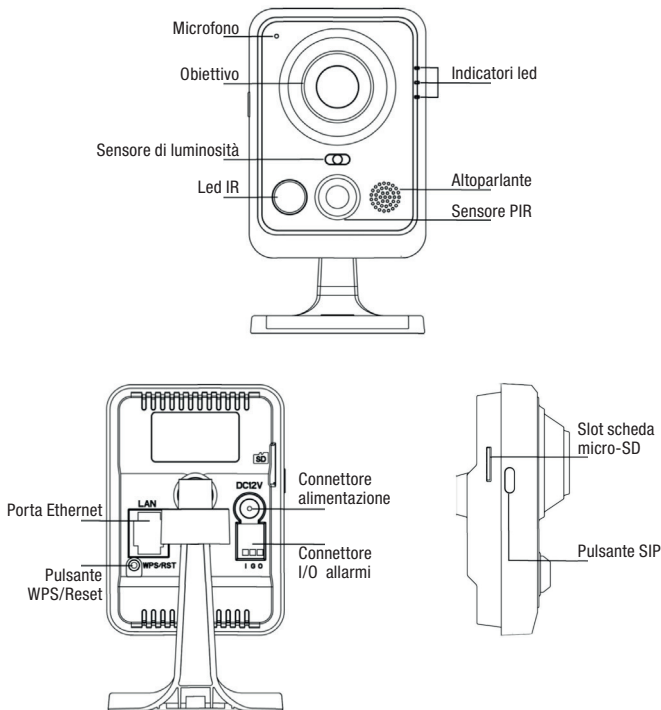
Requisiti di sistema

- Sistema operativo: Windows XP/7/Vista/Server 2000/Server 2008 (utilizzare internet explorer come browser).
- CPU: 1,66 GHZ o superiore.
- Memoria: 1 GB o superiore.
- Memoria grafica: 128 MB o superiore.
- Protocollo Internet: TCP/IP (IPv4).

PRESENTAZIONE GENERALE

Questa guida fornisce le istruzioni di base per l'installazione della telecamera di rete e spiega come accedervi. Per ulteriori dettagli, consultare il manuale d'uso.

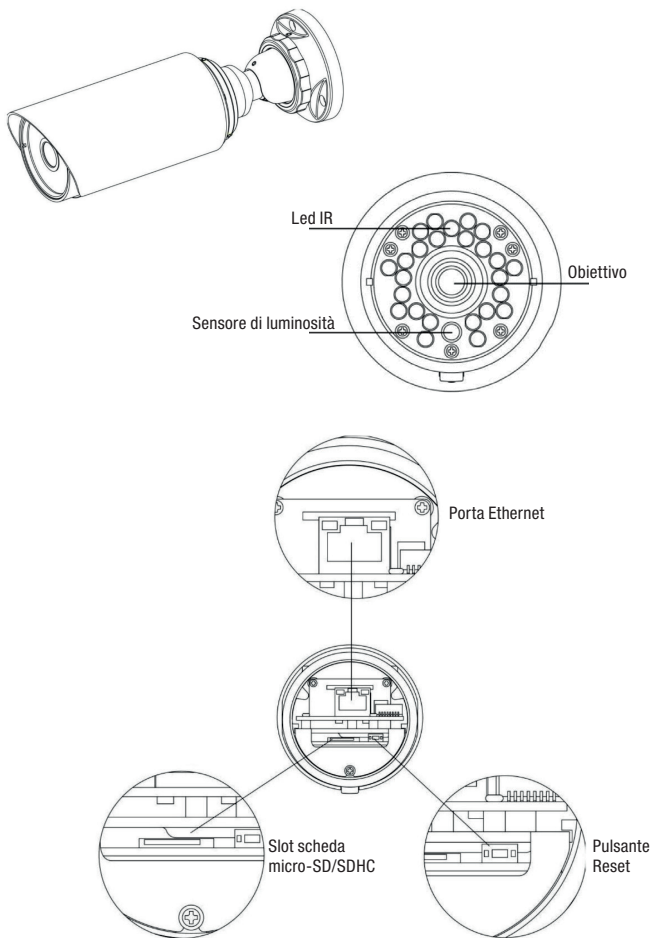
Telecamera di rete mini-cube



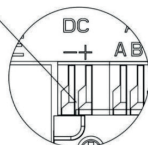
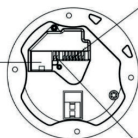
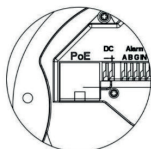
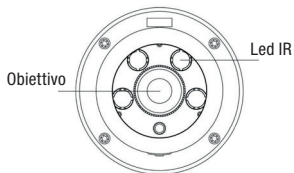
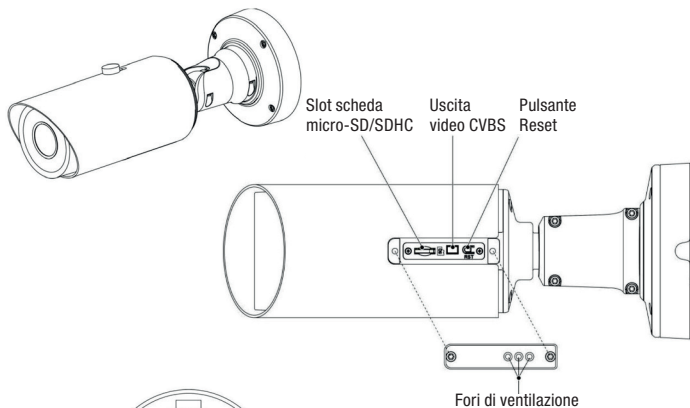
***Nota:**

- 1) Pulsante SIP: attivazione allarme tramite chiamata SIP. Dopo aver premuto questo pulsante, la telecamera chiamerà il telefono SIP.
- 2) Pulsante WPS: premere prima questo pulsante e poi il pulsante WPS del router per configurare automaticamente la connessione wireless.

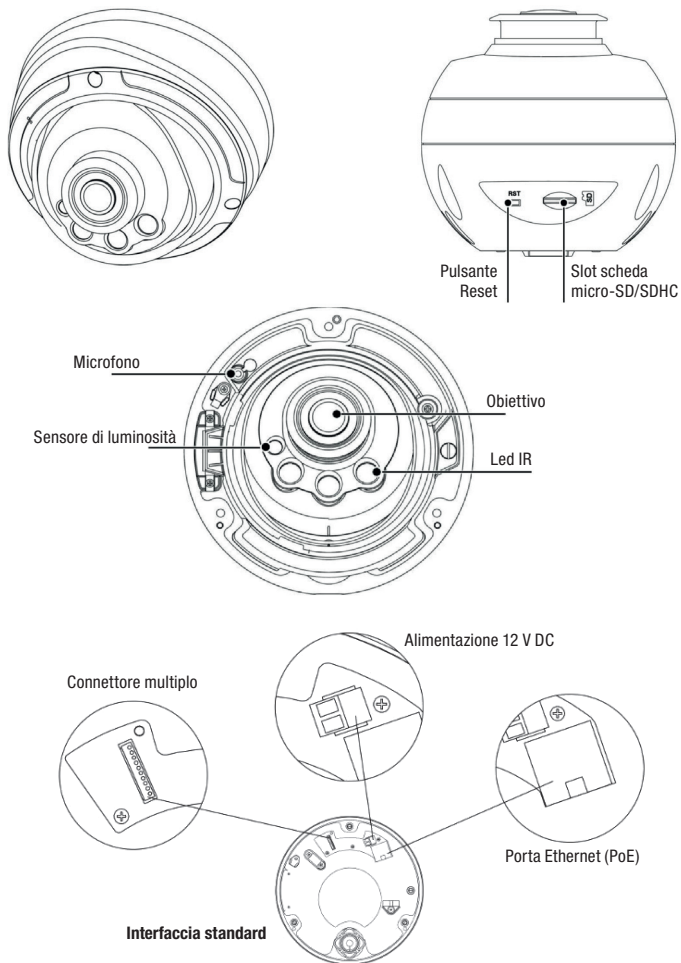
Telecamera di rete mini-bullet

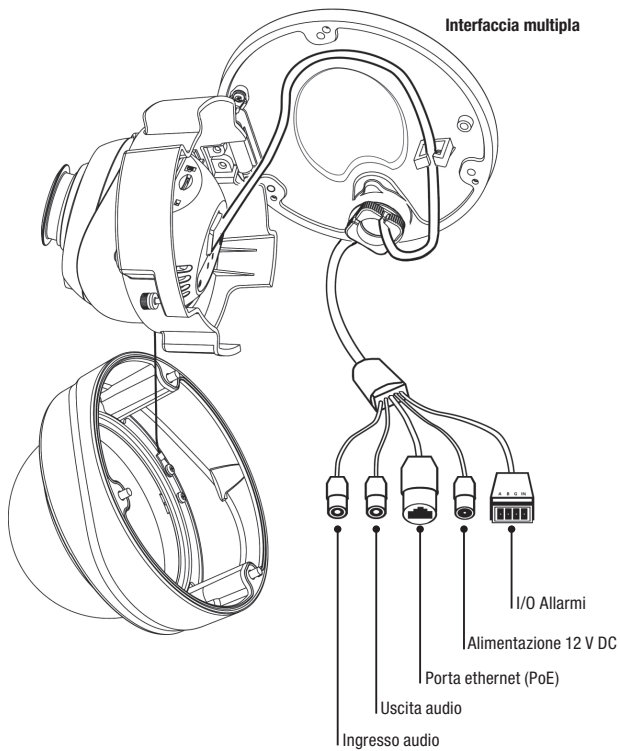


Telecamera di rete pro-bullet



Telecamera di rete pro-dome

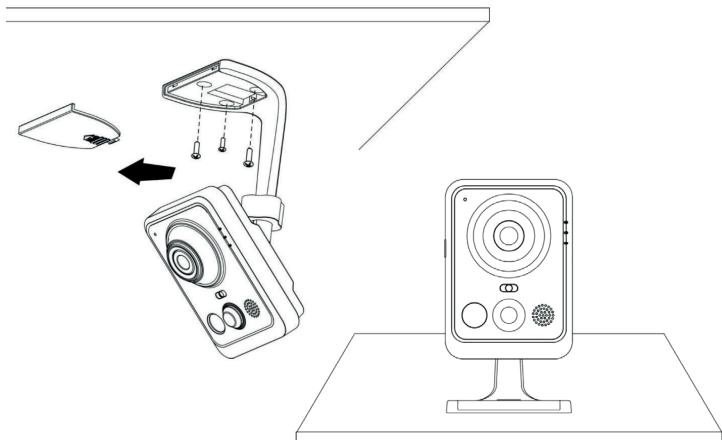




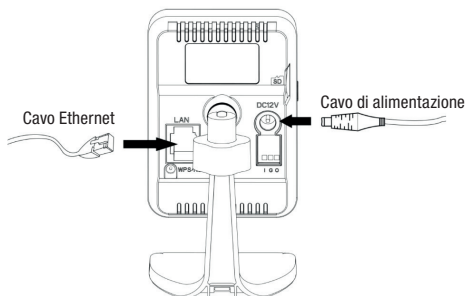
INSTALLAZIONE DELLE TELECAMERE

Telecamera di rete mini-cube

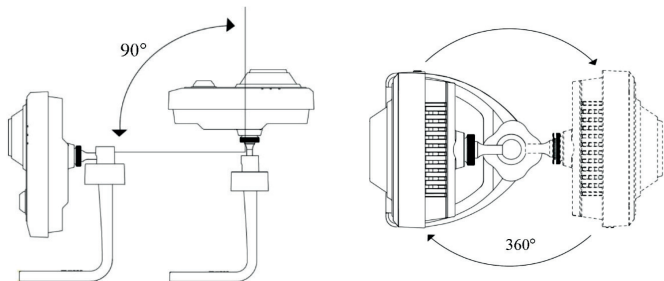
1. Installare la telecamera "cube" a soffitto/parete o posizionarla in orizzontale.



2. Collegare adattatore di alimentazione e cavo Ethernet.

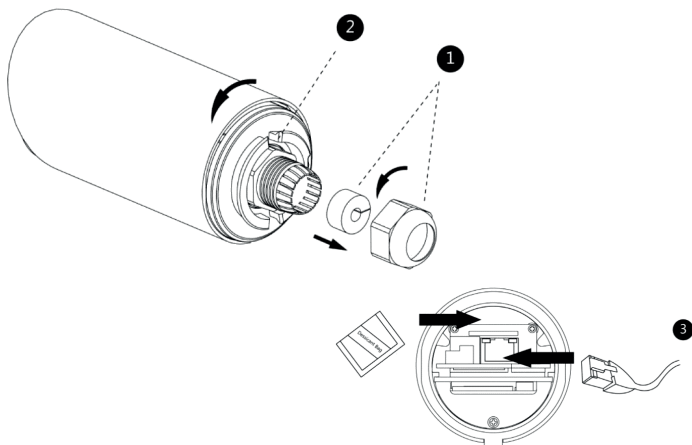


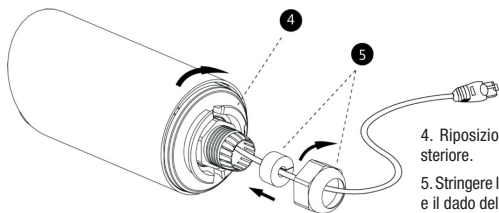
3. Impostare l'inquadratura.



Telecamera di rete mini-bullet

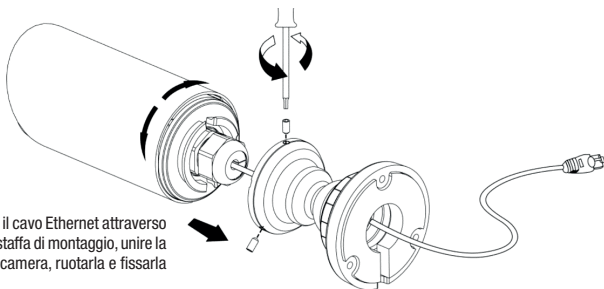
1. Rimuovere il connettore impermeabile e la tenuta di gomma corrispondente.
2. Aprire il cover posteriore.
3. Inserire una scheda micro-SD/SDHC, collegare un cavo Ethernet facendolo passare attraverso la tenuta di gomma e inserire all'interno della telecamera il sacchetto disidratante in dotazione (da sostituire ogni volta che si apre il cover posteriore).



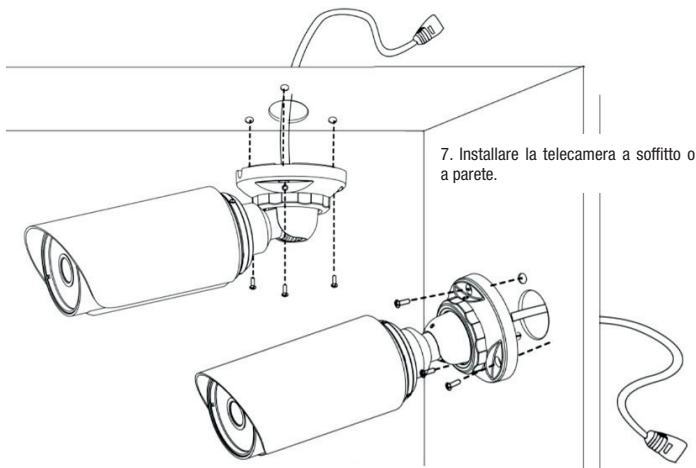


4. Riposizionare e serrare la cover posteriore.

5. Stringere la tenuta di gomma, il morsetto e il dado del connettore impermeabile.

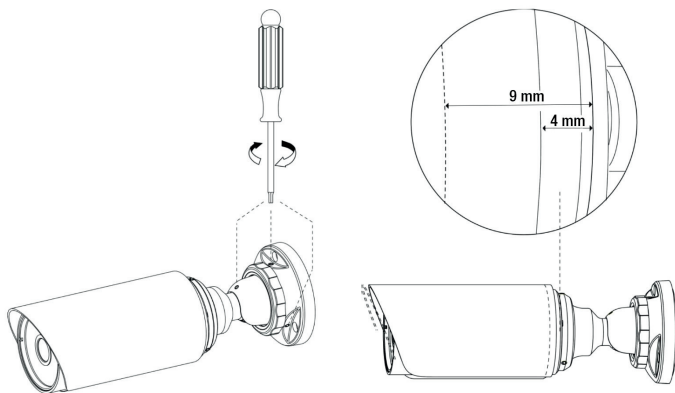


6. Far passare il cavo Ethernet attraverso il centro della staffa di montaggio, unire la staffa alla telecamera, ruotarla e fissarla con le viti.

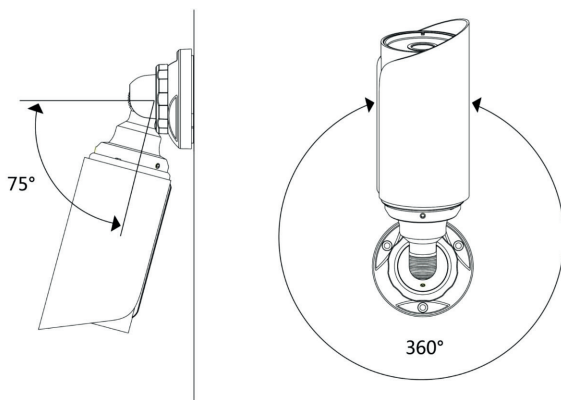


7. Installare la telecamera a soffitto o a parete.

8. Impostare l'inquadratura.



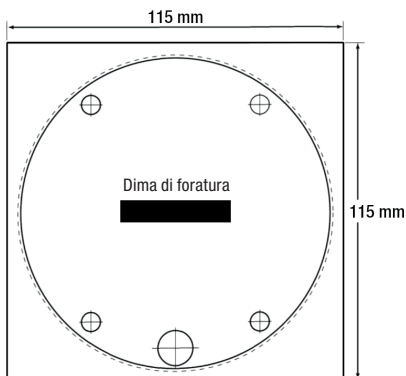
9. Installare la telecamera a soffitto o a parete.



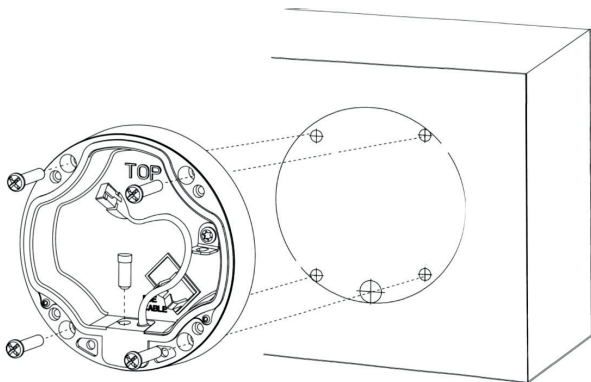
Nota: per ottimizzare la visuale, il parasole della telecamera mini-bullet può essere spostato in avanti (5 mm max.).

Telecamera di rete pro-bullet

1. Contrassegnare con la Dima di foratura la posizione in cui si desidera installare la telecamera.

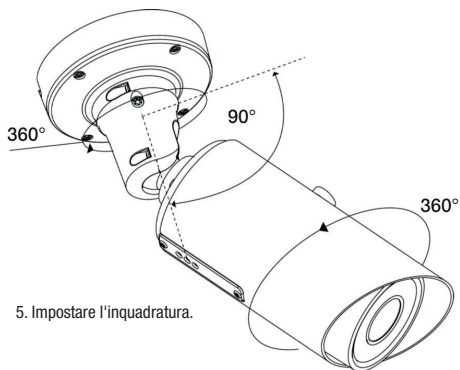
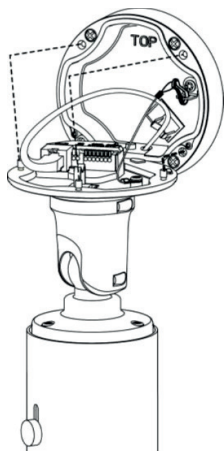


2. Far passare il cavo Ethernet attraverso la base di fissaggio e fissare quest'ultimo a soffitto o a parete.



3. Installare e serrare la base di fissaggio posteriore e fissare la staffa alla telecamera utilizzando 4 viti a testa incassata esagonale.

4. Collegare un cavo Ethernet e agganciare la telecamera con il cavo di sicurezza.

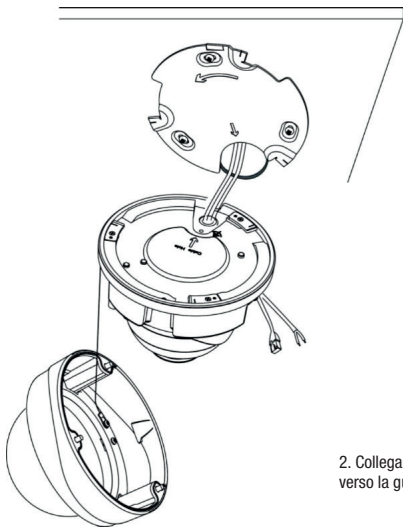


Telecamera di rete Pro-dome

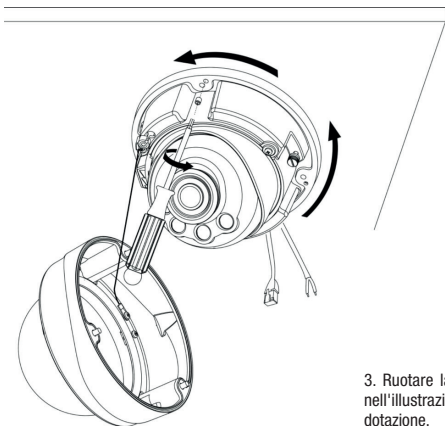


1. Contrassegnare con la dima di foratura la posizione in cui si desidera installare la telecamera.

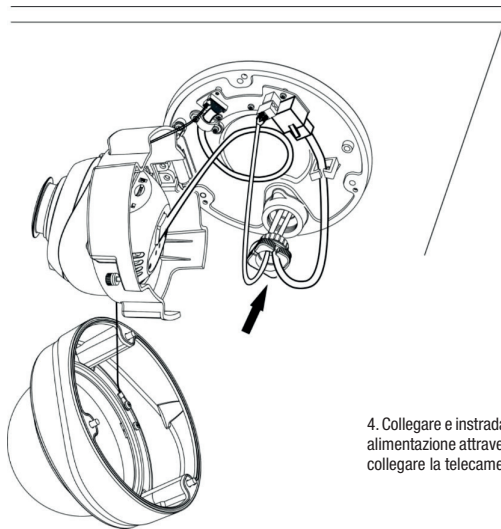
Installare la base in dotazione a soffitto o a parete e stringere le viti.



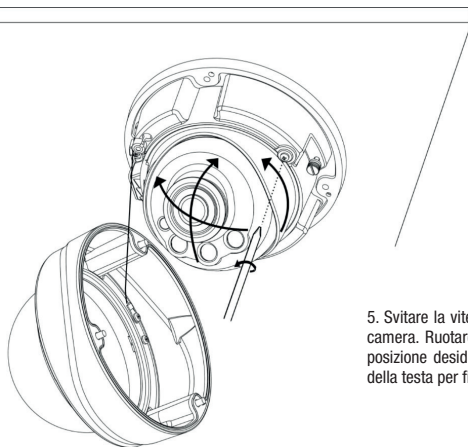
2. Collegare un cavo Ethernet e farlo passare attraverso la guarnizione.



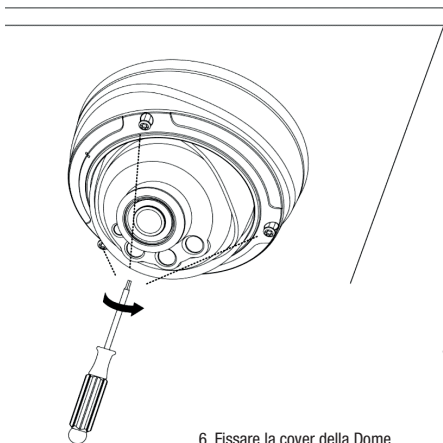
3. Ruotare la telecamera nella direzione indicata nell'illustrazione e fissarla alla base con le viti in dotazione.



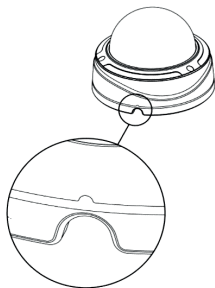
4. Collegare e instradare un cavo Ethernet e il cavo di alimentazione attraverso il soffitto o la parete, quindi collegare la telecamera alla staffa.



5. Svitare la vite di fissaggio della testa della telecamera. Ruotare l'obiettivo della telecamera nella posizione desiderata. Riserrare la vite di fissaggio della testa per fissare la telecamera.



6. Fissare la cover della Dome.



**Allineare i due
riferimenti**

CONFIGURAZIONE DELLE TELECAMERE

Accesso alla telecamera

L'indirizzo IP di default della telecamera di rete è **192.168.5.190**.

Il nome utente di default è **admin** e la password è **ms1234**.

Cambiare l'indirizzo IP di default

Il software Smart Tools, permette di cambiare l'indirizzo IP della telecamera.

Collegare la telecamera alla stessa LAN del computer.

Smart Tools è in grado di rilevare automaticamente le telecamere di rete collegate alla LAN, impostare gli indirizzi IP e gestire gli aggiornamenti firmware.

Quando si assegnano indirizzi IP a diverse telecamere, è consigliabile utilizzare questo software.

Passo 1: installare Smart Tools.

Passo 2: aprendo Smart Tools, vengono visualizzate le informazioni relative a tutte le telecamere di rete tra cui indirizzo IP, indirizzo MAC, numero di porta, maschera di rete e gateway.

The screenshot shows the Smart Tools application window. At the top, there are navigation icons for Network, Setting, Upgrade, and Preview. The main area contains a table with the following data:

| ID | Device Name | MAC | IP | Port | Netmask | Gateway | Model | Run-up Time | Version |
|----|----------------|-------------------|---------------|------|---------------|-------------|-----------------|---------------------|------------|
| 1 | Network Camera | 1C:C3:16:20:00:EA | 192.168.5.190 | 80 | 255.255.255.0 | 192.168.5.1 | MS-C2863-FPB | 2016-02-25 18:01:10 | 41.6.0.43 |
| 2 | IPCAM | 1C:C3:16:02:30:D7 | 192.168.5.190 | 80 | 255.255.252.0 | 192.168.5.1 | MS-C3658-VPM | 2016-02-24 16:22:47 | 20.5.1.109 |
| 3 | Network Camera | 1C:C3:16:21:00:27 | 192.168.8.102 | 8081 | 255.255.252.0 | 192.168.9.1 | MS-C2963-FPB | 2016-02-05 17:42:40 | 40.6.0.43 |
| 4 | Network Camera | 1C:C3:16:11:00:14 | 192.168.8.105 | 80 | 255.255.252.0 | 192.168.8.1 | MS-C3262-FPNA | 2016-02-05 17:45:55 | 30.6.0.43 |
| 5 | Network Camera | 1C:C3:16:12:02:67 | 192.168.8.106 | 80 | 255.255.252.0 | 192.168.8.1 | MS-C3376-FPM... | 2016-02-14 15:08:55 | 30.6.0.43 |
| 6 | Network Camera | 1C:C3:16:12:00:49 | 192.168.8.107 | 80 | 255.255.252.0 | 192.168.8.1 | MS-C3367-FPNA | 2016-02-05 17:45:11 | 30.6.0.43 |
| 7 | Network Camera | 1C:C3:16:12:00:46 | 192.168.8.108 | 80 | 255.255.252.0 | 192.168.8.1 | MS-C3566-FPNA | 2016-02-05 17:45:11 | 30.6.0.43 |

Below the table, there are input fields for Device Name, IP, Port, Netmask, Gateway, and DNS. A "Modify" button is located to the right. At the bottom, there are "Save" and "Clear" buttons. The version number "Version: 2.2.0.2" is displayed at the bottom center.

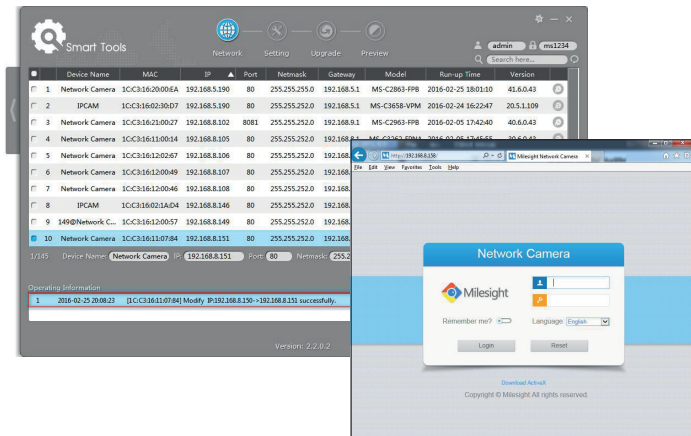
Passo 3: selezionare una o più telecamere in base all'indirizzo MAC.

Passo 4: digitare nome utente e password (se diversi da quelli di default).

Passo 5: modificare l'indirizzo IP o altri parametri di rete e cliccare sul pulsante "Modify".

Passo 6: verificare che l'indirizzo IP sia corretto.

Passo 7: cliccando due volte sulla telecamera selezionata, è possibile accedere alla telecamera direttamente dal browser web. Si apre la finestra di Internet Explorer.



Accesso alla telecamera mediante browser web

La telecamera può essere utilizzata con i sistemi operativi più diffusi. I browser raccomandati sono Internet Explorer/Firefox/Chrome/Safari.

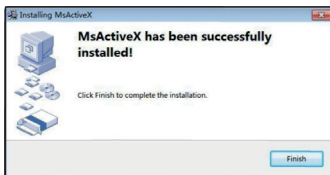
Accesso tramite il browser Internet Explorer

Passo 1: aprire il browser Internet Explorer e inserire l'indirizzo IP della telecamera.

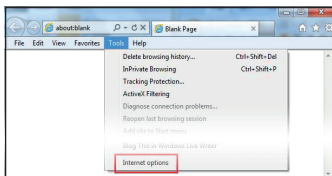
Passo 2: inserire nome utente e password e cliccare su "Login".

Nota: il nome utente di default è "admin" e la password è "ms1234".

Passo 3: al primo accesso al dispositivo, il browser invita a installare il plugin; cliccare su "Click here to download and install controls manually".



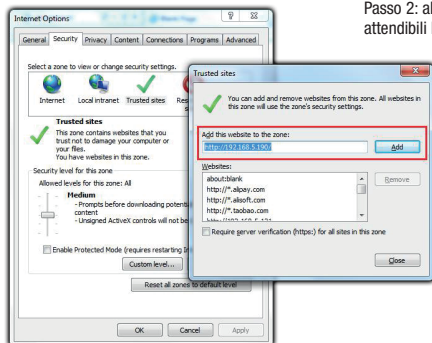
Seguire le istruzioni per installare il plugin; al termine, si apre una finestra simile a quella illustrata nella figura.



Se si utilizza Internet Explorer 9 (o successive versioni), è consigliabile aggiungere all'elenco dei siti attendibili il link alla telecamera Milesight.

Procedere come segue:

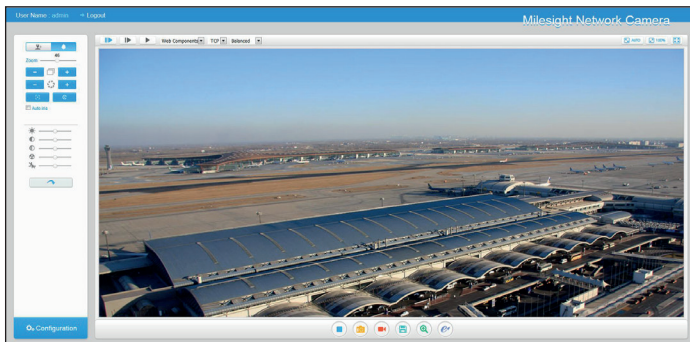
Passo 1: lanciare Internet Explorer 9 (o successive versioni); selezionare "Strumenti" -> "Opzioni Internet".



Passo 2: alla sezione "Sicurezza" aggiungere ai siti attendibili l'indirizzo IP della telecamera.

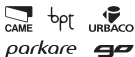
Passo 3: inserire l'indirizzo IP nel browser. Dopo avere inserito username e password sulla maschera di accesso alla telecamera, l'utente è autorizzato a visualizzare le immagini acquisite dalla telecamera.

Nota: i browser attualmente supportati sono Internet Explorer 9 (o superiore)/Firefox/Chrome/Safari.



Manuale **FA00636-IT** - ver. 1 - 04/2017 - © CAME S.p.A.
Il contenuto del manuale sono da ritenersi suscettibili di modifica in qualsiasi momento senza obbligo di preavviso.

CAME
safety&comfort



CAME S.p.A.

Via Martiri Della Libert , 15
31030 **Dossone di Casier**
Treviso - Italy

☎ (+39) 0422 4940
📠 (+39) 0422 4941

Via Cornia, 1/b - 1/c
33079 **Sesto al Reghena**
Pordenone - Italy

☎ (+39) 0434 698111
📠 (+39) 0434 698434

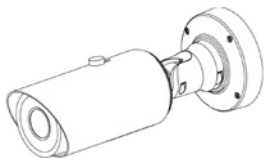
www.came.com

CAME

IP VIDEO CAMERAS FOR VIDEO SURVEILLANCE

FA00636-EN

CE



QUICK INSTALLATION GUIDE

EN English

GENERAL PRECAUTIONS

- Do not expose the product to rain or dampness.
- Check that the device is securely attached to the wall or ceiling on which it is installed.
- Before using the camera, check that the power supply voltage is the correct one.
- Do not try to take apart or change the video camera.

The product complies with the relevant directives in force.

Decommissioning and disposal. Dispose of the packaging and the device responsibly at the end of its life cycle, in compliance with the laws in force in the country where the product is used. The recyclable components are marked with a symbol and the material's ID marker.

THE DATA AND INFORMATION SHOWN IN THIS MANUAL ARE TO BE CONSIDERED AS SUBJECT TO CHANGE AT ANY TIME AND WITHOUT THE NEED FOR ANY ADVANCE WARNING. MEASUREMENTS, UNLESS OTHERWISE INDICATED, ARE IN MILLIMETRES.

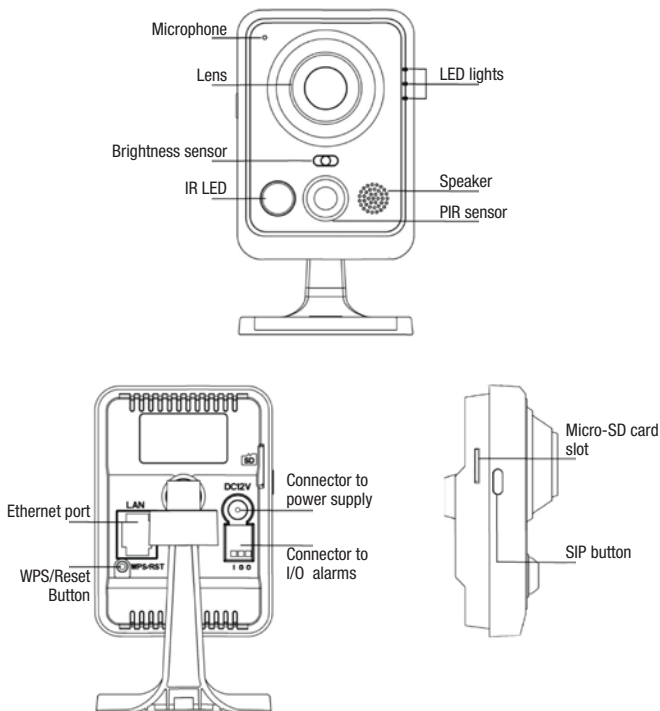
System requirements

- Operating system: Windows XP/7/Vista/Server 2000/Server 2008 (use Internet Explorer as browser).
- CPU: 1.66 GHZ or higher.
- Memory: 1 GB or higher.
- Graphic memory: 128 MB or higher.
- Internet Protocol: TCP/IP (IPv4).

GENERAL INTRODUCTION

This guide gives the basic instructions for installing the network video camera and explains how to access it. For further details refer to the user manual.

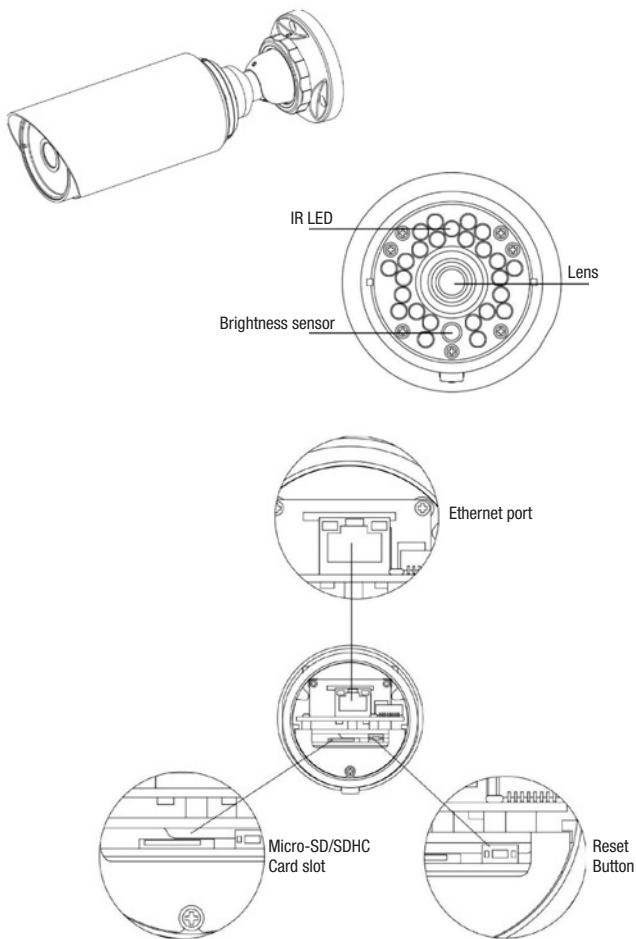
Mini-cube network video camera



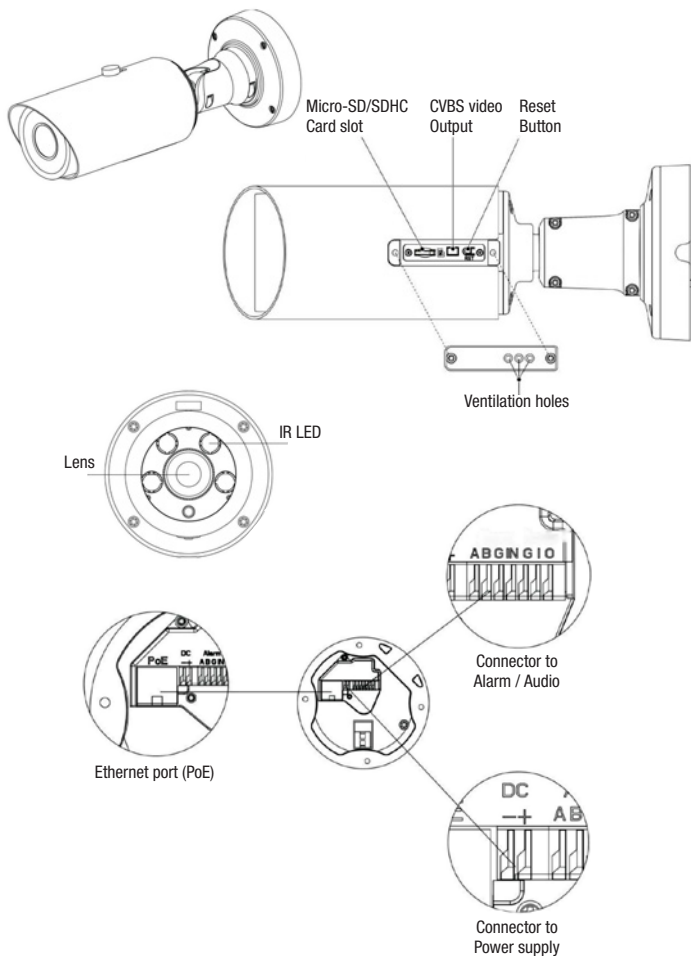
***Note:**

- 1) SIP button: alarm activation via SIP call. After pressing this button, the camera will call the SIP phone.
- 2) WPS button: press this button first and then the router's WPS button to automatically set up the wireless connection.

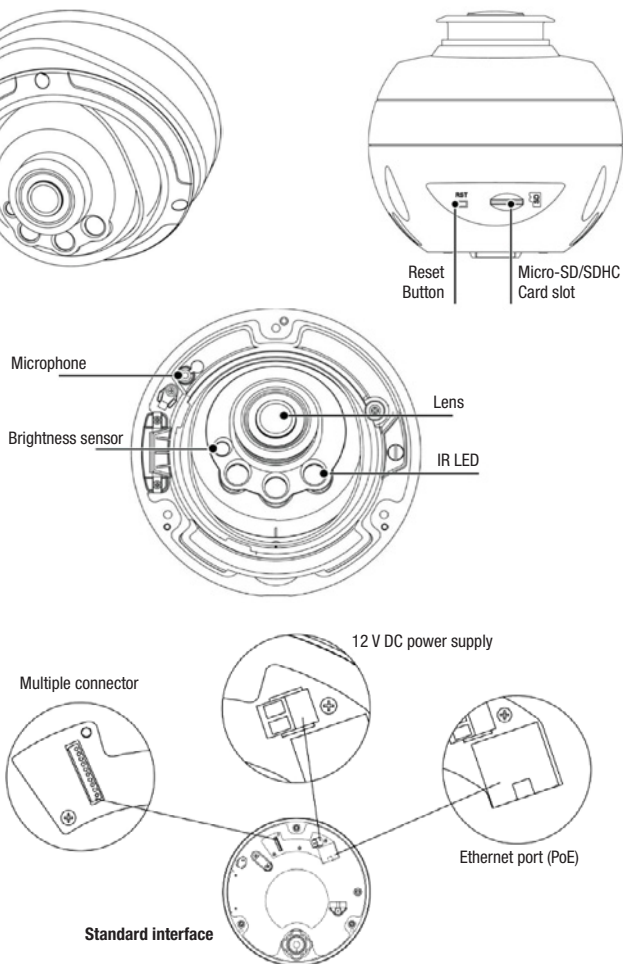
Mini-bullet network video camera

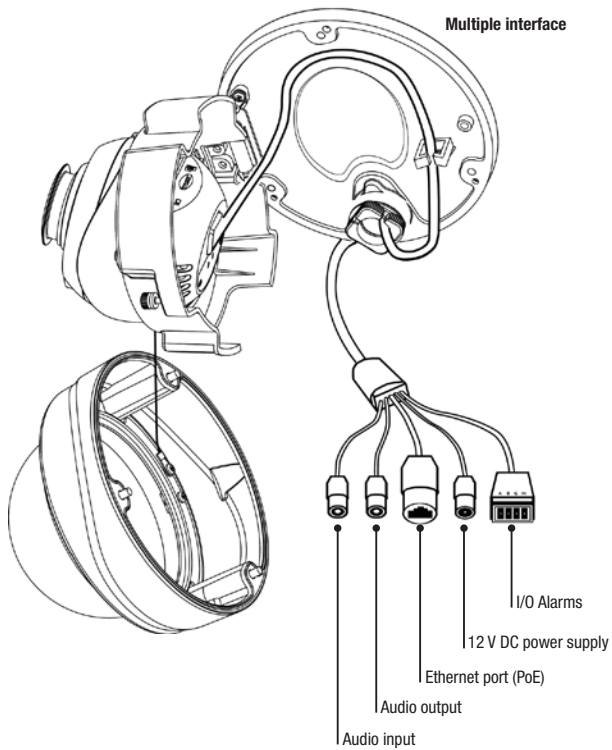


Pro-bullet network video camera



Pro-dome network video camera

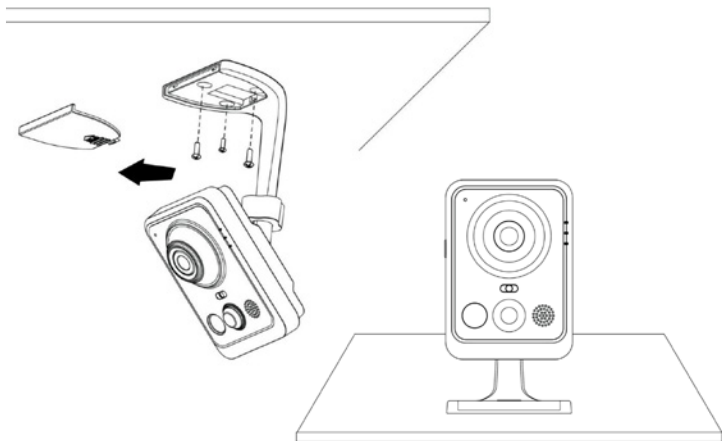




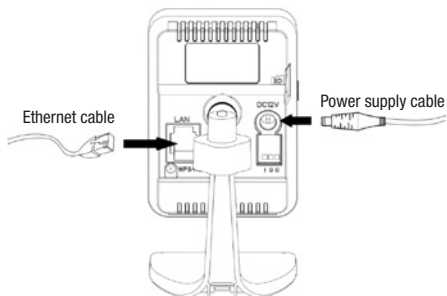
INSTALLATION OF VIDEO CAMERAS

Mini-cube network video camera

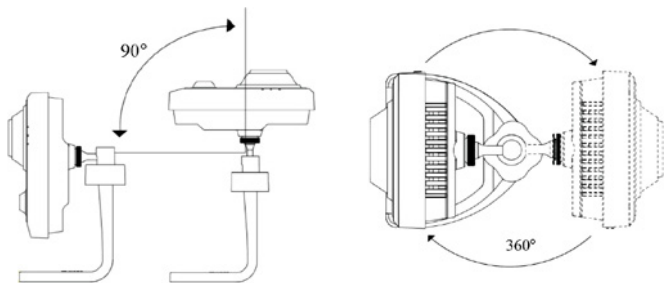
1. Install the "cube" video camera on the ceiling/wall or position it horizontally.



2. Connect the power supply adaptor and Ethernet cable.

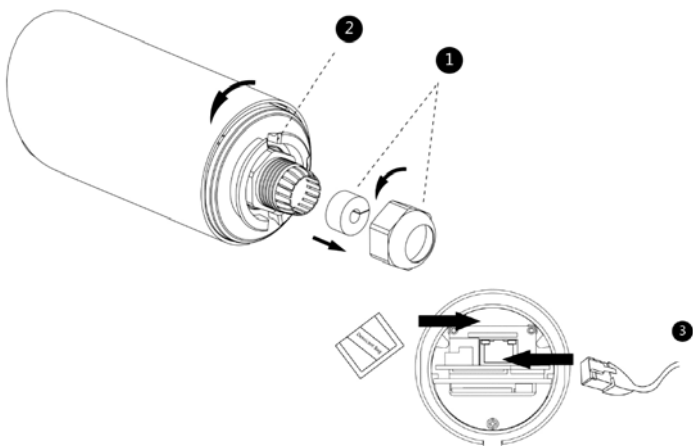


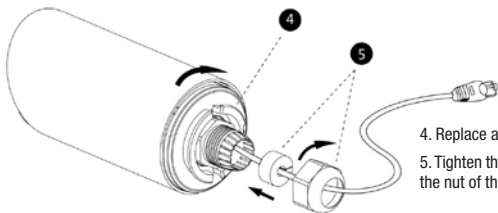
3. Set shot.



Mini-bullet network video camera

1. Remove the waterproof connector and the corresponding rubber seal.
2. Open the back cover.
3. Insert a micro-SD/SDHC card, connect an Ethernet cable passing it through the rubber seal, and put the desiccant sachet provided inside the video camera (to be replaced every time the back cover is opened).

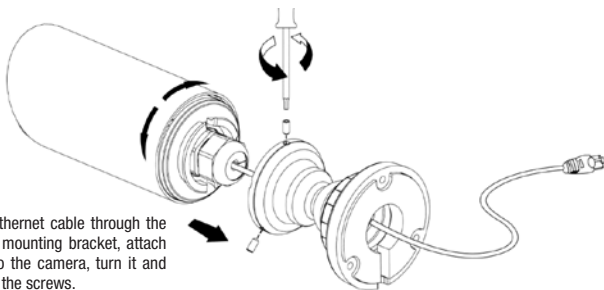




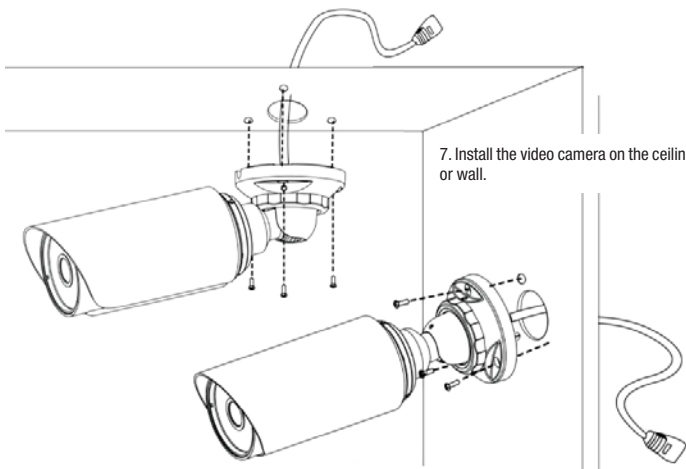
4. Replace and tighten the back cover.

5. Tighten the rubber seal, the washer and the nut of the waterproof connector.

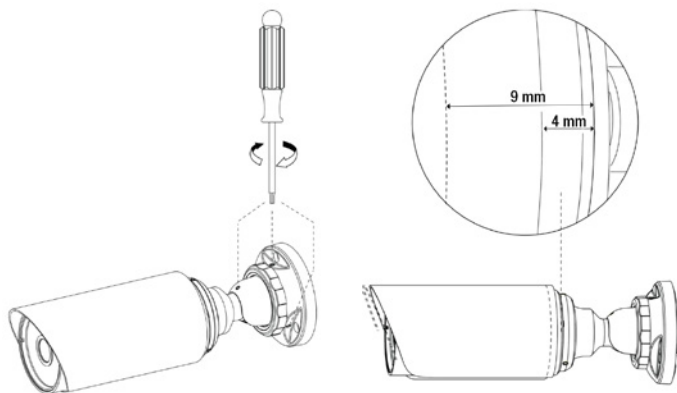
6. Pass the Ethernet cable through the centre of the mounting bracket, attach the bracket to the camera, turn it and secure it with the screws.



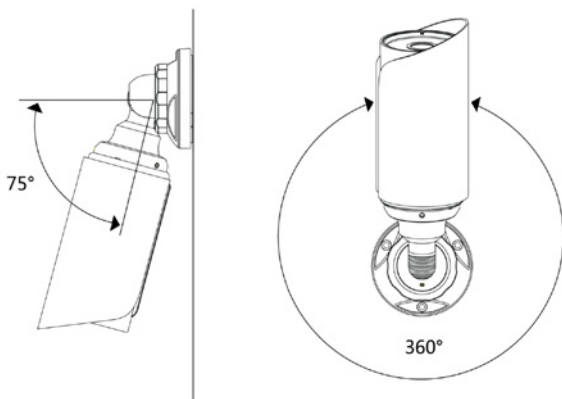
7. Install the video camera on the ceiling or wall.



8. Set shot.



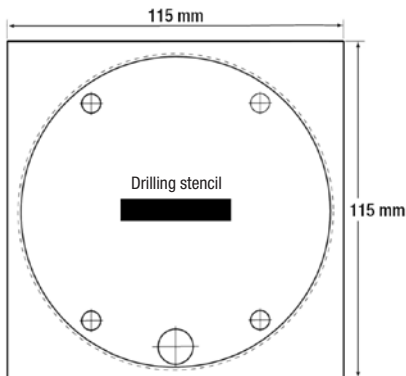
9. Install the video camera on the ceiling or wall.



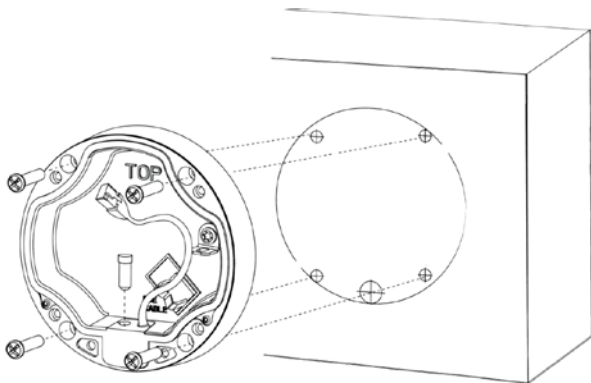
Note: to get the best picture, the mini-bullet lens hood can be moved forward (5 mm max.).

Pro-bullet network video camera

1. Mark the position in which you want to install the camera with the drilling stencil.

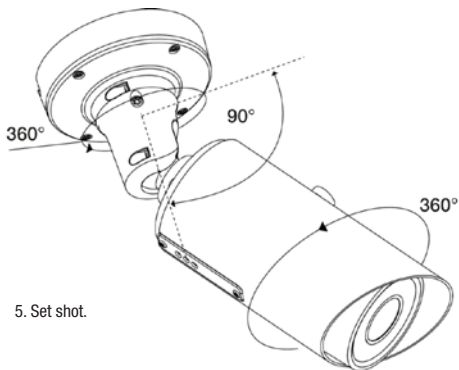
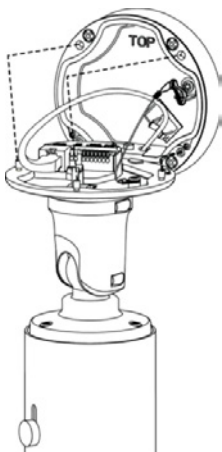


2. Pass the Ethernet cable through the fixing base and attach the latter to the ceiling or wall.



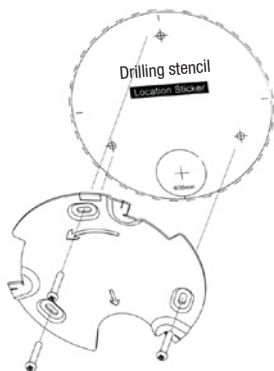
3. Install and tighten the rear fixing base and attach the bracket to the camera using 4 Philips screws.

4. Connect an Ethernet cable and hook up the camera with the safety cable.



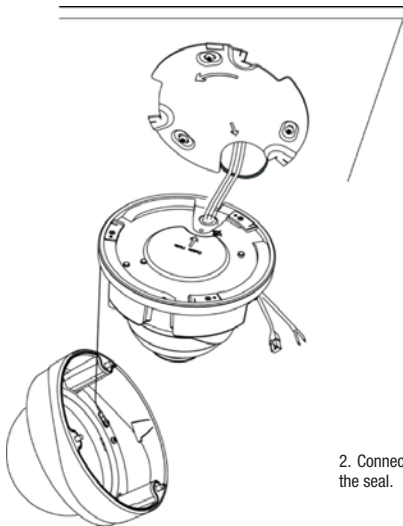
5. Set shot.

Pro-dome network video camera

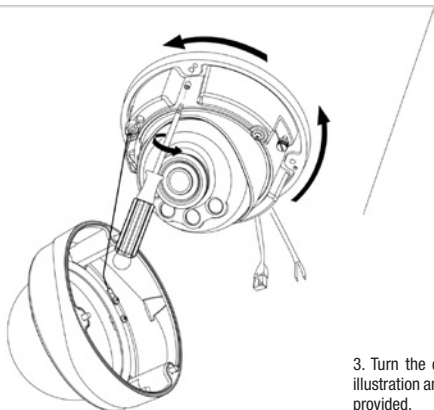


1. Mark the position in which you want to install the camera with the drilling stencil.

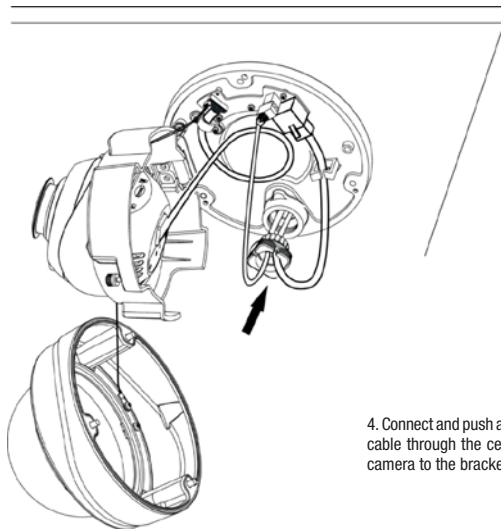
Install the base provided on the ceiling or wall and tighten the screws.



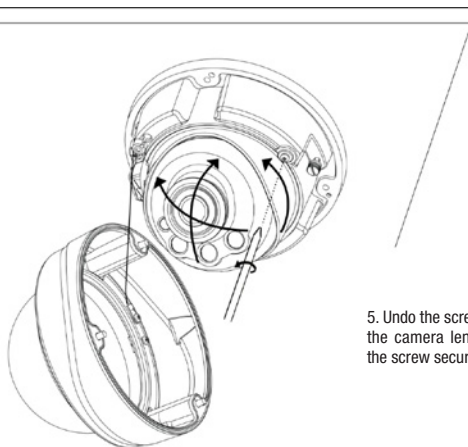
2. Connect an Ethernet cable and pass it through the seal.



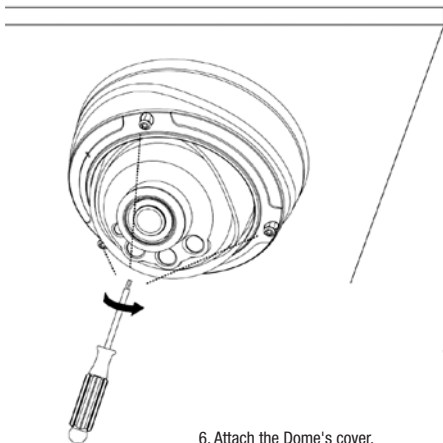
3. Turn the camera in the direction shown in the illustration and secure it to the base with the screws provided.



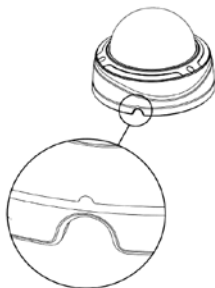
4. Connect and push an Ethernet cable and the power cable through the ceiling or wall, then connect the camera to the bracket.



5. Undo the screws securing the camera head. Turn the camera lens to the desired position. Tighten the screw securing the head to attach the camera.



6. Attach the Dome's cover.



Align the two references

CAMERA SETTINGS

Access to the camera

The network video camera's default IP address is **192.168.5.190**.

The default user name is **admin** and the password is **ms1234**.

Changing default IP address

The Smart Tools software lets you change the camera's IP address.

Connect the camera to the same LAN as the computer.

Smart Tools can automatically detect the network cameras connected to the LAN, set the IP addresses and manage firmware updates.

When IP address are assigned to different cameras, it is recommended that this software be used.

Step 1: install Smart Tools.

Step 2: open Smart Tools and the information relating to all the network cameras will be displayed, including IP address, MAC address, port number, network mask and gateway.

The screenshot shows the Smart Tools application window. At the top, there are navigation icons for Network, Setting, Upgrade, and Preview. Below these is a search bar with the text 'Search here...'. The main area contains a table with the following data:

| ID | Device Name | MAC | IP | Port | Netmask | Gateway | Model | Run-up Time | Version |
|----|----------------|-------------------|---------------|------|---------------|-------------|-----------------|---------------------|------------|
| 1 | Network Camera | 1C:C3:16:20:00:EA | 192.168.5.190 | 80 | 255.255.255.0 | 192.168.5.1 | MS-C2863-FPB | 2016-02-25 18:01:10 | 41.6.0.43 |
| 2 | IPCAM | 1C:C3:16:02:30:D7 | 192.168.5.190 | 80 | 255.255.252.0 | 192.168.5.1 | MS-C3658-VPM | 2016-02-24 16:22:47 | 20.5.1.109 |
| 3 | Network Camera | 1C:C3:16:21:00:27 | 192.168.8.102 | 8081 | 255.255.252.0 | 192.168.9.1 | MS-C2963-FPB | 2016-02-05 17:42:40 | 40.6.0.43 |
| 4 | Network Camera | 1C:C3:16:11:00:14 | 192.168.8.105 | 80 | 255.255.252.0 | 192.168.8.1 | MS-C3262-FPNA | 2016-02-05 17:45:55 | 30.6.0.43 |
| 5 | Network Camera | 1C:C3:16:12:02:67 | 192.168.8.106 | 80 | 255.255.252.0 | 192.168.8.1 | MS-C3376-FPM... | 2016-02-14 15:08:55 | 30.6.0.43 |
| 6 | Network Camera | 1C:C3:16:12:00:49 | 192.168.8.107 | 80 | 255.255.252.0 | 192.168.8.1 | MS-C3367-FPNA | 2016-02-05 17:45:11 | 30.6.0.43 |
| 7 | Network Camera | 1C:C3:16:12:00:46 | 192.168.8.108 | 80 | 255.255.252.0 | 192.168.8.1 | MS-C3566-FPNA | 2016-02-05 17:45:11 | 30.6.0.43 |

Below the table, there are input fields for 'Device Name', 'IP', 'Port', 'Netmask', 'Gateway', and 'DNS'. A 'Modify' button is located to the right of these fields. At the bottom of the window, there are 'Save' and 'Clear' buttons, and the version number 'Version: 2.2.0.2' is displayed.

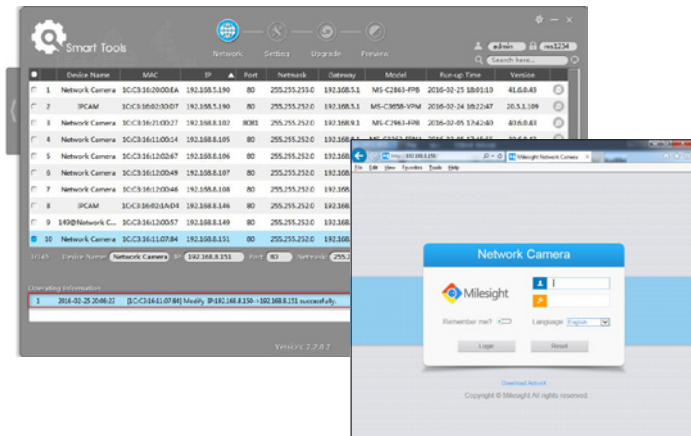
Step 3: select one or more cameras according to MAC address.

Step 4: key in the user name and password (if different from default settings).

Step 5: change the IP address or other network parameters and click the "Modify" button.

Step 6: check that the IP address is correct.

Step 7: double-click on the camera selected to access the camera directly from the web browser. The Internet Explorer window opens.



Access to camera via web browser

The camera can be used with the most popular operating systems. The browsers recommended are Internet Explorer/Firefox/Chrome/Safari.

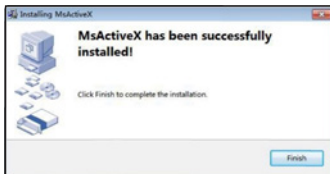
Access via Internet Explorer

Step 1: open Internet Explorer and enter the camera's IP address.

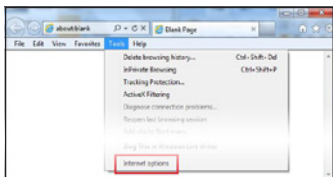
Step 2: enter user name and password and click on "Login".

Note: the default user name is "admin" and the password is "ms1234".

Step 3: on first accessing the device, the browser invites you to install the plugin; click on "Click here to download and install controls manually".



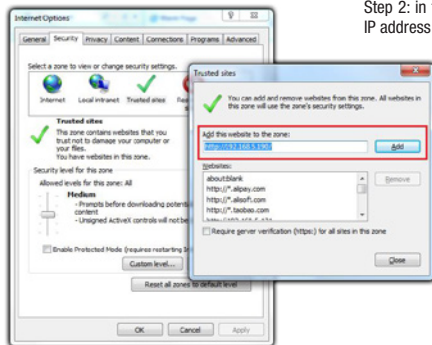
Follow the instructions on how to install the plugin; when finished, a window opens similar to the one shown in the screenshot.



If using Internet Explorer 9 (or later versions), it is advisable to add the link to the Milesight video camera to the list of trusted sites.

Proceed as follows:

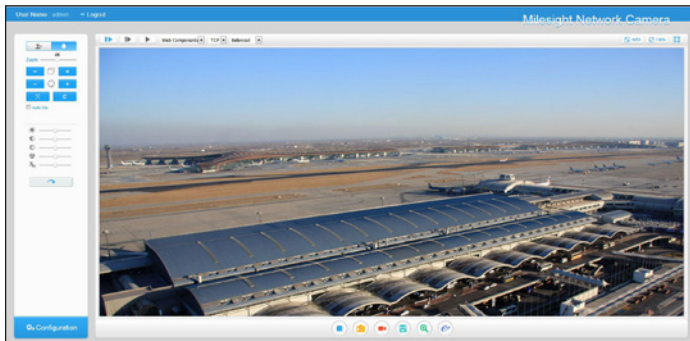
Step 1: launch Internet Explorer 9 (or later versions); select "Tools" --> "Internet Options".



Step 2: in the "Security" section add the camera's IP address to the trusted sites.

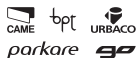
Step 3: enter the IP address into the browser. After entering username and password on the camera access mask, the user is authorised to view the images acquired by the camera.

Note: browsers currently supported are Internet Explorer 9 (or above)/Firefox/Chrome/Safari.



Manual **FA00636-EN** - ver. 1 - 04/2017 - © CAME S.p.A.
The data and information shown in this manual are to be considered subject to change at any time and without the need for any advance warning.

CAME
safety&comfort



CAME S.p.A.

Via Martiri Della Libert , 15
31030 **Dossone di Casier**
Treviso - Italy

☎ (+39) 0422 4940
📠 (+39) 0422 4941

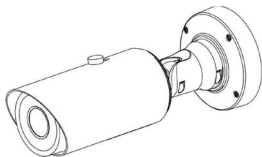
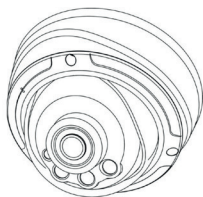
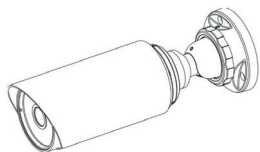
Via Cornia, 1/b - 1/c
33079 **Sesto al Reghena**
Pordenone - Italy

☎ (+39) 0434 698111
📠 (+39) 0434 698434

www.came.com

CAME

CAMÉRAS IP DE VIDÉOSURVEILLANCE



FA00636-FR



GUIDE RAPIDE D'INSTALLATION

FR Français

INSTRUCTIONS GÉNÉRALES

- Ne pas exposer la caméra à la pluie ou à l'humidité.
- Contrôler que le dispositif est solidement fixé au mur ou au plafond.
- Avant d'utiliser la caméra, s'assurer que la tension d'alimentation est correcte.
- Ne pas tenter de démonter ou de modifier la caméra.

Le produit est conforme aux directives de référence en vigueur.

Mise au rebut et élimination. Ne pas jeter l'emballage et le dispositif dans la nature au terme du cycle de vie de ce dernier, mais les éliminer selon les normes en vigueur dans le pays où le produit est utilisé. Le symbole et le sigle du matériau figurent sur les composants recyclables.

LES DONNÉES ET LES INFORMATIONS CONTENUES DANS CE MANUEL SONT SUSCEPTIBLES DE SUBIR DES MODIFICATIONS À TOUT MOMENT ET SANS AUCUN PRÉAVIS. LES DIMENSIONS SONT EXPRIMÉES EN MILLIMÈTRES, SAUF INDICATION CONTRAIRE.

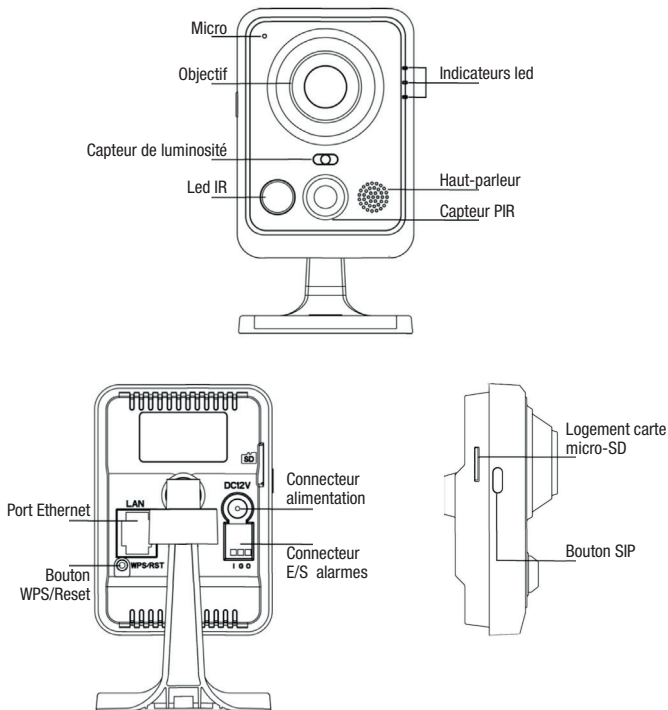
Caractéristiques requises du système

- Système d'exploitation : Windows XP/7/Vista/Server 2000/Server 2008 (utiliser Internet Explorer comme navigateur).
- CPU : 1,66 GHZ ou supérieure.
- Mémoire : 1 GB ou supérieure.
- Mémoire graphique : 128 MB ou supérieure.
- Protocole Internet : TCP/IP (IPv4).

PRÉSENTATION GÉNÉRALE

Ce guide fournit les instructions de base pour l'installation de la caméra réseau et explique comment y accéder. Pour de plus amples détails, consulter le manuel d'utilisation.

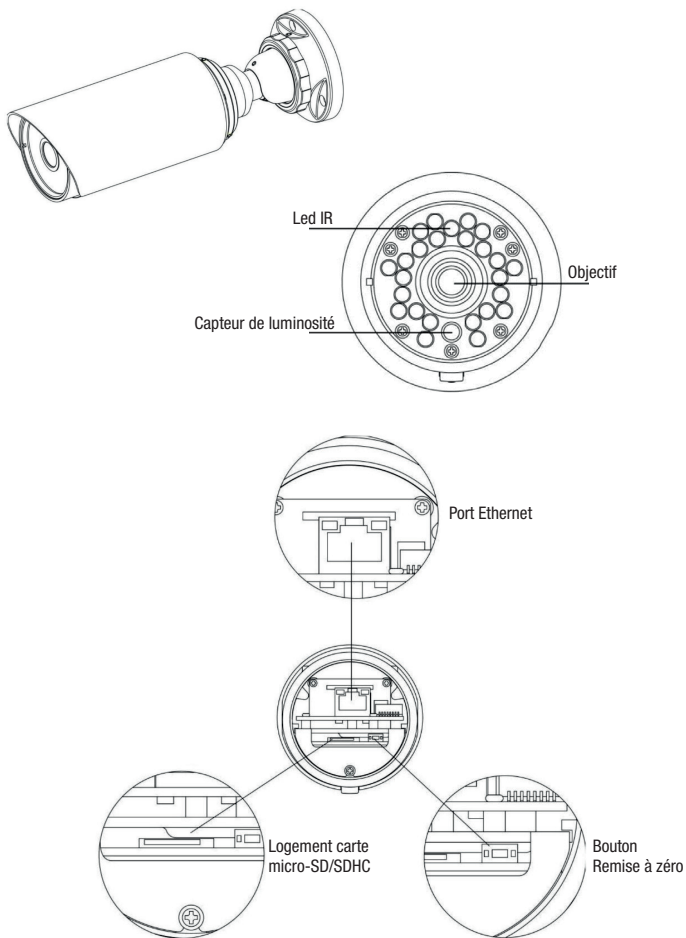
Caméra réseau mini-cube



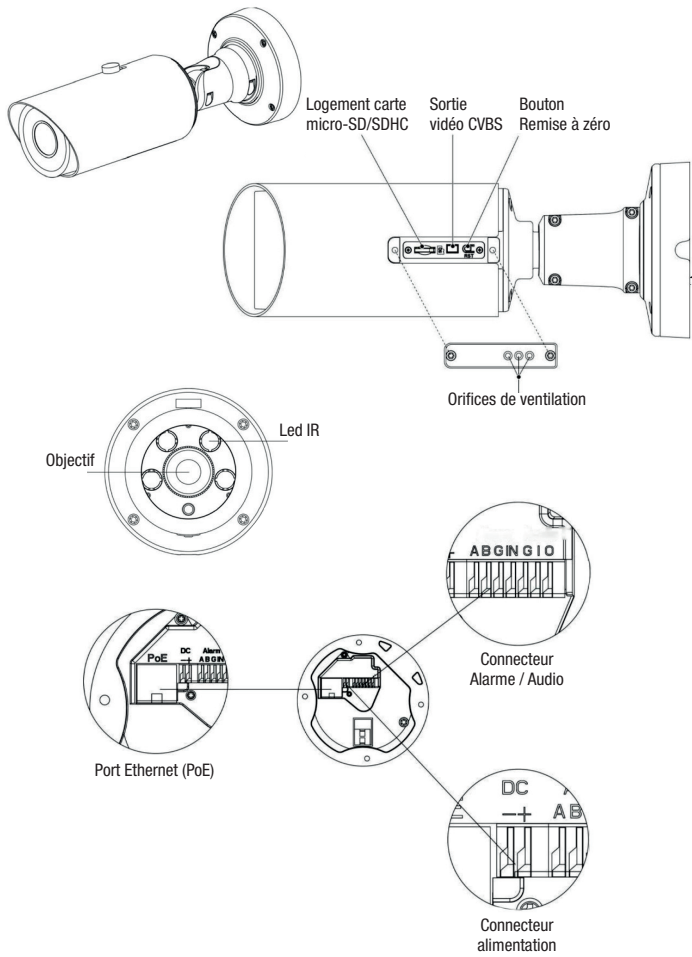
***Remarque :**

- 1) Bouton SIP : activation alarme par appel SIP. Après enfoncement de ce bouton, la caméra appellera le téléphone SIP.
- 2) Bouton WPS : appuyer tout d'abord sur ce bouton puis sur le bouton WPS du routeur pour configurer en automatique la connexion sans fil.

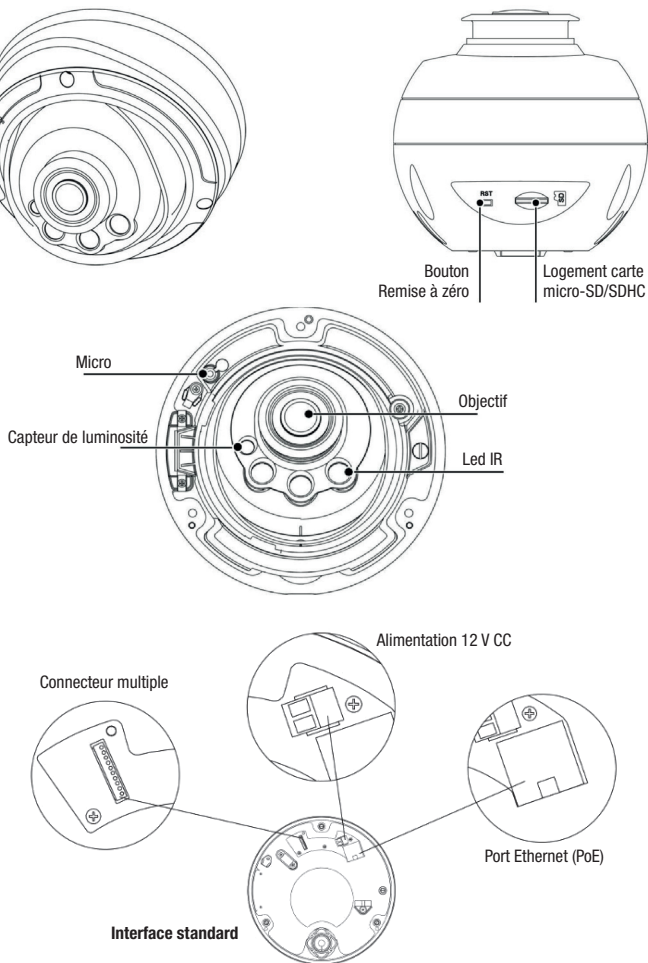
Caméra réseau mini-bullet



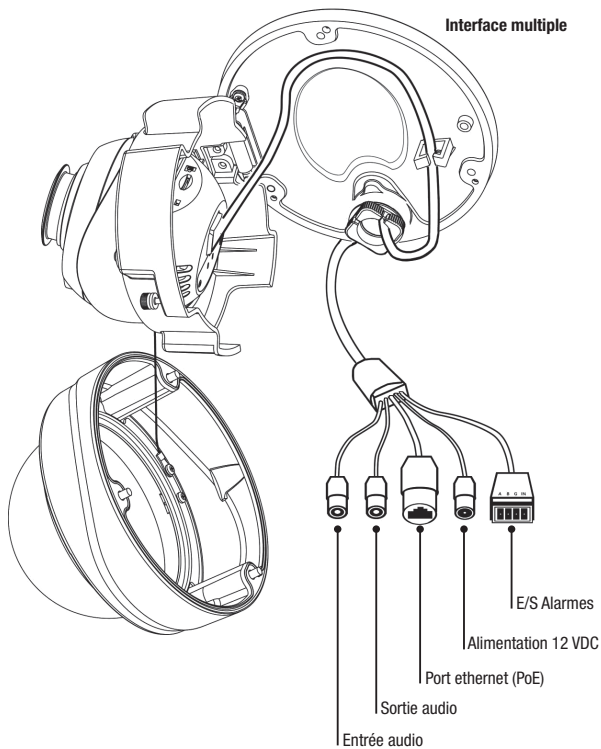
Caméra réseau pro-bullet



Caméra réseau pro-dôme



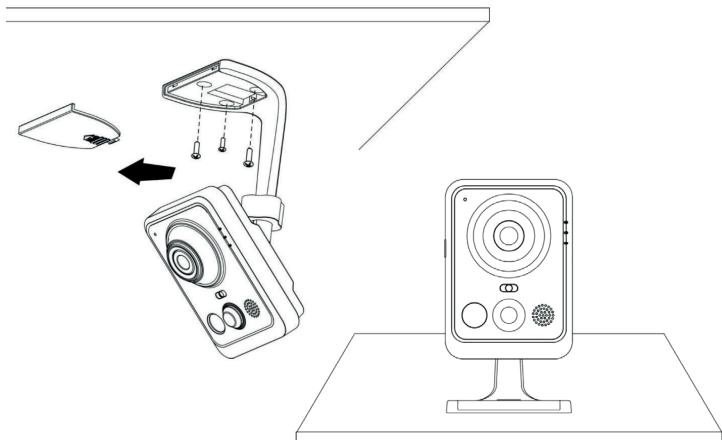
Interface multiple



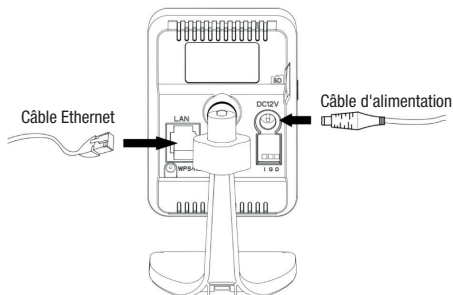
INSTALLATION DES CAMÉRAS

Caméra réseau mini-cube

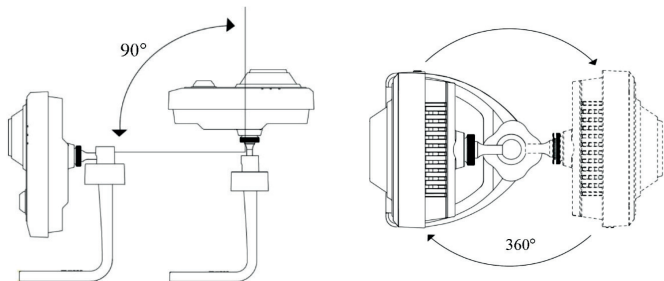
1. Installer la caméra « cube » au plafond/mur ou la positionner horizontalement.



2. Connecter l'adaptateur d'alimentation et le câble Ethernet.

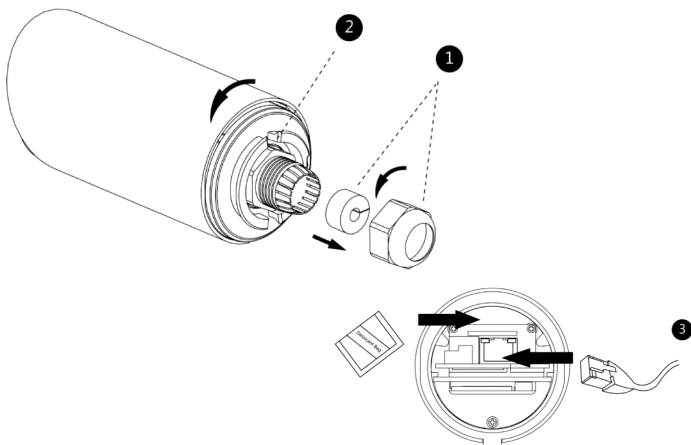


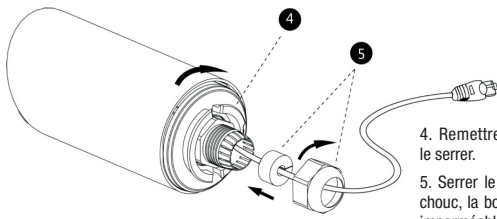
3. Configurer le cadrage.



Caméra réseau mini-bullet

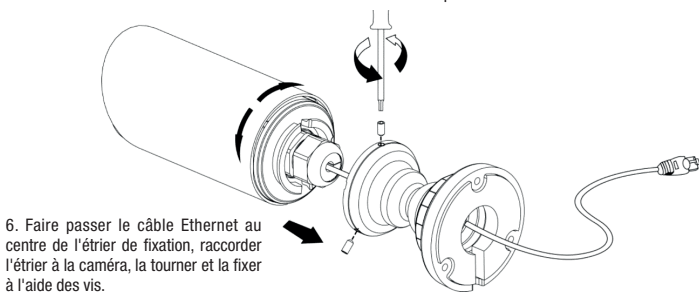
1. Enlever le connecteur imperméable et son joint d'étanchéité en caoutchouc.
2. Ouvrir le couvercle postérieur.
3. Insérer une carte micro-SD/SDHC, connecter un câble Ethernet en le faisant passer à travers le joint d'étanchéité en caoutchouc et introduire dans la caméra le sachet déshydratant fourni (à remplacer à chaque ouverture du couvercle postérieur).



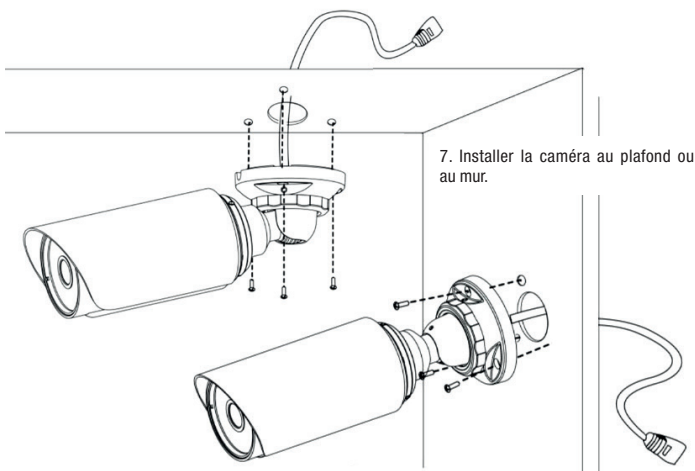


4. Remettre le couvercle postérieur et le serrer.

5. Serrer le joint d'étanchéité en caoutchouc, la borne et l'écrou du connecteur imperméable.

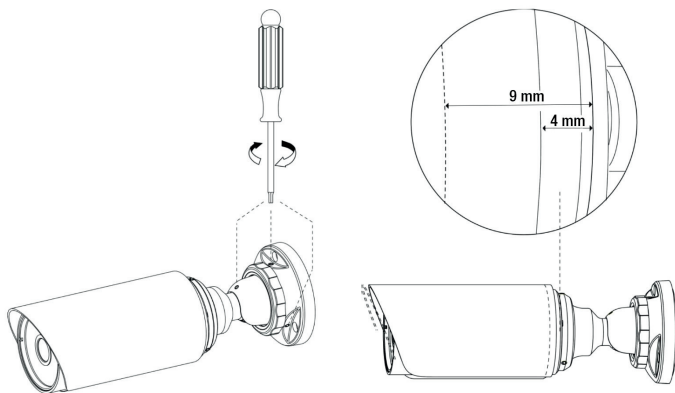


6. Faire passer le câble Ethernet au centre de l'étrier de fixation, raccorder l'étrier à la caméra, la tourner et la fixer à l'aide des vis.

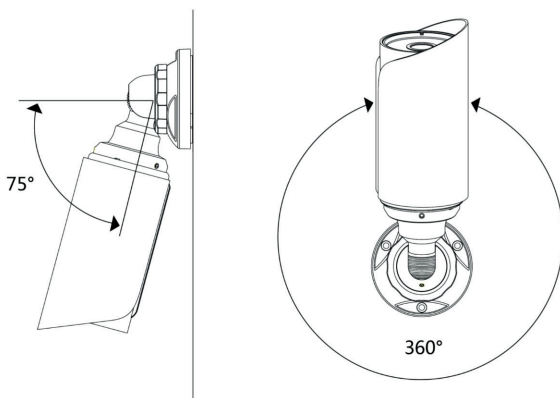


7. Installer la caméra au plafond ou au mur.

8. Configurer le cadrage.



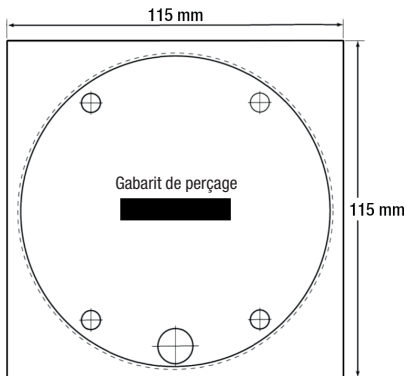
9. Installer la caméra au plafond ou au mur.



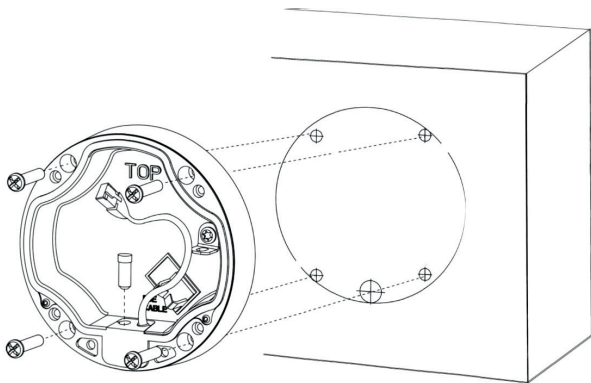
Remarque : pour optimiser le champ de vision, il est possible de faire avancer le pare-soleil de la caméra mini-bullet (5 mm max.).

Caméra réseau pro-bullet

1. Tracer à l'aide du gabarit de perçage la position d'installation de la caméra.

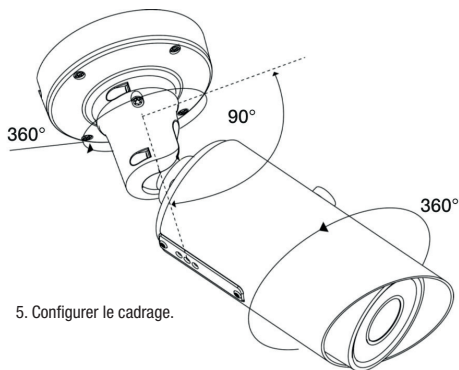
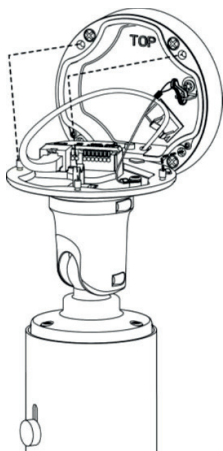


2. Faire passer le câble Ethernet à travers la base de fixation et fixer ce dernier au plafond ou au mur.

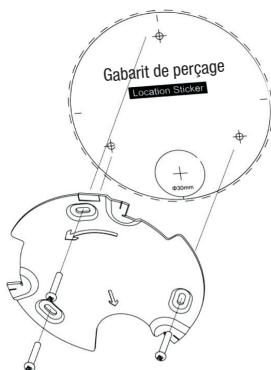


3. Installer et serrer la base de fixation postérieure puis fixer l'étrier à la caméra à l'aide des 4 vis à tête hexagonale creuse.

4. Connecter un câble Ethernet et accrocher la caméra à l'aide du câble de sécurité.

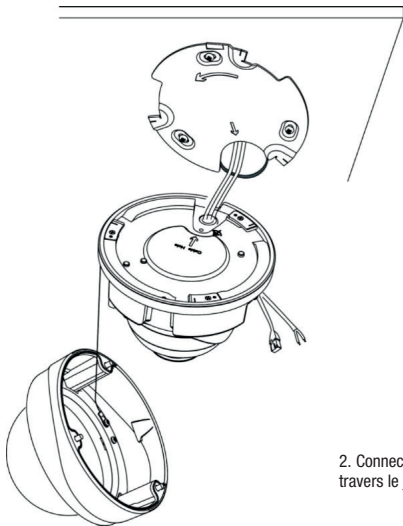


Caméra réseau pro-dôme

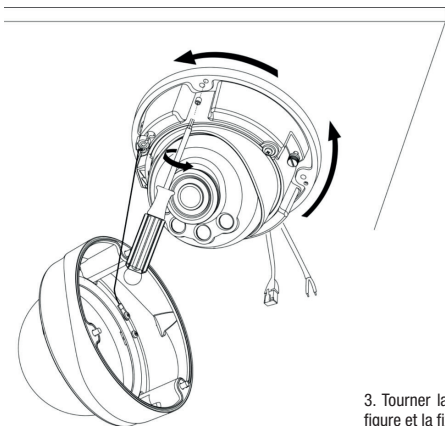


1. Tracer à l'aide du gabarit de perçage la position d'installation de la caméra.

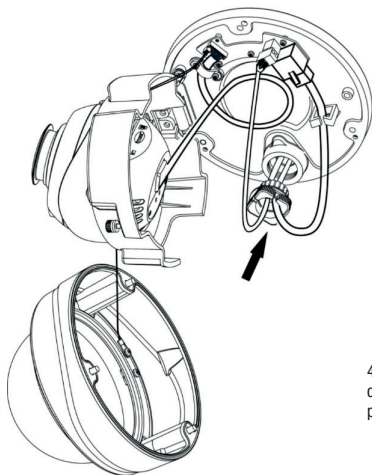
Installer la base fournie au plafond ou au mur et serrer les vis.



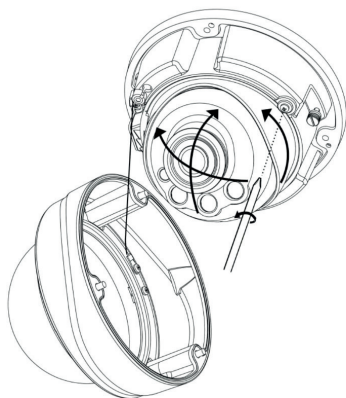
2. Connecter un câble Ethernet et le faire passer à travers le joint.



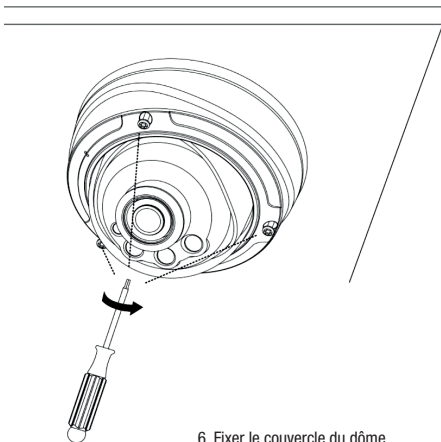
3. Tourner la caméra dans le sens indiqué sur la figure et la fixer à la base à l'aide des vis fournies.



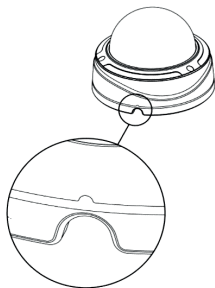
4. Connecter et faire passer un câble Ethernet et le câble d'alimentation à travers le plafond ou le mur, puis raccorder la caméra à l'étrier.



5. Dévisser la vis de fixation de la tête de la caméra. Tourner l'objectif de la caméra sur la position souhaitée. Serrer à nouveau la vis de fixation de la tête pour fixer la caméra.



6. Fixer le couvercle du dôme.



Aligner les deux repères

CONFIGURATION DES CAMÉRAS

Accès à la caméra

L'adresse IP par défaut de la caméra réseau est **192.168.5.190**.

Le nom d'utilisateur par défaut est **admin** et le mot de passe **ms1234**.

Modifier l'adresse IP par défaut

Le logiciel Smart Tools permet de modifier l'adresse IP de la caméra.

Connecter la caméra au même réseau LAN de l'ordinateur.

Smart Tools est en mesure de détecter automatiquement les caméras connectées au réseau LAN, de configurer les adresses IP et de gérer les mises à jour du firmware.

Il est conseillé de toujours utiliser ce logiciel pour attribuer des adresses IP à différentes caméras.

Phase 1 : installer Smart Tools.

Phase 2 : Smart Tools visualise, à son lancement, les informations concernant toutes les caméras réseau, à savoir l'adresse IP, l'adresse MAC, le numéro de port, masque de réseau et passerelle.

The screenshot shows the Smart Tools application window. At the top, there are navigation tabs: Network, Setting, Upgrade, and Preview. The 'Network' tab is active, displaying a table of detected cameras. The table has columns for Device Name, MAC, IP, Port, Netmask, Gateway, Model, Run-up Time, and Version. Below the table, there are input fields for Device Name, IP, Port, Netmask, Gateway, and DNS, along with a 'Modify' button. At the bottom, there is an 'Operating Information' section and a 'Version: 2.2.0.2' label.

| | Device Name | MAC | IP | Port | Netmask | Gateway | Model | Run-up Time | Version |
|---|----------------|-------------------|---------------|------|---------------|-------------|-----------------|---------------------|------------|
| 1 | Network Camera | 1C:C3:16:20:00:EA | 192.168.5.190 | 80 | 255.255.255.0 | 192.168.5.1 | MS-C2863-FPB | 2016-02-25 18:01:10 | 41.6.0.43 |
| 2 | IPCAM | 1C:C3:16:02:30:D7 | 192.168.5.190 | 80 | 255.255.252.0 | 192.168.5.1 | MS-C3658-VPM | 2016-02-24 16:22:47 | 20.5.1.109 |
| 3 | Network Camera | 1C:C3:16:21:00:27 | 192.168.8.102 | 8081 | 255.255.252.0 | 192.168.9.1 | MS-C2963-FPB | 2016-02-05 17:42:40 | 40.6.0.43 |
| 4 | Network Camera | 1C:C3:16:11:00:14 | 192.168.8.105 | 80 | 255.255.252.0 | 192.168.8.1 | MS-C3262-FPNA | 2016-02-05 17:45:55 | 30.6.0.43 |
| 5 | Network Camera | 1C:C3:16:12:02:67 | 192.168.8.106 | 80 | 255.255.252.0 | 192.168.8.1 | MS-C3376-FPM... | 2016-02-14 15:08:55 | 30.6.0.43 |
| 6 | Network Camera | 1C:C3:16:12:00:49 | 192.168.8.107 | 80 | 255.255.252.0 | 192.168.8.1 | MS-C3367-FPNA | 2016-02-05 17:45:11 | 30.6.0.43 |
| 7 | Network Camera | 1C:C3:16:12:00:46 | 192.168.8.108 | 80 | 255.255.252.0 | 192.168.8.1 | MS-C3566-FPNA | 2016-02-05 17:45:11 | 30.6.0.43 |

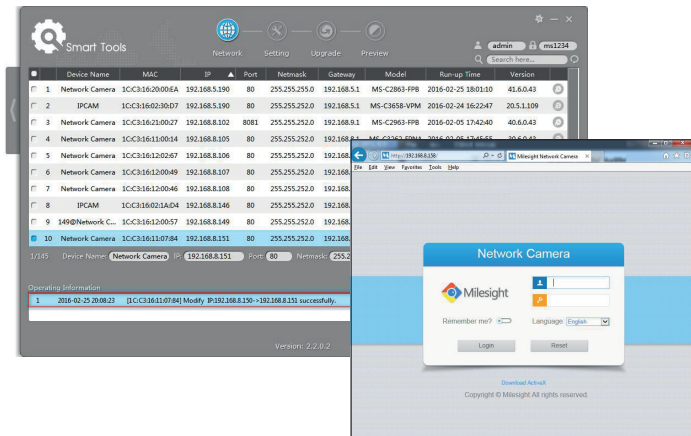
Phase 3 : sélectionner une ou plusieurs caméras en fonction de l'adresse MAC.

Phase 4 : saisir le nom d'utilisateur et le mot de passe (s'ils diffèrent de ceux par défaut).

Phase 5 : modifier l'adresse IP ou d'autres paramètres réseau puis cliquer sur le bouton « Modify ».

Phase 6 : s'assurer que l'adresse IP est bien correcte.

Phase 7 : cliquer deux fois sur la caméra sélectionnée pour accéder à la caméra directement via le navigateur Web. La fenêtre d'Internet Explorer s'ouvre.



Accès à la caméra via le navigateur Web

La caméra est compatible avec les systèmes d'exploitation les plus répandus. Les navigateurs recommandés sont Internet Explorer/Firefox/Chrome/Safari.

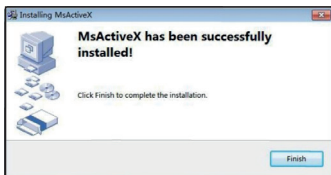
Accès via le navigateur Internet Explorer

Phase 1 : ouvrir le navigateur Internet Explorer et entrer l'adresse IP de la caméra.

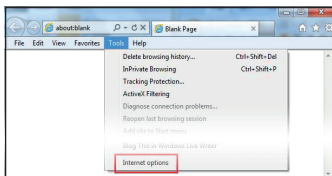
Phase 2 : saisir le nom d'utilisateur et le mot de passe puis cliquer sur « Login ».

Remarque : le nom d'utilisateur par défaut est « admin » et le mot de passe « ms1234 ».

Phase 3 : au premier accès au dispositif, le navigateur invite à installer le module d'extension ; cliquer sur « Click here to download and install controls manually ».



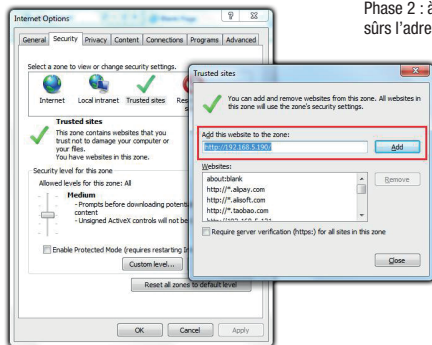
Suivre les instructions pour installer le module d'extension ; la figure illustre la fenêtre qui s'ouvre au terme des opérations.



En cas d'utilisation d'Internet Explorer 9 (ou versions supérieures), il convient d'ajouter à la liste des sites sûrs le lien à la caméra Milesight.

Effectuer les opérations suivantes :

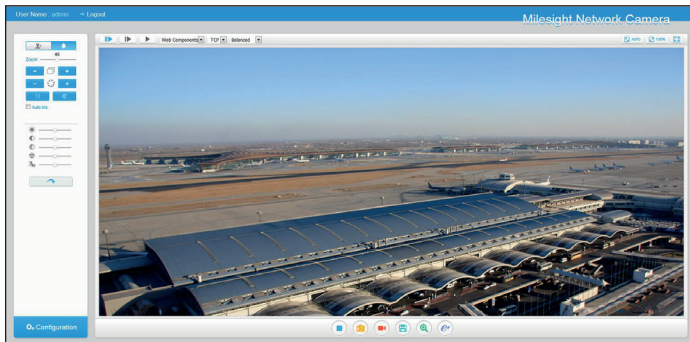
Phase 1 : lancer Internet Explorer 9 (ou versions supérieures) ; sélectionner « Outils » -> « Options Internet ».



Phase 2 : à la section « Sécurité », ajouter aux sites sûrs l'adresse IP de la caméra.

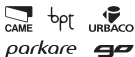
Phase 3 : saisir l'adresse IP dans le navigateur. Après avoir saisi le nom d'utilisateur et le mot de passe dans la zone d'accès à la caméra, l'utilisateur peut visualiser les images capturées par cette dernière.

Remarque : les navigateurs actuellement supportés sont Internet Explorer 9 (ou version supérieure)/ Firefox/Chrome/Safari.



Manuel FA00636-FR - vers. 1 - 04/2017 - © CAME S.p.A.
Le contenu de ce manuel est susceptible de subir des modifications à tout moment et sans aucun préavis.

CAME
safety&comfort



CAME S.p.A.

Via Martiri Della Libertà, 15
31030 **Dossone di Casier**
Treviso - Italy

☎ (+39) 0422 4940
📠 (+39) 0422 4941

Via Cornia, 1/b - 1/c
33079 **Sesto al Reghena**
Pordenone - Italy

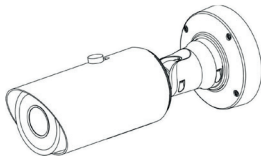
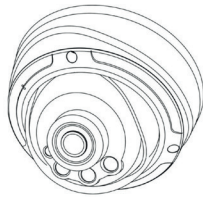
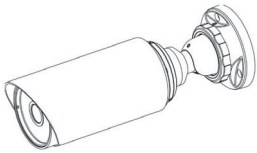
☎ (+39) 0434 698111
📠 (+39) 0434 698434

www.came.com

CAME

IP-ÜBERWACHUNGSKAMERAS

FA00636-DE



SCHNELLINSTALLATIONSANLEITUNG

DE | Deutsch

ALLGEMEINE HINWEISE

- Das Gerät vor Regen und Feuchtigkeit schützen.
- Kontrollieren, dass das Gerät fest an der Wand oder an der Decke montiert ist.
- Vor der Verwendung überprüfen, ob der Netzstrom der Betriebsspannung entspricht.
- Kamera nicht auseinanderbauen oder verändern.

Das Produkt entspricht den geltenden Bezugsnormen.

Abbau und Entsorgung. Verpackung und Gerät am Ende des Lebenszyklus nicht in die Umwelt gelangen lassen, sondern entsprechend den im Verwendungsland gültigen Vorschriften entsorgen. Die wiederverwertbaren Bestandteile, sind mit einem Symbol und dem Material-Kürzel gekennzeichnet.

DIE IN DIESER ANLEITUNG ENTHALTENEN ANGABEN UND INFORMATIONEN KÖNNEN JEDERZEIT UND OHNE VORANKÜNDIGUNG GEÄNDERT WERDEN. ALLE MASSANGABEN IN MM - SOFERN NICHT ANDERS ANGEZEIGT.

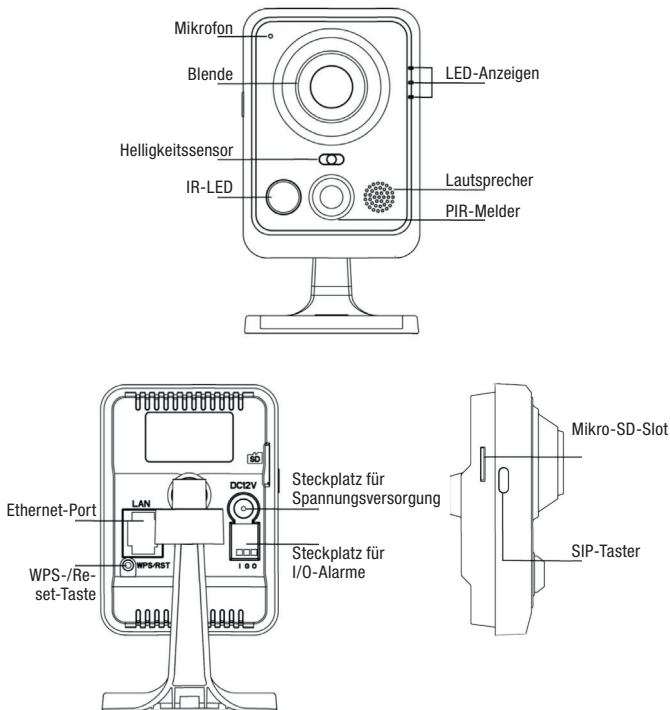
Systemanforderungen

- Betriebssystem: Windows XP/7/Vista/Server 2000/Server 2008 (verwenden Sie den Browser Internet Explorer).
- CPU: 1,66 GHZ oder höher.
- Speicher: 1 GB oder höher.
- Grafikspeicher: 128 MB oder höher.
- Internetprotokoll: TCP/IP (IPv4).

EINFÜHRUNG

Diese Anleitung enthält die grundlegenden Installationsanweisungen für die Überwachungskamera und erklärt, wie Sie darauf zugreifen. Weitere Angaben, siehe Gebrauchsanleitung.

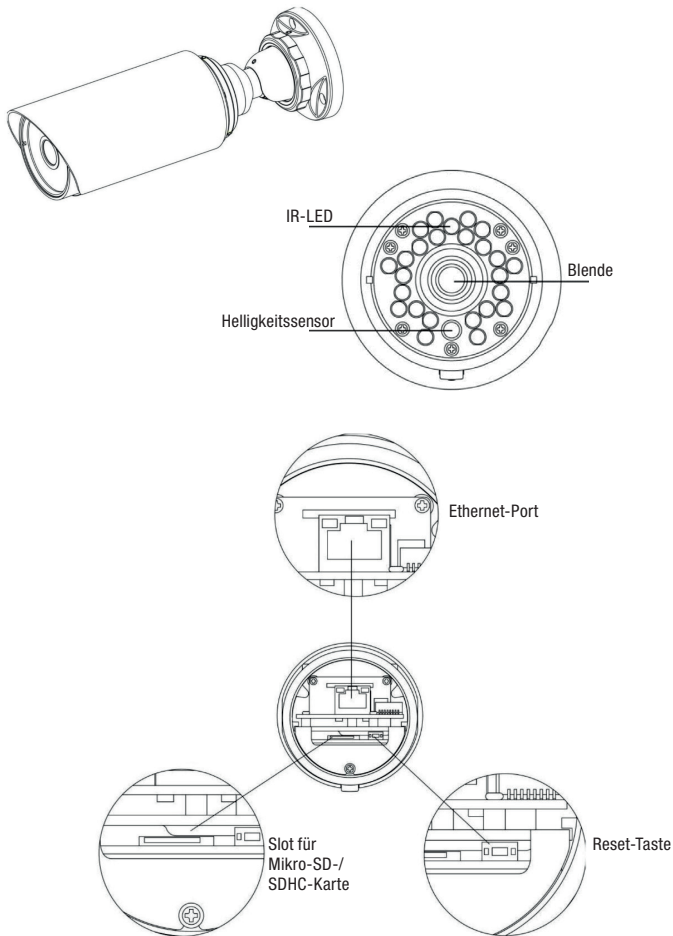
Mini Cube Überwachungskamera



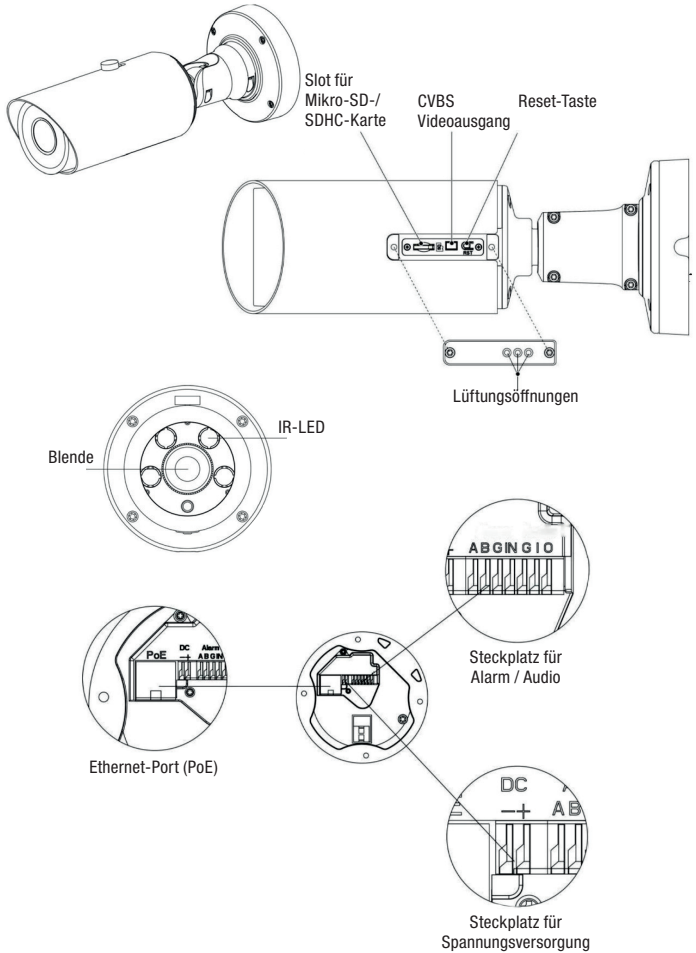
*Hinweis:

- 1) SIP-Taster: Alarmaktivierung durch SIP-Anruf. Nach Druck auf diesen Taster ruft die Kamera den SIP-Telefonapparat an.
- 2) WPS-Taster: zuerst diesen Taster und anschließend den WPS-Taster auf dem Router drücken, um die kabellose Verbindung automatisch zu konfigurieren.

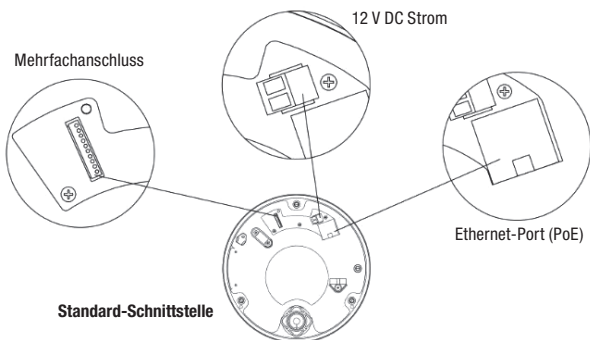
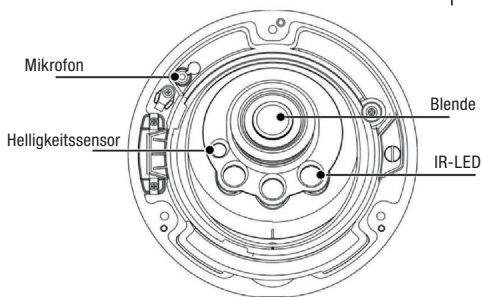
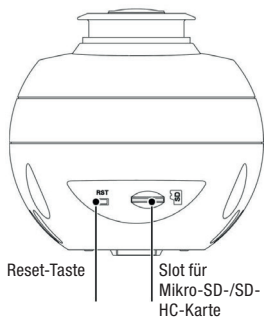
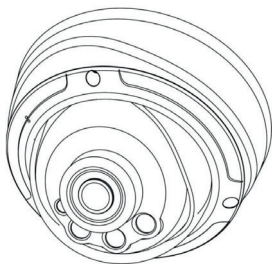
Mini Bullet Überwachungskamera



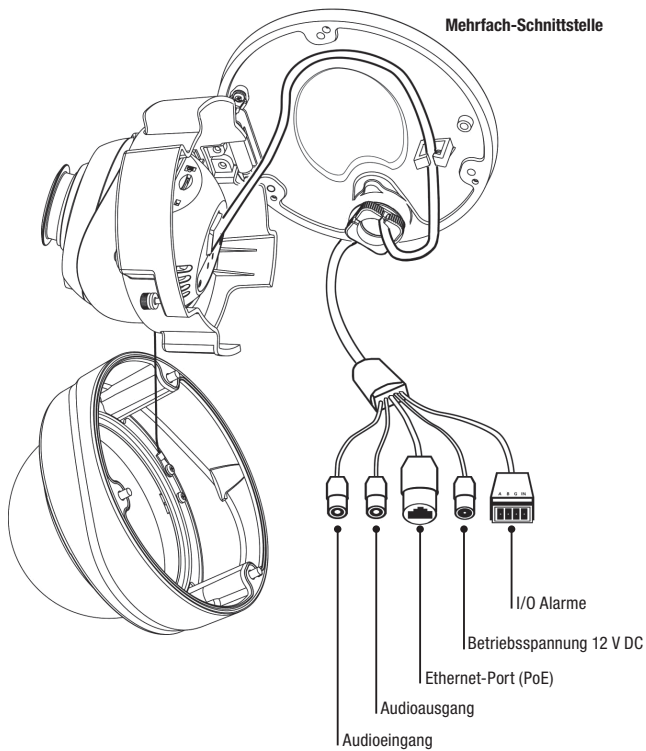
Pro Bullet Überwachungskamera



Pro Dome Überwachungskamera



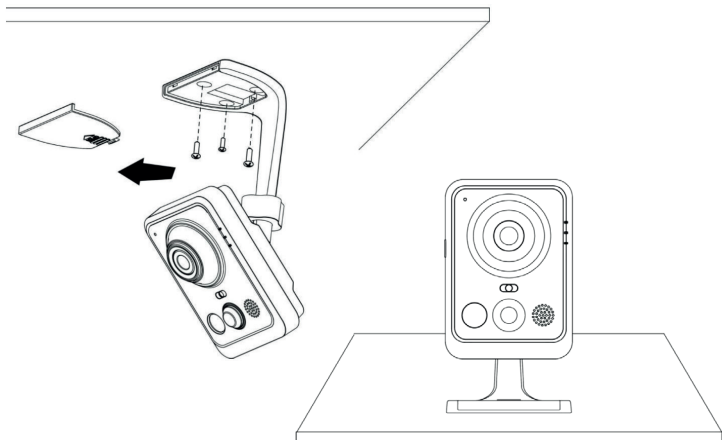
Mehrfach-Schnittstelle



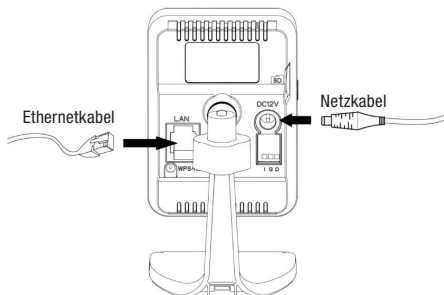
KAMERAINSTALLATION

Mini Cube Überwachungskamera

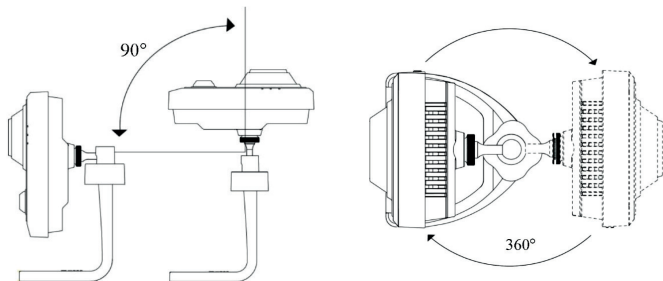
1. Eine Cube Überwachungskamera an der Decke/Wand montieren oder horizontal anbringen.



2. Das Netzteil und das Ethernetkabel anschließen.

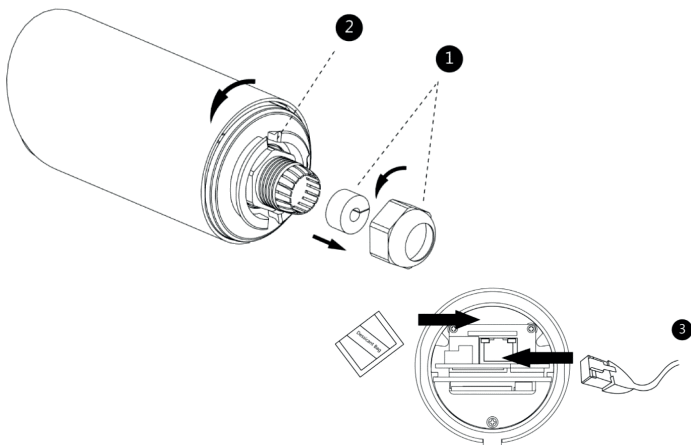


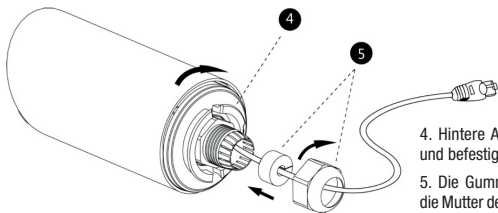
3. Blickwinkel einstellen.



Mini Bullet Überwachungskamera

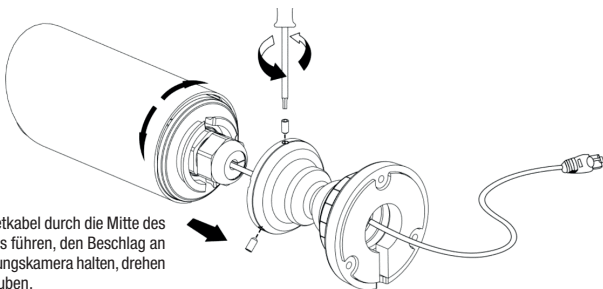
1. Den wasserdichten Anschluss und die entsprechende Gummidichtung entfernen.
2. Die hintere Abdeckung öffnen.
3. Eine Mikro-SD/SDHC-Karte einstecken, ein Ethernetkabel durch die Gummidichtung ziehen und anschließen und den Beutel mit dem Luftentfeuchter im Innern der Überwachungskamera unterbringen (jedesmal wenn die hintere Abdeckung geöffnet wird, ersetzen).



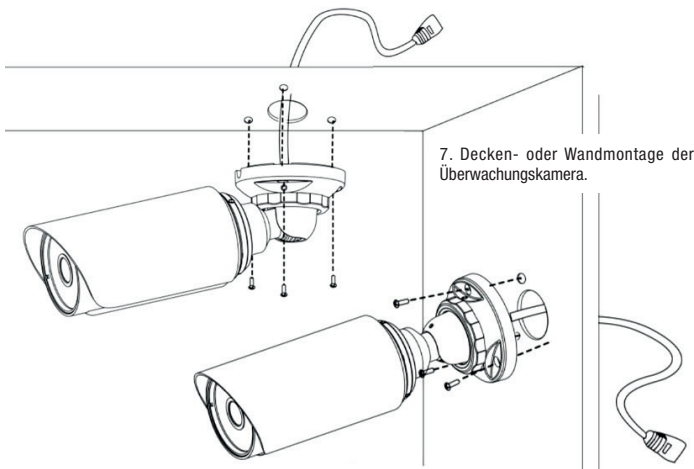


4. Hintere Abdeckung wieder anbringen und befestigen.

5. Die Gummidichtung, die Klemme und die Mutter des wasserdichten Anschlusses anziehen.

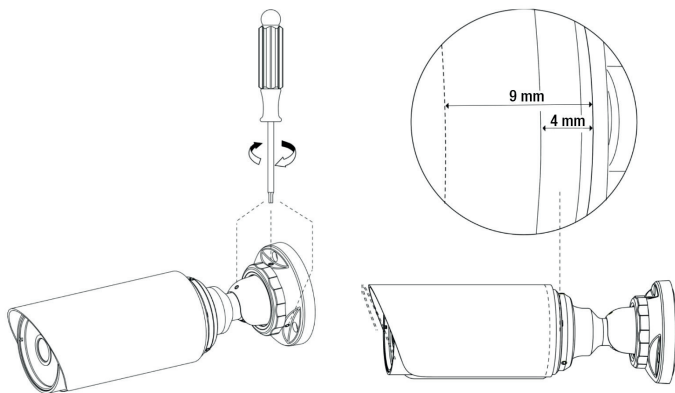


6. Das Ethernetkabel durch die Mitte des Haltebeschlags führen, den Beschlag an die Überwachungskamera halten, drehen und festschrauben.

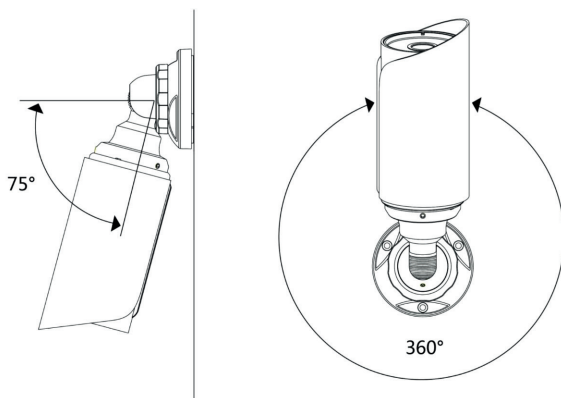


7. Decken- oder Wandmontage der Überwachungskamera.

8. Blickwinkel einstellen.



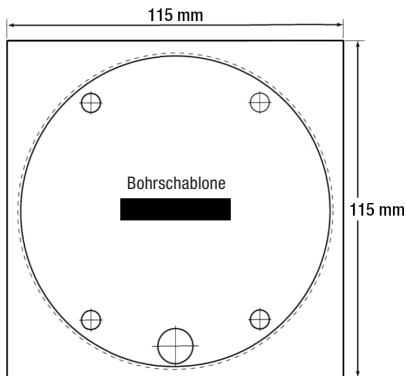
9. Decken- oder Wandmontage der Überwachungskamera.



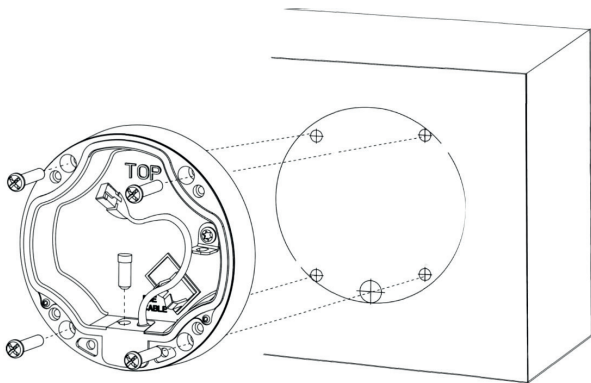
Hinweis: für eine optimale Kameraanzeige kann man den Sonnenschutz der Mini Bullet Überwachungskamera nach vorne schieben (max. 5 mm).

Pro Bullet Überwachungskamera

1. Mit der Bohrschablone die Löcher an der gewählten Stelle anzeichnen.

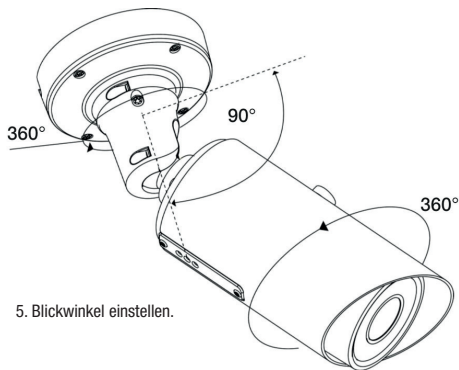
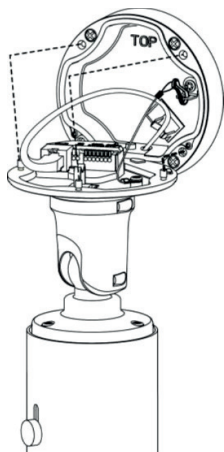


2. Das Ethernetkabel durch die Montageplatte ziehen und diese an der Decke oder Wand anbringen.



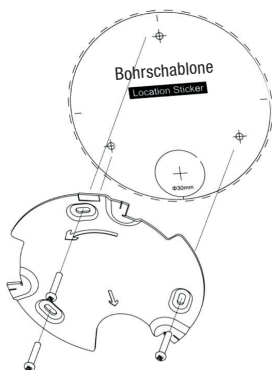
3. Die hintere Platte montieren und anziehen und den Beschlag mit 4 Inbusschrauben an der Überwachungskamera befestigen.

4. Ein Ethernetkabel anschließen und das Sicherheitskabel an der Überwachungskamera anbringen.



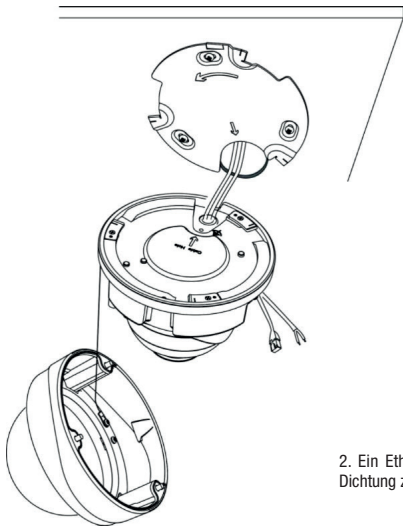
5. Blickwinkel einstellen.

Pro Dome Überwachungskamera

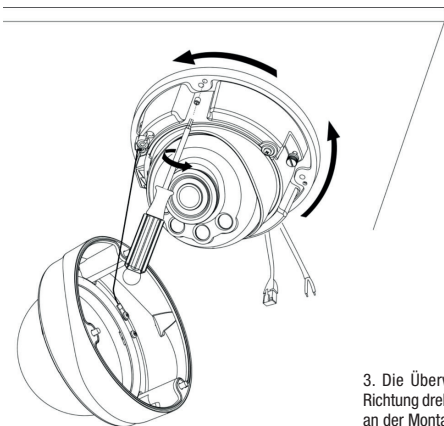


1. Mit der Bohrschablone die Löcher an der gewählten Stelle anzeichnen.

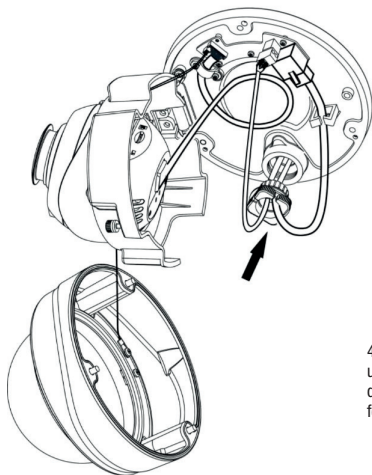
Die enthaltene Montageplatte an der Decke oder Wand anbringen und die Schrauben anziehen.



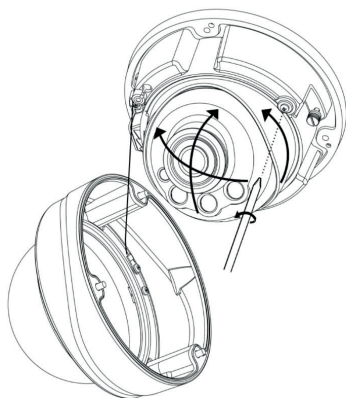
2. Ein Ethernetkabel anschließen und durch die Dichtung ziehen.



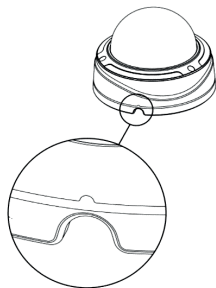
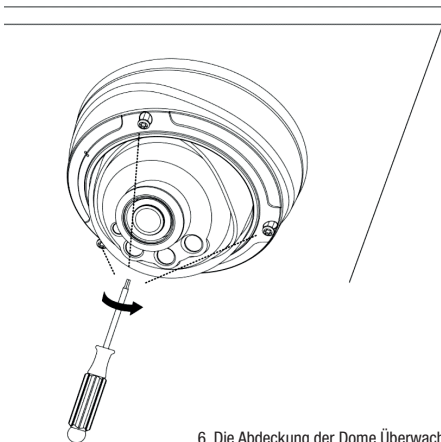
3. Die Überwachungskamera in die abgebildete Richtung drehen und mit den enthaltenen Schrauben an der Montageplatte befestigen.



4. Ein Ethernetkabel und das Netzkabel anschließen und durch die Decke oder die Wand verlegen, danach die Überwachungskamera an der Halterung festschrauben.



5. Die Sperrschraube auf dem Kamerakopf entfernen. Das Objektiv in die gewünschte Richtung drehen. Die Sperrschraube auf dem Kamerakopf wieder anziehen und die Überwachungskamera befestigen.



**Die beiden Einkerbungen
ausrichten**

6. Die Abdeckung der Dome Überwachungskamera befestigen.

KAMERAKONFIGURATION

Kamerazugriff

Die werkseingestellte IP-Adresse der Überwachungskamera ist: **192.168.5.190**.

Der werkseingestellte Benutzername ist **admin** und das Passwort ist **ms1234**.

Änderung der werkseingestellten IP-Adresse.

Mit der Software Smart Tools können Sie die IP-Adresse der Überwachungskamera ändern.

Die Überwachungskamera mit dem LAN-Netzwerk des Computers verbinden.

Smart Tools erfasst automatisch die im LAN-Netzwerk eingebundenen Überwachungskameras, stellt die IP-Adressen ein und verwaltet die Aktualisierung der Firmware. Wenn die IP-Adresse mehrerer Überwachungskameras zugewiesen werden soll, empfehlen wir diese Software zu verwenden.

Schritt 1: Smart Tools installieren.

Schritt 2: Nachdem Sie Smart Tools geöffnet haben, werden die Angaben aller vernetzten Überwachungskameras (z.B. IP-Adresse, MAC-Adresse, Port-Nummer, Netmask und Gateway) aufgerufen.

| ID | Device Name | MAC | IP | Port | Netmask | Gateway | Model | Run-up Time | Version |
|----|----------------|-------------------|---------------|------|---------------|-------------|-----------------|---------------------|------------|
| 1 | Network Camera | 1C:C3:16:20:00:EA | 192.168.5.190 | 80 | 255.255.255.0 | 192.168.5.1 | MS-C2863-FPB | 2016-02-25 18:01:10 | 41.6.0.43 |
| 2 | IPCAM | 1C:C3:16:02:30:D7 | 192.168.5.190 | 80 | 255.255.252.0 | 192.168.5.1 | MS-C3658-VPM | 2016-02-24 16:22:47 | 20.5.1.109 |
| 3 | Network Camera | 1C:C3:16:21:00:27 | 192.168.8.102 | 8081 | 255.255.252.0 | 192.168.9.1 | MS-C2963-FPB | 2016-02-05 17:42:40 | 40.6.0.43 |
| 4 | Network Camera | 1C:C3:16:11:00:14 | 192.168.8.105 | 80 | 255.255.252.0 | 192.168.8.1 | MS-C3262-FPNA | 2016-02-05 17:45:55 | 30.6.0.43 |
| 5 | Network Camera | 1C:C3:16:12:02:67 | 192.168.8.106 | 80 | 255.255.252.0 | 192.168.8.1 | MS-C3376-FPM... | 2016-02-14 15:08:55 | 30.6.0.43 |
| 6 | Network Camera | 1C:C3:16:12:00:49 | 192.168.8.107 | 80 | 255.255.252.0 | 192.168.8.1 | MS-C3367-FPNA | 2016-02-05 17:45:11 | 30.6.0.43 |
| 7 | Network Camera | 1C:C3:16:12:00:46 | 192.168.8.108 | 80 | 255.255.252.0 | 192.168.8.1 | MS-C3566-FPNA | 2016-02-05 17:45:11 | 30.6.0.43 |

0/147 Device Name: IP: Port: Netmask: Gateway: DNS: Modify

Operating Information

Save Clear

Version: 2.2.0.2

Schritt 3: eine oder mehrere Überwachungskameras nach der MAC-Adresse auswählen.

Schritt 4: den Benutzernamen und das Passwort eingeben (wenn sie nicht der Werkseinstellung entsprechen).

Schritt 5: die IP-Adresse oder andere Netzwerkparameter ändern und auf die Taste "Modify" klicken.

Schritt 6: die IP-Adresse überprüfen.

Schritt 7: durch Doppelklick auf die gewählte Überwachungskamera kann man direkt über den Web-Browser auf die Kamera zugreifen. Das Internet Explorer Fenster öffnet sich.

The image shows two overlapping windows. The background window is 'Smart Tools', a network management application. It features a top navigation bar with icons for 'Network', 'Setting', 'Upgrade', and 'Preview'. Below this is a search bar with the text 'admin' and 'ms1234'. The main area contains a table of network devices:

| ID | Device Name | MAC | IP | Port | Netmask | Gateway | Model | Run-up Time | Version |
|----|------------------|-------------------|---------------|------|---------------|-------------|--------------|---------------------|------------|
| 1 | Network Camera | 1C-C3:16:20:00EA | 192.168.5.190 | 80 | 255.255.255.0 | 192.168.5.1 | MS-C2863-PPB | 2016-02-25 18:01:10 | 41.6.0.43 |
| 2 | IPCAM | 1C-C3:16:02:30D7 | 192.168.5.190 | 80 | 255.255.252.0 | 192.168.5.1 | MS-C3658-VPM | 2016-02-24 16:22:47 | 20.5.1.109 |
| 3 | Network Camera | 1C-C3:16:21:0027 | 192.168.8.102 | 8081 | 255.255.252.0 | 192.168.0.1 | MS-C2963-PPB | 2016-02-05 17:42:40 | 40.6.0.43 |
| 4 | Network Camera | 1C-C3:16:11:0014 | 192.168.8.105 | 80 | 255.255.252.0 | 192.168.0.1 | MS-C3362-FPM | 2016-03-05 17:47:55 | 10.6.0.43 |
| 5 | Network Camera | 1C-C3:16:12:0267 | 192.168.8.106 | 80 | 255.255.252.0 | 192.168.0.1 | | | |
| 6 | Network Camera | 1C-C3:16:12:0049 | 192.168.8.107 | 80 | 255.255.252.0 | 192.168.0.1 | | | |
| 7 | Network Camera | 1C-C3:16:12:0046 | 192.168.8.108 | 80 | 255.255.252.0 | 192.168.0.1 | | | |
| 8 | IPCAM | 1C-C3:16:02:31A04 | 192.168.8.146 | 80 | 255.255.252.0 | 192.168.0.1 | | | |
| 9 | 149@Network C... | 1C-C3:16:12:0057 | 192.168.8.149 | 80 | 255.255.252.0 | 192.168.0.1 | | | |
| 10 | Network Camera | 1C-C3:16:11:0784 | 192.168.8.151 | 80 | 255.255.252.0 | 192.168.0.1 | | | |

Below the table, there is an 'Operating Information' section with a log entry: '2016-02-25 20:08:23 [1C-C3:16:11:0784] Modify IP:192.168.8.150->192.168.8.151 successfully.' The version number '2.2.0.2' is visible at the bottom right of the window.

The foreground window is a web browser displaying the 'Milesight Network Camera' login page. The page has a blue header with the Milesight logo and the text 'Network Camera'. There are input fields for a username and password, a 'Remember me?' checkbox, and a language dropdown menu set to 'English'. There are 'Login' and 'Reset' buttons. At the bottom, there is a 'Download ActiveX' link and a copyright notice: 'Copyright © Milesight All rights reserved.'

Kamerazugriff über Web-Browser

Die Überwachungskamera kann mit allen gängigen Betriebssystemen verwendet werden. Empfohlene Browser sind: Internet Explorer/Firefox/Chrome/Safari.

Zugriff über den Browser Internet Explorer

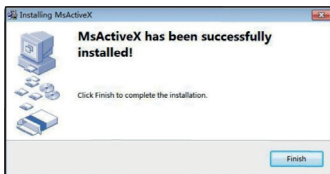
Schritt 1: Den Browser Internet Explorer öffnen und die IP-Adresse der Überwachungskamera eingeben.

Schritt 2: Den Benutzernamen und das Passwort eingeben und auf "Login" klicken.

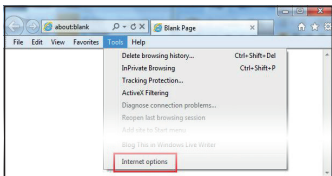
Hinweis: der werkseingestellte Benutzername ist "admin" und das Passwort ist "ms1234".

Schritt 3: Bei Erstzugriff werden Sie gebeten das Plugin zu installieren; auf

"Click here to download and install controls manually" klicken.



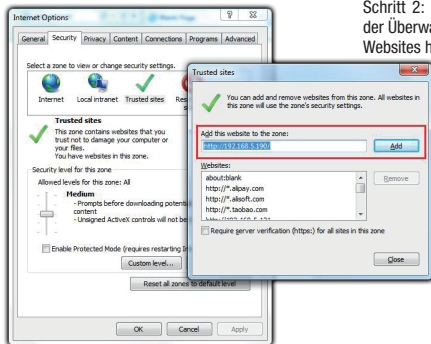
Folgen Sie den Anweisungen zur Installation des Plugins; nach der Installation öffnet sich ein Fenster, das dem abgebildeten gleicht.



Wenn Sie Internet Explorer 9 (oder höhere) verwenden, empfehlen wir im Verzeichnis der vertrauenswürdigen Websites den Link der Telekamera Milesight hinzuzufügen.

Wie folgt vorgehen:

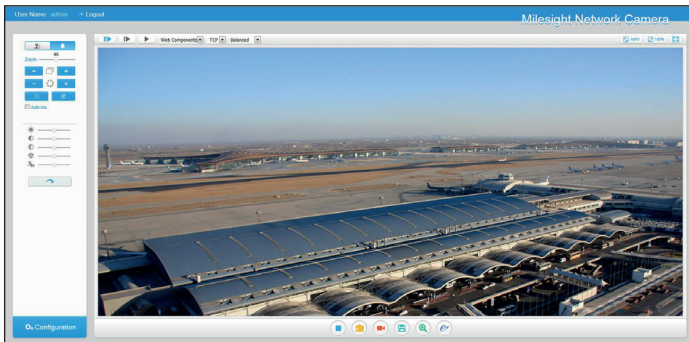
Schritt 1: Internet Explorer 9 (oder höhere Version) starten; wählen Sie "Extras" -> "Internet Optionen".



Schritt 2: Im Bereich "Sicherheit" die IP-Adresse der Überwachungskamera den vertrauenswürdigen Websites hinzufügen.

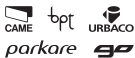
Schritt 3: Die IP-Adresse im Browser eingeben. Nachdem Sie den Benutzernamen und das Passwort in die Zugriffsmaske eingegeben haben, können Sie die von der Überwachungskamera aufgenommenen Bilder aufrufen.

Hinweis: Derzeit werden die Browser Internet Explorer 9 (oder höher)/Firefox/Chrome/Safari unterstützt.





Manuale FA00636M04 - ver. 1 - 04/2017 - © CAME S.p.A.
Il contenuto del manuale sono da ritenersi suscettibili di modifica in qualsiasi momento senza obbligo di preavviso.

CAME
safety&comfort





CAME S.p.A.

Via Martiri Della Libert , 15
31030 **Dossone di Casier**
Treviso - Italy

 (+39) 0422 4940
 (+39) 0422 4941

Via Cornia, 1/b - 1/c
33079 **Sesto al Reghena**
Pordenone - Italy

 (+39) 0434 698111
 (+39) 0434 698434

www.came.com