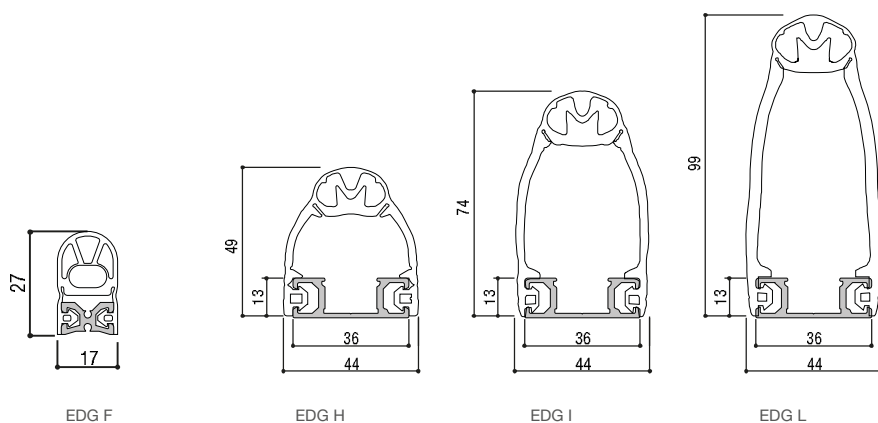




## Bords sensibles résistifs pour une protection totale

- Les solutions pour une installation automatisée à haut niveau de sécurité et de qualité.
- Choisissez un bord sensible déjà prêt dans 4 longueurs différentes, ou composez votre profilé sur mesure.
- Chaque bord sensible (modèle H-I-L) peut être raccourci avec les ciseaux adaptés (806ED-0171).
- Tous les bords sensibles sont de type résistif (8K2).
- Spécifications pour une utilisation avec RIO System 2.0 (les articles : 806SS-0010 - 806SS-0040 - 806SS-0050 sont nécessaires).
- Le dispositif pour le contrôle filaire des bords sensibles de la série EDG (806SS-0060) certifié catégorie 3 est disponible et correspond au niveau de Performance E selon la norme EN ISO 13849-1.








### Dimensions (mm)



### Caractéristiques techniques

Degré de protection (IP)	67
Température de fonctionnement (°C)	-20 ÷ +60
Matériau	EPDM
Longueur du câble (m)	5
Résistance (Ω)	8,2 (0,6 W)

Consultez le catalogue BORDS SENSIBLES pour connaître tous les détails.

Code	Description	
<b>EDG H - Bords sensibles de sécurité résistifs découpables avec base Click-Fit - H = 49 mm</b>		
<b>806ED-0130</b>	EDGH15R1 - Bord sensible de sécurité résistif, en caoutchouc avec profilé de dimensions 44 mm x 49 mm. L = 1500 mm.	
<b>806ED-0131</b>	EDGH17R1 - Bord sensible de sécurité résistif, en caoutchouc avec profilé de dimensions 44 mm x 49 mm. L = 1700 mm.	
<b>806ED-0132</b>	EDGH20R1 - Bord sensible de sécurité résistif, en caoutchouc avec profilé de dimensions 44 mm x 49 mm. L = 2000 mm.	
<b>806ED-0133</b>	EDGH25R1 - Bord sensible de sécurité résistif, en caoutchouc avec profilé de dimensions 44 mm x 49 mm. L = 2500 mm.	
<b>EDG I - Bords sensibles de sécurité résistifs découpables avec base Click-Fit - H = 74 mm</b>		
<b>806ED-0140</b>	EDGI15R1 - Bord sensible de sécurité résistif, en caoutchouc avec profilé de dimensions 44 mm x 74 mm. L = 1500 mm.	
<b>806ED-0141</b>	EDGI17R1 - Bord sensible de sécurité résistif, en caoutchouc avec profilé de dimensions 44 mm x 74 mm. L = 1700 mm.	
<b>806ED-0142</b>	EDGI20R1 - Bord sensible de sécurité résistif, en caoutchouc avec profilé de dimensions 44 mm x 74 mm. L = 2000 mm.	
<b>806ED-0143</b>	EDGI25R1 - Bord sensible de sécurité résistif, en caoutchouc avec profilé de dimensions 44 mm x 74 mm. L = 2500 mm.	
<b>EDG L - Bords sensibles de sécurité résistifs découpables avec base Click-Fit - H = 99 mm</b>		
<b>806ED-0150</b>	EDGL15R1 - Bord sensible de sécurité résistif, en caoutchouc avec profilé de dimensions 44 mm x 99 mm. L = 1500 mm.	
<b>806ED-0151</b>	EDGL17R1 - Bord sensible de sécurité résistif, en caoutchouc avec profilé de dimensions 44 mm x 99 mm. L = 1700 mm.	
<b>806ED-0152</b>	EDGL20R1 - Bord sensible de sécurité résistif, en caoutchouc avec profilé de dimensions 44 mm x 99 mm. L = 2000 mm.	
<b>806ED-0153</b>	EDGL25R1 - Bord sensible de sécurité résistif, en caoutchouc avec profilé de dimensions 44 mm x 99 mm. L = 2500 mm.	
<b>Accessoires pour bords sensibles résistifs</b>		
<b>806SS-0060</b>	ECN3F242 – Dispositif pour le contrôle filaire cat.3 pour bords résistifs de 8,2 KOhms.	
		
<b>Contrôle sans câble pour bords résistifs</b>		
<b>806TF-0060</b>	DXR10BAP - Paire de photocellules à rayon infrarouge synchronisé orientable d'extérieur 12 - 24 VAC - DC et émetteur de batterie. Portée : 10 m.	
		

# LA GAMME COMPLÈTE

Code	Description
<b>Composants pour l'assemblage des bords sensibles de sécurité</b>	
<b>806ED-0160</b>	Profilé en caoutchouc de dimensions 44 mm x 49 mm. L = 25 m.
<b>806ED-0161</b>	Profilé en caoutchouc de dimensions 44 mm x 74 mm. L = 25 m.
<b>806ED-0162</b>	Profilé en caoutchouc de dimensions 44 mm x 99 mm. L = 25 m.
<b>806ED-0163</b>	Profilé en aluminium (10 pièces). L = 2 m.
<b>806ED-0164</b>	Terminaux de contact (20 pièces).
<b>806ED-0165</b>	Terminaux de contact résistifs de 8k2 Ohm (10 pièces).
<b>806ED-0166</b>	Bouchons pour profilé de dimensions 44 mm x 49 mm (20 pièces).
<b>806ED-0167</b>	Bouchons pour profilé de dimensions 44 mm x 74 mm (20 pièces).
<b>806ED-0168</b>	Bouchons pour profilé de dimensions 44 mm x 99 mm (20 pièces).
<b>806ED-0169</b>	Câble de connexion L= 5 m (10 pièces).
<b>806ED-0170</b>	Câble de connexion série L = 5 m (10 pièces).
<b>806ED-0171</b>	Ciseaux pour profilé en caoutchouc.

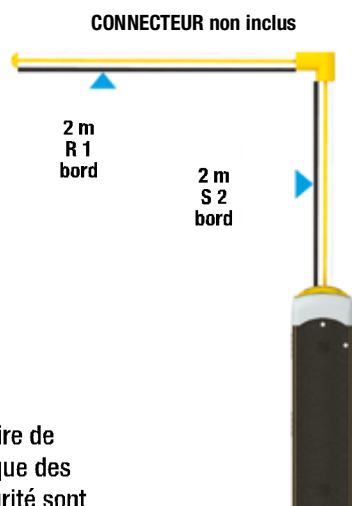


## Code Description

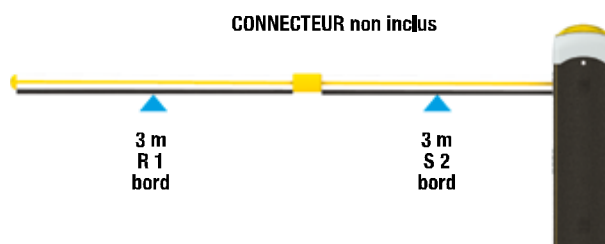
Code	Description
<b>EDG F - Bords sensibles de sécurité résistifs découpables pour barrières - H = 27 mm</b>	
<b>806ED-0110</b>	EDGF09R1 - Bord sensible de sécurité résistif, en caoutchouc avec profilé de dimensions 17 mm x 27 mm. L = 900 mm.
<b>806ED-0111</b>	EDGF14R1 - Bord sensible de sécurité résistif, en caoutchouc avec profilé de dimensions 17 mm x 27 mm. L = 1400 mm.
<b>806ED-0112</b>	EDGF19R1 - Bord sensible de sécurité résistif, en caoutchouc avec profilé de dimensions 17 mm x 27 mm. L = 1900 mm.
<b>806ED-0113</b>	EDGF24R1 - Bord sensible de sécurité résistif, en caoutchouc avec profilé de dimensions 17 mm x 27 mm. L = 2400 mm.
<b>806ED-0114</b>	EDGF30R1 - Bord sensible de sécurité résistif, en caoutchouc avec profilé de dimensions 17 mm x 27 mm. L = 3000 mm.
<b>806ED-0115</b>	EDGF35R1 - Bord sensible de sécurité résistif, en caoutchouc avec profilé de dimensions 17 mm x 27 mm. L = 3500 mm.
<b>Rallonges pour bords sensibles de sécurité découpables résistifs EDG F pour barrières - H = 27 mm</b>	
<b>806ED-0120</b>	EDGF09S2 - Bord sensible de sécurité de série, en caoutchouc avec profilé de dimensions 17 mm x 27 mm. L = 900 mm.
<b>806ED-0121</b>	EDGF14S2 - Bord sensible de sécurité de série, en caoutchouc avec profilé de dimensions 17 mm x 27 mm. L = 1400 mm.
<b>806ED-0122</b>	EDGF19S2 - Bord sensible de sécurité de série, en caoutchouc avec profilé de dimensions 17 mm x 27 mm. L = 1900 mm.
<b>806ED-0123</b>	EDGF24S2 - Bord sensible de sécurité de série, en caoutchouc avec profilé de dimensions 17 mm x 27 mm. L = 2400 mm.
<b>806ED-0124</b>	EDGF30S2 - Bord sensible de sécurité de série, en caoutchouc avec profilé de dimensions 17 mm x 27 mm. L = 3000 mm.
<b>806ED-0125</b>	EDGF35S2 - Bord sensible de sécurité de série, en caoutchouc avec profilé de dimensions 17 mm x 27 mm. L = 3500 mm.



### Bras articulé barrière



### Bras barrière en deux parties



**ATTENTION :**  
**Il est toujours obligatoire de régler l'équilibrage lorsque des bords SENSIBLES de sécurité sont ajoutés.**