

## MODULO RELÈ OH/R.01

Il modulo può essere utilizzato in sistemi domotici CAME tramite collegamento con linea BUS Domotico CAME. L'apparecchio permette di espandere il numero di relè ed ingressi di un sistema domotico CAME.

È equipaggiato di 4 uscite a relè per il comando dell'impianto di climatizzazione o di eventuali servizi (es. gestione luci, impianto di irrigazione, allarmi, ecc.) e 4 ingressi per contatto.

L'apparecchio può essere installato, senza coprimerse, in scatole munite di guida DIN (EN 50022).

Per le dimensioni di ingombro vedere la fig. 2A.

Può inoltre essere installato a parete, con coprimerse, utilizzando la guida DIN in dotazione.

Per le dimensioni d'ingombro vedere la fig. 2B.

⚠ **Attenzione:**

Il modulo deve essere utilizzato esclusivamente per gli usi per il quale è stato progettato.

**Funzione dei morsetti (fig. 1)****Morsettiera M1**

⌋	LA
⌋	C comune contatti
⌋	I1 ingresso contatto 1
⌋	I2 ingresso contatto 2
⌋	I3 ingresso contatto 3
⌋	I4 ingresso contatto 4

**Morsettiera M2 (contatti dei relè)**

NO	normalmente aperto
NC 1	normalmente chiuso
C	comune
NO	normalmente aperto
NC 2	normalmente chiuso
C	comune
NO	normalmente aperto
NC 3	normalmente chiuso
C	comune
NO	normalmente aperto
NC 4	normalmente chiuso
C	comune

**Collegamenti**

I collegamenti ai relè del modulo vanno effettuati in funzione del tipo di apparecchiatura comandata.

Per il collegamento del dispositivo di controllo termico vedere schemi di fig. 3 e 4.

**Legenda****Conduttori di alimentazione da rete**

N = neutro

L = fase

**Carichi**

U1 = bruciatore, pompa di circolazione, elettrovalvola, luci, motori, tapparelle, tende, ecc.

U2 = valvola motorizzata.

NC1-NC2: chiude.

NO1-NO2: apre.

**Caratteristiche tecniche**

- **Dimensioni:** modulo da 6 unità basso per guida DIN (fig. 2).
- **Alimentazione:** da linea BUS.
- **Potenza assorbita:** 4mA a 20Vdc.
- **Tipologia contatti in ingresso:** senza passaggio di corrente o tensione ai capi.

- **Distanza massima dai pulsanti, sensori, ecc., ai dispositivi d'ingresso:** 20 metri. La distanza si dimezza a 10 metri se i cavi degli ingressi, opportunamente isolati, passano affiancati ai conduttori di rete.
- **Tipologia relè:** tensione massima 250 V, corrente massima 5 A con carico resistivo (2 A con carico induttivo).
- **Tipo di azione:** 1 B-U.
- **ATTENZIONE. Il relè non è adatto per lampade neon con carico superiore a 40 W.**
- **Temperatura di funzionamento:** da 0 °C a +35 °C.
- **Massima umidità relativa in funzionamento:** <93% senza condensa.

**Installazione del modulo nel sistema**

Seguire la procedura di installazione descritta nelle istruzioni del software di programmazione.

**Funzione del pulsante SERVICE (fig. 1)**

Permette l'identificazione del dispositivo in fase di programmazione (vedi istruzioni software).

**Funzione del LED Service (fig. 1)**

Si accende ogni volta che viene premuto il pulsante di SERVICE.

Altre segnalazioni

- **Sempre acceso:** guasto.
- **Sempre spento** (anche dopo aver premuto il pulsante SERVICE): guasto o BUS non collegato.

**Caratteristiche dell'impianto****• Specifiche della linea BUS:**

Il cavo previsto deve essere un doppino non schermato e non polarizzato. Può essere impiegato il BUS domotico CAME NH-C1D (cod. 67900101) oppure il doppino telefonico secondo norma CEI 46-5 con le seguenti caratteristiche:

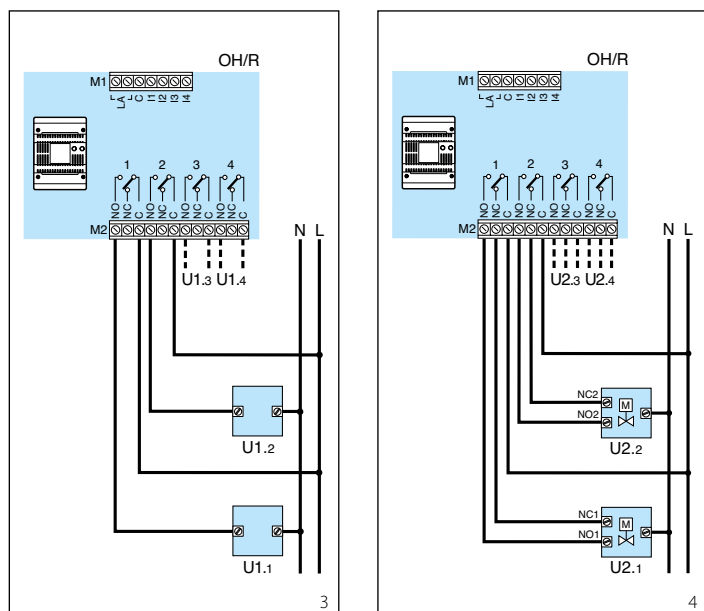
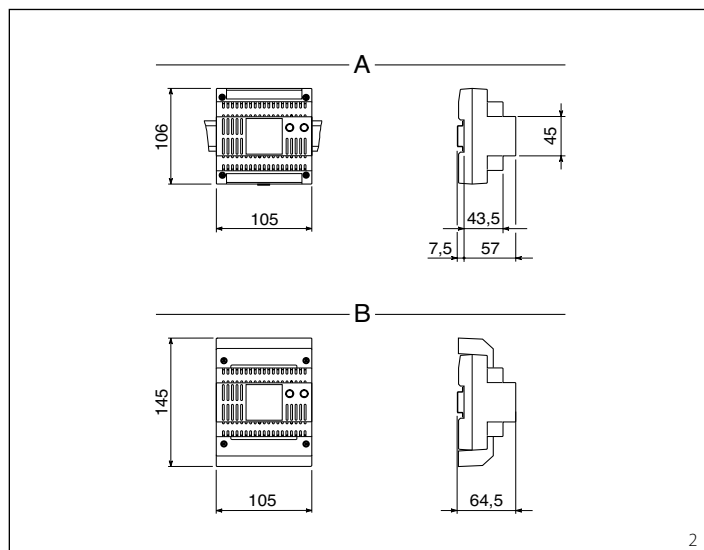
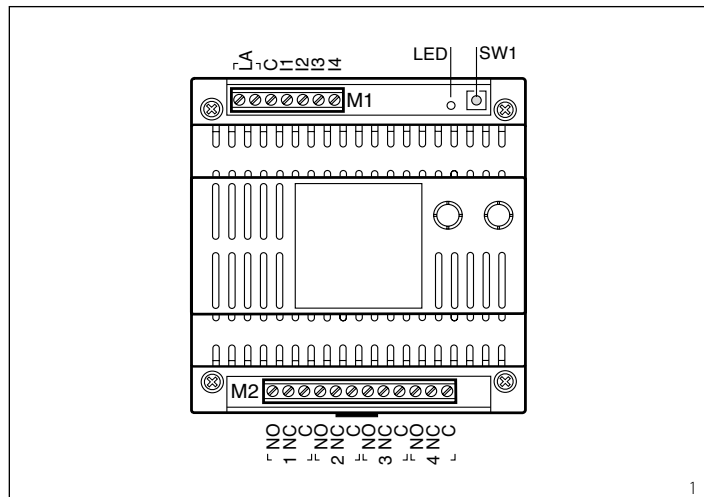
- sezione conduttori 0,28 mm<sup>2</sup>;
- impedenza tipica da 90 a 120Ω;
- capacità a 800 Hz da 60 a 130 nF/km;
- resistenza elettrica a 20 °C max 67 Ω/km.

È importante tenere presente che qualora si impieghi il doppino telefonico a norma CEI 46-5 non isolato per le tensioni in gioco, questo deve essere posato in condutture dedicate.

Nella scatola incasso è necessario usare la guaina coprifilo, fornita in dotazione, sulla parte finale del BUS.

**SMALTIMENTO** Assicurarsi che il materiale d'imballaggio non venga disperso nell'ambiente, ma smaltito seguendo le norme vigenti nel paese di utilizzo del prodotto. Alla fine del ciclo di vita dell'apparecchio evitare che lo stesso venga disperso nell'ambiente. Lo smaltimento dell'apparecchiatura deve essere effettuato rispettando le norme vigenti e privilegiando il riciclaggio delle sue parti costituenti. Sui componenti, per cui è previsto lo smaltimento con riciclaggio, sono riportati il simbolo e la sigla del materiale.

**Dichiarazione CE - CAME S.p.A.,** dichiara che questo dispositivo è conforme alla direttiva 2004/108/EC. Originale su richiesta.



## EN INSTALLATION INSTRUCTIONS

### RELAY MODULE OH/R.01

The module can be used in CAME home automation systems by means of connection with a CAME Home Automation bus line. This unit makes it possible to expand the number of relays and inputs of a CAME home automation system. It is equipped with 4 output relays for the control of climate control system and any services (e.g. light management, irrigation system, alarms, etc.) and 4 contact inputs.

The unit can be installed without terminal covers into boxes provided with DIN rail (EN 50022). Dimensions are shown in figure 2A. It can also be surface mounted, using the DIN rail supplied, but fitted with terminal covers. Dimensions are shown in figure 2B.

#### ⚠ Attention:

The module must be used exclusively for purposes for which it was designed.

#### Function of terminals (fig. 1)

##### Terminal block M1

- LA BUS line input from the system power supplier
- C common contacts
- I1 contact input 1
- I2 contact input 2
- I3 contact input 3
- I4 contact input 4

##### Terminal block M2 (relay contacts)

- NO normally open
- NC 1 normally closed
- C common
- NO normally open
- NC 2 normally closed
- C common
- NO normally open
- NC 3 normally closed
- C common
- NO normally open
- NC 4 normally closed
- C common

#### Connections

The connections to the relays of the module are to be made based on the type of unit that is to be controlled. For connection of the thermal control device, see the diagrams in figures 3 and 4.

#### Key

##### Mains power supply wires

- N = neutral
- L = phase

#### Loads

- U1 = burner, circulation pump, solenoid valve, lights, motor, blinds, curtains, etc.
- U2 = motorized valve.
- NC1-NC2: close.
- NO1-NO2: open.

#### Technical features

- **Dimensions:** low-profile 6-unit module for installation on DIN rail (fig. 2).
- **Power supply:** from BUS line.
- **Absorbed power:** 4mA at 20Vdc.
- **Type of input contacts:** without cross passage of current or voltage.

- **Maximum distance between the buttons, sensors, etc. and the input devices:** 20 metres. The distance is halved to 10 metres if the insulated input wires are flanked by mains conductors.
- **Relay type:** max. voltage 250 V, max. current 5A with resistive load (2A with inductive load).
- **Type of action:** 1 B-U.  
**WARNING. The relay is not suitable for neon lamps with a load in excess of 40 W.**
- **Operating temperature:** from 0 °C to +35 °C.
- **Maximum relative humidity during operation:** <93% without condensation.

#### Installation of the module into the system

Follow the installation procedure described in the programming software instructions.

#### Function of the SERVICE button (fig. 1)

Allows identification of the device in programming phase (see software instructions).

#### Function of the Service LED (fig. 1)

This turns on each time the SERVICE button is pressed.  
Other signals  
- **Always on:** faulty  
- **Always off** (even after pressing button SERVICE): faulty, or BUS not connected.

#### System Characteristics

- **BUS line specifications:** The cable provided must be a twisted pair, shieldless and non-polarized. The Home Automation BUS NH-C1D (cod. 67900101) can be used, or a twisted pair telephone line in accordance with standard CEI 46-5 with the following characteristics:
  - conductor section 0.28 mm<sup>2</sup>;
  - typical impedance from 90 to 120Ω;
  - capacity at 800 Hz from 60 to 130 nF/km;
  - electrical resistance at 20 °C max 67 Ω/km.

It is important to bear in mind that if the CEI 46-5 compliant non-insulated, twisted pair telephone line is used for live voltages, it must contain dedicated conductors.

It is important to use the trim sheath, provided, on the end section of the BUS in the embedding box.

**DISPOSAL** - Do not litter the environment with packing material: make sure it is disposed of according to the regulations in force in the country where the product is used. When the equipment reaches the end of its life cycle, take measures to ensure it is not discarded in the environment. The equipment must be disposed of in compliance with the regulations in force, recycling its component parts wherever possible. Components that qualify as recyclable waste feature the relevant symbol and the material's abbreviation.

**CE Declaration** - CAME S.p.A. declares that this device complies with directive 2004/108/EC. Original upon request.

## DE INSTALLATIONSANLEITUNG

### RELAISMODUL OH/R.01

Das Modul ist in den CAME-Domotiksystemen durch den Anschluss an die CAME-Domotik-Busleitung einsetzbar. Das Gerät ermöglicht die Erweiterung der Anzahl von Relais und Eingängen eines domotischen CAME-Systems. Es ist mit 4 Relaisausgängen für die Steuerung der Klimaanlage oder eventueller Servicefunktionen (z.B. Steuerung der Lichter, der Bewässerungsanlage, der Alarmer, usw.) und mit 4 Eingängen je Kontakt ausgestattet.

Nach Entfernung der Klemmabdeckungen lassen sich diese Geräte auf DIN-Montageschienen in Verteilerkästen montieren (EN 50022).

Maßangaben, siehe Abb. 2A.

Auch für Wandmontage geeignet.

Maßangaben, siehe Abb. 2B.

#### ⚠ Achtung:

Das Modul darf ausschließlich für den Zweck benutzt werden, für den es geplant wurde.

#### Funktion der Klemmleisten (Abb. 1)

##### Klemmleiste M1

- LA Eingang BUS-Leitung vom Netzgerät des Systems
- C gemeinsamer Kontakt
- I1 Kontakteingang 1
- I2 Kontakteingang 2
- I3 Kontakteingang 3
- I4 Kontakteingang 4

##### Klemmleiste M2 (Relaiskontakte)

- NO normalerweise offen
- NC 1 normalerweise geschlossen
- C gemeinsamer Leiter
- NO normalerweise offen
- NC 2 normalerweise geschlossen
- C gemeinsamer Leiter
- NO normalerweise offen
- NC 3 normalerweise geschlossen
- C gemeinsamer Leiter
- NO normalerweise offen
- NC 4 normalerweise geschlossen
- C gemeinsamer Leiter

#### Anschlüsse

Die Anschlüsse an das Modulrelais richten sich nach dem Typ der gesteuerten Apparatur. Für den Anschluss des Temperaturkontrollgeräts siehe Schemen der Abb. 3 und 4.

#### Legende

- Netzleiter
- N = Nullleiter
- L = Phasenleiter

#### Belastungen

- U1 = Brenner, Umwälzpumpe, Elektroventil, Lichter, Motoren, Rollläden, Vorhänge, usw.
- U2 = motorisiertes Ventil.
- NC1-NC2: offen.
- NO1-NO2: geschloss.

#### Technische Daten

- **Abmessungen:** Modul zu 6 DIN-Einheiten, flach (Abb. 2).
- **Stromversorgung:** über BUS-Leitung.
- **Leistungsaufnahme:** 4mA bei 20Vdc.
- **Typologie der Eingangskontakte:** ohne Durchfluss von Strom oder Spannung an den Köpfen.
- **Maximaler Abstand von den**

Tasten, Fühlern, usw. zum Eingang der Vorrichtungen: 20 Meter. Der Abstand wird auf 10 Meter halbiert, wenn die entsprechend isolierten Eingangskabel entlang der Netzleiter verlaufen.

- **Relaistyp:** Höchstspannung 250 V, Höchststrom 5A bei Ohmscher Belastung (2A bei induktiver Belastung).
- **Wirkungsart:** 1 B-U.  
**ACHTUNG. Das Relais ist nicht für Neonlampen mit einer Belastung von über 40 W geeignet.**
- **Betriebstemperatur:** von 0 °C bis +35 °C.
- **Maximale relative Feuchtigkeit im Betrieb:** <93% ohne Kondensatbildung.

#### Installation des Moduls im System

Den beschriebenen Installationsabläufen in der Gebrauchsanleitung der Programmierungssoftware folgen.

#### Funktion der Taste SERVICE (Abb. 1)

Erlaubt die Kennung der Vorrichtung bei der Programmierung (siehe Bedienungsanweisung der Software).

#### Funktion der LED Service (Abb. 1)

Die LED schaltet sich bei jedem Drücken der Taste SERVICE ein.  
Weitere Meldungen  
- **Immer eingeschaltet:** defekt.  
- **Immer ausgeschaltet** (auch nach Drücken der Taste SERVICE): defekt oder BUS nicht angeschlossen.

#### Anlagenmerkmale

- **Beschreibung der Busleitung:** Le câble prévu doit être un câble à paires non blindé et non polarisé. On peut utiliser le BUS Domotique CAME NH-C1D (Cod. 67900101) ou bien le câble téléphonique à paire torsadé selon la norme CEI 46-5 avec les caractéristiques suivantes:
  - Leiterquerschnitt 0,28 mm<sup>2</sup>;
  - typische Impedanz von 90 bis 120Ω;
  - Kapazität bei 800 Hz von 60 bis 130 nF/km;
  - elektrischer Widerstand bei 20 °C max. 67 Ω/km.

Bei der Verwendung der Telefonschleife gemäß der Norm CEI 46-5, die für die vorhandenen Spannungen nicht isoliert wurde, muss darauf geachtet werden, dass sie in eigenen Kanälen zu verlegen ist.

im UP-Kasten muss die beiliegende Kabelummantelung, am letzten Abschnitt der BUS-Leitung verwendet werden.

**ENTSORGUNG** - Vergewissern Sie sich, dass das Verpackungsmaterial gemäß den Vorschriften des Bestimmungslandes ordnungsgemäß und umweltgerecht entsorgt wird. Das nicht mehr benutzbare Gerät ist umweltgerecht zu entsorgen. Die Entsorgung hat den geltenden Vorschriften zu entsprechen und vorzugsweise das Recycling der Geräteeile vorzusehen. Die wiederverwertbaren Geräteteile sind mit einem Materialsymbol und -zeichen versehen.

**Herstellereklärung CE** - Die CAME Spa erklärt, dass dieses Gerät mit der Richtlinie 2004/108/EG konform ist. Original auf Anfrage.

## FR INSTRUCTIONS POUR L'INSTALLATION

### MODULE RELAIS OH/R.01

Le module peut être utilisé avec les systèmes domotiques CAME moyennant un raccordement à la ligne BUS Domotique CAME.

L'appareil permet d'étendre le nombre de relais et d'entrées d'un système domotique CAME. Il est en outre muni de 4 sorties à relais pour la commande de la climatisation ou des services éventuels (par ex. gestion éclairage, circuit d'irrigation, alarmes, etc.) et de 4 entrées par contact.

L'appareil peut être installé sans couvre-borniers dans des armoires DIN avec rail EN 50022 (voir la fig. 2A) ou bien en saillie, avec le couvre-borniers, en employant le rail DIN fourni avec l'appareil (voir fig. 2B).

#### ⚠ Attention :

Le module doit être utilisé exclusivement pour les utilisations pour lesquelles il a été conçu.

#### Fonction des bornes M1 (fig. 1)

LA	Entrée ligne BUS par alimentateur de système
C	commun contacts
I1	entrée contacts 1
I2	entrée contacts 2
I3	entrée contacts 3
I4	entrée contacts 4

#### Bornier M2 (contacts des relais)

NO	normalement ouvert
NC 1	normalement fermé
C	commun
NO	normalement ouvert
NC 2	normalement fermé
C	commun
NO	normalement ouvert
NC 3	normalement fermé
C	commun
NO	normalement ouvert
NC 4	normalement fermé
C	commun

#### Raccordements

Les raccordements aux relais du module doivent être effectués en fonction du type d'appareil commandé. Pour le raccordement du dispositif de contrôle thermique, voir les schémas des fig. 3 e 4.

#### Légende

##### Conducteurs d'alimentation du réseau électrique

N = neutre  
L = phase

#### Charges

U1 = brûleur, pompe de circulation, électrovanne, éclairages, moteurs, volets, stores, etc.  
U2 = soupape motorisée.  
NC1-NC2: ouvre.  
NO1-NO2: ferme.

#### Caractéristiques techniques

- **Dimensions:** module bas de 6 unités pour rail DIN (fig. 2).
- **Alimentation:** sur ligne BUS.
- **Puissance absorbée :** 4mA à 20Vdc.
- **Typologie des contacts en entrée :** sans passage de courant ou de tension aux extrémités.
- **Distance maximale des boutons-poussoirs, senseurs, etc. aux dispositifs d'entrée:** 20 mètres. La distance devient de 10 mètres si les

câbles des entrées, opportunément isolés, passent à côté des conducteurs de réseau.

- **Typologie des relais :** Tension maximale 250 V, courant maximum 5A avec charge résistive (2A avec charge inductive).
- **Type d'action:** 1 B-U.  
**ATTENTION. Le relais n'est pas adapté pour des lampes au néon de charge supérieure à 40 W.**
- **Température de fonctionnement :** de 0 °C à +35 °C.
- **Humidité relative maximale en phase de fonctionnement :** <93% sans condensation.

#### Installation du module dans le système

Suivre la procédure d'installation décrite sur la notice du logiciel de programmation.

#### Fonction du bouton SERVICE (fig.1)

Il permet d'identifier le dispositif en phase de programmation (voir notice du logiciel).

#### Fonction de la LED Service (fig.1)

Elle s'allume à chaque fois qu'on appuie sur le bouton de SERVICE.  
Autres signalisations  
- **Toujours allumée :** panne.  
- **Toujours éteinte** (même après avoir appuyé sur le bouton SERVICE) : panne ou BUS non raccordé.

#### Caractéristiques de l'installation

- **Spécifications de la ligne BUS :**  
Le câble prévu doit être un câble à paires non blindé et non polarisé. On peut utiliser le BUS Domotique CAME NH-C1D (Cod. 67900101) ou bien le câble téléphonique à paire torsadé selon la norme CEI 46-5 avec les caractéristiques suivantes:  
- section des conducteurs 0,28 mm<sup>2</sup> ;  
- impédance caractéristique de 90 à 120Ω ;  
- capacité à 800 Hz de 60 à 130 nF/km ;  
- résistance électrique à 20 °C max 67 Ω/km.

Il est important de se rappeler qu'en cas d'emploi d'un câble téléphonique conforme à la norme CEI 46-5 non isolée pour les tensions en jeu, celui-ci devra être installé dans des conduits dédiés.

Dans le boîtier à encastrer, il faut utiliser la gaine cache-fil sur la partie finale du BUS.

**ELIMINATION** - S'assurer que le matériel d'emballage n'est pas abandonné dans la nature et qu'il est éliminé conformément aux normes en vigueur dans le pays d'utilisation du produit. À la fin du cycle de vie de l'appareil, faire en sorte qu'il ne soit pas abandonné dans la nature. L'appareil doit être éliminé conformément aux normes en vigueur et en privilégiant le recyclage de ses pièces. Le symbole et le sigle du matériau sont indiqués sur les pièces pour lesquelles le recyclage est prévu.  
**Déclaration CE** - CAME S.p.A. déclare que ce dispositif est conforme à la directive 2004/108/CE. Original sur demande.

## ES INSTRUCCIONES PARA LA INSTALACION

### MÓDULO RELÉ OH/R.01

El módulo puede utilizarse en sistemas domóticos CAME mediante conexión con línea BUS Domótico CAME.

El aparato permite aumentar el número de relés y entradas de un sistema domótico CAME. Está equipado con 4 salidas de relé para el control del equipo de climatización o de eventuales servicios (Ej.: gestión de luces, equipos de regado, alarmas, etc.) y 4 entradas por contacto.

El alimentador se puede instalar, sin cubrebornes, en cajas dotadas de guías DIN (EN 50022). Por las dimensiones consultar la fig. 2A. También se puede aplicar a la pared con cubrebornes, utilizando la guía DIN que se entrega de serie. Por las dimensiones consultar la fig. 2B.

#### ⚠ Atención:

El módulo debe destinarse únicamente a los usos para los que ha sido diseñado.

#### Función de los bornes (fig. 1)

LA	Entrada línea BUS desde alimentador de sistema
C	común contactos
I1	entrada contactos 1
I2	entrada contactos 2
I3	entrada contactos 3
I4	entrada contactos 4

#### Bornera M2 (contactos de los relés)

NO	normalmente abierto
NC 1	normalmente cerrado
C	común
NO	normalmente abierto
NC 2	normalmente cerrado
C	común
NO	normalmente abierto
NC 3	normalmente cerrado
C	común
NO	normalmente abierto
NC 4	normalmente cerrado
C	común

#### Conexiones

Las conexiones a relés del módulo se efectúan en función del tipo de aparato que se controla. Para la conexión del dispositivo de control térmico, refiérase a los esquemas de fig. 3 y 4.

#### Leyenda

Conductores de alimentación de red  
N = neutro  
L = fase

#### Cargas

U1 = quemador, bomba de circulación, electroválvula, luces, motores, persianas, toldos, etc.  
U2 = válvula motorizada.  
NC1-NC2: abre.  
NO1-NO2: cierra.

#### Características técnicas

- **Dimensiones:** módulo de 6 unidades bajo para guía DIN (fig. 2).
- **Alimentación:** desde línea BUS.
- **Potencia absorbida:** 4mA a 20Vcc.
- **Tipo contactos de entrada:** sin paso de corrientes o tensión en los terminales.
- **Distancia mínima entre los botones, sensores, etc. y los dispositivos de entrada:** 20 metros.

La distancia se reduce a 10 metros se los cables de las entradas, oportunamente aislados, pasan junto a conductores de red.

- **Tipo relé:** tensión máxima 250 V, corriente máxima 5 A con carga resistiva (2 A con carga inductiva).
- **Tipo de acción:** 1 B-U.  
**ATENCIÓN. El relé no es adecuado para lámparas de néon con una carga superior a 40 W.**
- **Temperatura de funcionamiento :** de 0 °C a +35 °C.
- **Máxima humedad relativa en funcionamiento:** <93% sin condensación.

#### Instalación del módulo en el sistema

Siga el procedimiento de instalación descrito en las instrucciones del software de programación.

#### Función del botón SERVICE (fig. 1)

Permite identificar el dispositivo en la fase de programación (vea las instrucciones del software).

#### Función del LED Service (fig. 1)

Se enciende cada vez que se pulsa el botón SERVICE.  
Otras indicaciones  
- **Siempre encendido:** avería.  
- **Siempre apagado** (incluso después de haber pulsado el botón SERVICE): avería o BUS no conectado.

#### Características de la instalación

- **Especificaciones de la línea BUS:**  
El cable previsto debe ser un par sin blindar y sin polarizar. Puede emplear el BUS domótico CAME NH-C1D (cod. 67900101), o bien un par telefónico de acuerdo con la norma CEI 46-5 con las siguientes características:  
- sección conductores 0,28 mm<sup>2</sup> ;  
- impedancia típica de 90 a 120Ω ;  
- capacidad a 800 Hz de 60 a 130 nF/km ;  
- resistencia eléctrica a 20 °C máx 67 Ω/km.

Es importante tener en cuenta que si se emplea el par telefónico conforme a la norma CEI 46-5 no aislado para las tensiones utilizadas, este debe tenderse en conductos dedicados.

En la caja empotrable es necesario utilizar la vaina de cobertura de hilo sumnistrada, en la parte final del BUS.

**ELIMINACIÓN** - Asegúrese de que el material del embalaje no sea liberado al medio ambiente, sino eliminado con arreglo a las normas vigentes en el país de uso del producto. Al final del ciclo de vida del aparato, evite que sea liberado al medio ambiente. La eliminación del equipo debe realizarse cumpliendo las normas vigentes y propiciando el reciclaje de sus componentes. En los componentes reciclables figuran el símbolo y la sigla del material.

**Directiva CE** - CAME S.p.A declara que este dispositivo es conforme a la Directiva 2004/108/CE. Original disponible bajo pedido.

## **P** INSTRUÇÕES PARA A INSTALAÇÃO

### MÓDULO RELÉ OH/R.01

O módulo pode ser utilizado em sistemas domóticos CAME através da interligação com linha BUS Domótico CAME.

O aparelho permite de expandir o número de relé e entradas de um sistema domótico CAME.

É equipado com 4 saídas com relé para o comando da instalação de climatização ou de eventuais serviços (ex. gestão luzes, instalação de irrigação, alarmes, etc.) e 4 entradas para contato.

O alimentador pode ser instalado, sem a tampa dos bornes, em caixas com calha DIN (EN 50022).

Para as dimensões ver fig. 2A.

Também se pode aplicar na parede com a tampas dos bornes, utilizando calha DIN fornecida de série.

Para as dimensões ver fig. 2B.

### **⚠ Atenção:**

O módulo deve ser usado exclusivamente para os fins para os quais foi concebido.

### Função dos bornes (fig. 1)

#### Placa de bornes M1

LA Entrada linha BUS do alimentador de sistema

C comum contatos

I1 entrada contatos 1

I2 entrada contatos 2

I3 entrada contatos 3

I4 entrada contatos 4

#### Placa de bornes M2 (contatos dos relés)

NO normalmente aberto

NC 1 normalmente fechado

C comum

NO normalmente aberto

NC 2 normalmente fechado

C comum

NO normalmente aberto

NC 3 normalmente fechado

C comum

NO normalmente aberto

NC 4 normalmente fechado

C comum

### Interligações

As interligações aos relés do módulo devem ser efetuadas em função do tipo de aparelhagem comandada.

Para a interligação do dispositivo de controle térmico ver esquemas da fig. 3 e 4.

### Legenda

#### Condutores de alimentação pela rede

N = neutro

L = fase

### Cargas

U1 = queimador, bomba de circulação, eletroválvula, luzes, motores, persianas, toldos, etc.

U2 = válvula motorizada.

NC1-NC2: fecha.

NO1-NO2: abre.

### Características técnicas

#### • Dimensões:

módulo com 6 unidades baixo para guia DIN (fig. 2).

#### • Potência absorvida:

4mA a 20Vdc.

#### • Alimentação:

da linha BUS.

• **Tipo de contactos de entrada:**  
sem passagem de corrente ou tensão nas extremidades.

• **Distância máxima dos botões, sensores, etc aos dispositivos de entrada:**

20 metros. A distância se reduz a 10 metros se os cabos das entradas, oportunamente isolados, passam ao lado dos condutores de rede.

• **Tipo de relés:**

tensão máxima 250 V, corrente máxima 5 A com carga resistiva (2 A com carga indutiva).

• **Tipo de ação:** 1 B-U.

**ATENÇÃO.** O relé não é apropriado para lâmpadas neon com carga superior a 40 W.

• **Temperatura de funcionamento:** de 0 °C a +35 °C.

• **Humidade máxima relativa em funcionamento:**

<93% sem condensação.

### Instalação do módulo no sistema

Siga o procedimento de instalação descrito nas instruções do software de programação.

### Função do botão SERVICE (fig. 1)

Permite a identificação do dispositivo na fase de programação (ver instruções software).

### Função do LED Service (fig. 1)

Acende-se todas as vezes que for carregado o botão de SERVICE.

Outras sinalizações

- **Sempre aceso:** avaria.

- **Sempre apagado** (mesmo depois de ter carregado o botão SERVICE): avaria ou BUS não ligado.

### Características da instalação

#### • Especificações da linha BUS:

O cabo previsto deve ser um par sem blindagem e não polarizado.

Pode ser usado o BUS Domotico CAME NH-C1D (cod. 67900101) ou o fio duplo telefónico segundo a norma CEI 46-5 com as características a seguir;

- secção condutores 0,28 mm<sup>2</sup>;

- impedância típica de 90 até 120Ω;

- capacidade a 800 Hz de 60 até 130 nF/km;

- resistência eléctrica a 20 °C máx. 67 Ω/km.

É importante ter em consideração que se for usado o par telefónico, segundo a norma CEI 46-5 não isolado para as tensões em jogo, o mesmo deve ser instalado em condutas específicas.

Na caixa de embutir é necessário usar o revestimento de cobertura do fio, fornecido com o equipamento, na parte final do BUS.

**ELIMINAÇÃO** - Certifique-se de que o material da embalagem não é abandonado no meio ambiente, mas eliminado seguindo as normas aplicáveis no país de utilização do produto. No fim do ciclo de vida do aparelho, evite que o mesmo seja abandonado no ambiente.

A eliminação do equipamento deve ser realizada respeitando as normas aplicáveis e privilegiando a reciclagem dos seus componentes.

Nos componentes, para os quais é prevista a eliminação por reciclagem, está indicado o símbolo e a sigla do material.

**Declaração CE** - CAME Spa, declara que este aparelho está conforme a diretiva 2004/108/CE. Original sob encomenda.