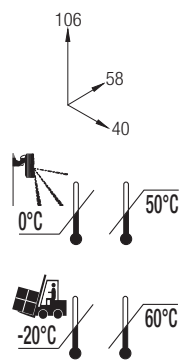
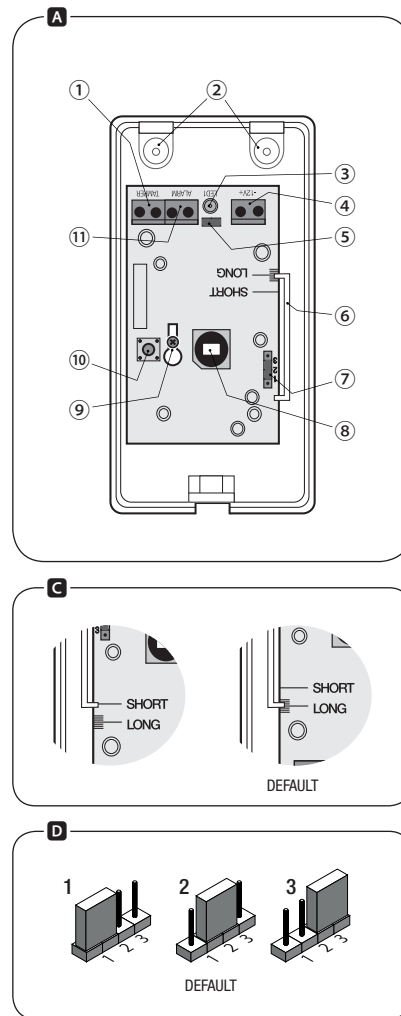
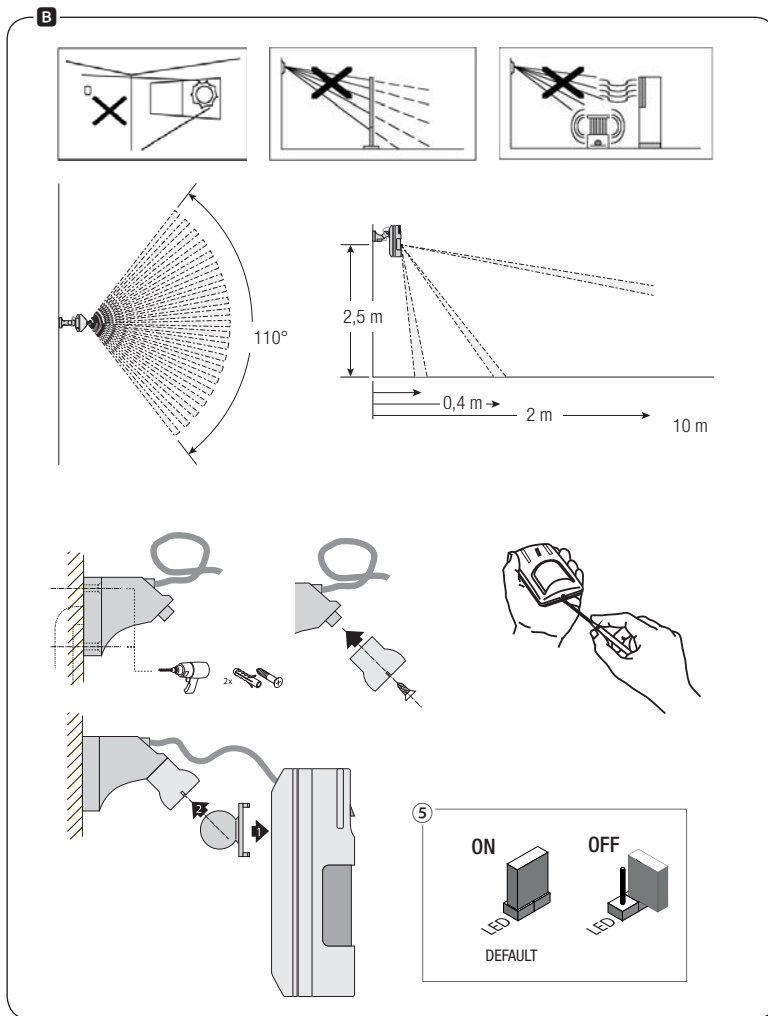




119RF60

SIR310
SIR310PT



IT 001SIR310 001SIR310PT Sensore volumetrico a infrarosso

Descrizione

Rilevatori a infrarosso passivo per applicazioni in ambiti residenziali, dotati di lenti ottiche pigmentate per resistere alle interferenze della luce bianca. Completati di staffa per il montaggio a soffitto, a parete o ad angolo. Il modello SIR310PT integra la funzione PET Immunity per animali di piccola taglia.

Principali componenti A

- ① Collegamento allarme anti-effrazione
- ② Ingresso cavi
- ③ LED allarme intrusione
- ④ Collegamento alimentazione
- ⑤ Jumper ON/OFF LED allarme intrusione
- ⑥ Tacca regolazione portata
- ⑦ Jumper regolazione sensibilità sensore
- ⑧ Sensore
- ⑨ Vite fissaggio scheda
- ⑩ Dispositivo anti-effrazione
- ⑪ Collegamento allarme intrusione

Installazione B

Scegliere la posizione di montaggio per la zona da proteggere, evitando l'esposizione diretta alla luce del sole, ostacoli costituiti da mobili, pareti o piante, vicinanza a fonti di calore.

Aprire l'alloggiamento frontale servendosi di un cacciavite. Utilizzando le predisposizioni per l'ingresso dei cavi ② procedere ai collegamenti ①, ④ e ⑪; Riposizionare il frontalino.

Alimentare l'unità, attendere circa 2 minuti per il riscaldamento e verificare il corretto funzionamento: se necessario regolare portata e sensibilità.

Per disattivare il LED allarme intrusione, mettere il Jumper LED ⑤ in posizione OFF.

Regolazioni

- **C** Per una distanza di rilevamento inferiore a 6 m, bisogna cambiare la posizione della tacca ⑥ allentando il fissaggio della scheda ⑨ e spostandola fino a incontrare la scritta SHORT.

- **D** Per aumentare la sensibilità di rilevazione, mettere il Jumper PULSE ⑦ nella posizione 1; per diminuirla nella posizione 3.

Dati tecnici

Tipo	SIR310 / SIR310PT
Tensione di esercizio	9-16 V DC
Corrente	<20 mA 12 V DC
Contatto NC allarme	max 100 V DC 500 mA 10 W
Contatto NC anti-effrazione	24 V DC 500 mA
Durata allarme	2,2 sec
Caratteristiche RFI	22 Vm 10 Mhz <-> 1 Ghz
Altezza di installazione	2,5 metri
Conformità Direttive	EMC 2004/108/CE LVD 2006/95/CE RoHS 2002/95/CE

EN 001SIR310 001SIR310PT Infrared volumetric sensor

Description

Passive infrared sensors for use in residential environments, equipped with pigmented optical lenses to resist the interference of white light. Complete with bracket for mounting on the ceiling, wall or in a corner. The SIR310PT model features the PET Immunity function for small animals.

Main components A

- ① Security alarm connection
- ② Cable inlet
- ③ Intruder alarm LED
- ④ Power connection
- ⑤ Intruder alarm LED ON/OFF jumper
- ⑥ Range adjustment notch
- ⑦ Sensor sensitivity adjustment jumper
- ⑧ Sensor
- ⑨ Board fixing screw
- ⑩ Security device
- ⑪ Intruder alarm connection

Installation B

Choose the installation location for the area to be protected, avoiding direct exposure to sunlight, obstacles such as furniture, walls or plants, proximity to heat sources.

Open the front housing using a screwdriver. Using the cable inlet configurations ②, make connections ①, ④ and ⑪. Reposition the front panel.

Power up the unit, wait about 2 minutes for it to warm up and check for proper operation. Adjust the range and sensitivity if necessary. To disable the intruder alarm LED, set the LED jumper ⑤ to the OFF position.

Adjustments

- **C** For a detection distance of under 6 m, the position of the notch ⑥ must be changed by loosening the board fixing screw ⑨ and bringing it to the word SHORT.

- **D** To increase detection sensitivity, set the PULSE jumper ⑦ to position 1. To reduce it, set it to position 3.

Technical data

Type	SIR310 / SIR310PT
Operating voltage	9-16 VDC
Current	<20 mA 12 VDC
NC alarm contact	max 100 VDC 500 mA 10 W
NC security contact	24 VDC 500 mA
Alarm duration	2.2 sec
RFI characteristics	22 Vm 10 MHz <-> 1 Ghz
Installation height	2.5 metres
Compliance with Directives	EMC 2004/108/EC LVD 2006/95/EC RoHS 2002/95/EC

FR 001SIR310 Capteur volumétrique
001SIR310PT à infrarouge
Description

Détecteurs à infrarouge passif à appliquer dans des contextes résidentiels, avec lentilles optiques pigmentées pour résister aux interférences de la lumière blanche. Dotés d'un support pour le montage au plafond, au mur ou en angle. Le modèle SIR310PT incorpore la fonction PET Immunitaire pour animaux de petite taille.

Principaux composants A

- ① Connexion alarme anti-effraction
- ② Entrée câbles
- ③ LED alarme de sécurité
- ④ Connexion alimentation
- ⑤ Cavalier ON/OFF LED alarme de sécurité
- ⑥ Encoche réglage portée
- ⑦ Cavalier réglage sensibilité capteur
- ⑧ Capteur
- ⑨ Vis fixation carte
- ⑩ Dispositif anti-effraction
- ⑪ Connexion alarme sécurité

Installation B

Choisir la position de montage pour la zone à protéger en évitant l'exposition directe à la lumière du soleil, toute proximité à des sources de chaleur et tout obstacle constitué par des meubles, des murs ou des plantes. Ouvrir le logement frontal à l'aide d'un tournevis. Se servir des adaptations prévues pour l'entrée des câbles ② et effectuer les connexions ①, ④ et ⑪ ; remettre le panneau frontal à sa place.

Alimenter l'unité, attendre environ 2 minutes pour le chauffage et contrôler le bon fonctionnement : régler portée et sensibilité si nécessaire.

Pour désactiver la LED de l'alarme de sécurité, positionner le cavalier LED ⑤ sur OFF.

Réglages

- **C** Pour une distance de détection inférieure à 6 m, modifier la position de l'encoche ⑥ en desserrant la vis de fixation de la carte ⑨ et la déplacer jusqu'au mot SHORT.

- **D** Pour augmenter la sensibilité de détection, positionner le cavalier PULSE ⑦ sur 1 ; pour la réduire, le positionner sur 3.

Données techniques

Type	SIR310 / SIR310PT
Tension de service	9-16 V CC
Courant	<20 mA 12 V DC
Contact NF alarme	max. 100 V DC 500 mA 10 W
Contact NF anti-effraction	24 V DC 500 mA
Durée alarme	2,2 s
Caractéristiques RFI	22 Vm 10 Mhz <--> 1 Ghz
Hauteur d'installation	2,5 mètres
Conformité Directives	CEM 2004/108/CE LVD 2006/95/CE RoHS 202/95/CE

ES 001SIR310 Sensor volumétrico
001SIR310PT de infrarrojos
Descripción

Detectores de infrarrojo pasivo para aplicaciones en contextos residenciales que cuentan con lentes ópticas pigmentadas para resistir a las interferencias de la luz blanca. Con pletina para el montaje de techo, de pared o de rincón. El modelo SIR310PT integra la función PET Immunity para animales pequeños.

Principales componentes A

- ① Conexión alarma anti-manipulación
- ② Entrada cables
- ③ LED alarma intrusión
- ④ Conexión alimentación
- ⑤ Jumper ON/OFF LED alarma intrusión
- ⑥ Muesca regulación capacidad
- ⑦ Jumper regulación sensibilidad sensor
- ⑧ Sensor
- ⑨ Tornillo fijación tarjeta
- ⑩ Dispositivo anti-manipulación
- ⑪ Conexión alarma intrusión

Instalación B

Elegir la posición de montaje para la zona a proteger, evitando la exposición directa a luz del sol, obstáculos constituidos por muebles, paredes o plantas y cercanía a fuentes de calor.

Abrir el alojamiento frontal utilizando un destornillador. Utilizando los preajustes para la entrada de cables ② efectuar las conexiones ①, ④ y ⑪; Volver a ubicar la placa. Alimentar la unidad, esperar unos 2 minutos para que se efectúe el calentamiento y verificar si el funcionamiento es correcto: si fuera necesario, regular la capacidad y la sensibilidad.

Para desactivar el LED alarma intrusión, poner el Jumper LED ⑤ en posición OFF.

Regulaciones

- **C** Para una distancia de detección inferior a 6 m, hay que cambiar la posición de la muesca ⑥ aflojando la fijación de la tarjeta ⑨ y desplazándola hasta que aparezca la inscripción SHORT.

- **D** Para aumentar la sensibilidad de detección, poner el Jumper PULSE ⑦ en la posición 1; para disminuirla en la posición 3.

Datos técnicos

Tipo	SIR310 / SIR310PT
Tensión de trabajo	9-16 V DC
Corriente	<20 mA 12 V DC
Contacto nc alarma	máx 100 V DC 500 mA 10 W
Contacto NC anti-manipulación	24 V DC 500 mA
Duración alarma	2,2 s
Características RFI	22 Vm 10 Mhz <--> 1 Ghz
Altura de instalación	2,5 metros
Conformidad Directivas	EMC 2004/108/CE LVD 2006/95/CE RoHS 202/95/CE

PT 001SIR310 Sensor volumétrico
001SIR310PT com infravermelho
Descrição

Identificadores com infravermelho passivo para aplicações em locais residenciais, dotados de lentes ópticas pigmentadas para resistir às interferências da luz branca. Com suporte para montagem no tecto, na parede ou no canto. O modelo SIR310PT contém a função PET Immunity para animais de pequeno porte.

Componentes principais A

- ① Ligação de alarme anti-invasão
- ② Entrada de cabos
- ③ Led alarme invasão
- ④ Ligação da alimentação
- ⑤ Jumper ON/OFF LED alarme invasão
- ⑥ Marcação de regulação de capacidade
- ⑦ Jumper de regulação de sensibilidade do sensor
- ⑧ Sensor
- ⑨ Parafuso de fixação da placa
- ⑩ Dispositivo anti-invasão
- ⑪ Ligação de alarme de invasão

Instalação B

Escolha a posição de montagem para a área a ser protegida, a evitar a exposição directa à luz do sol, obstáculos constituídos por móveis, paredes ou plantas, perto de fontes de calor.

Abra o sítio frontal a usar uma chave de fendas. Usando as preparações para a entrada dos cabos ② efectue as ligações ①, ④ e ⑪; Recoloque a parte frontal.

Alimente a unidade, aguarde cerca de 2 minutos para o aquecimento e verifique o funcionamento correcto: se necessário, regule a capacidade e sensibilidade.

Para desactivar o Led de alarme de invasão, coloque o Jumper Led ⑤ na posição OFF.

Regulações

- **C** Para uma distância de identificação menor do que 6 m, é preciso mudar a posição da marcação ⑥ a afrouxar a fixação da placa ⑨ e a deslocar até encontrar escrito SHORT.

- **D** Para aumentar a sensibilidade de identificação, coloque o Jumper PULSE ⑦ na posição 1; para diminuir, na posição 3.

Dados técnicos

Tipo	SIR310 / SIR310PT
Tensão de funcionamento	9-16 V DC
Corrente	<20 mA 12 V DC
Contacto NC alarme	max 100 V DC 500 mA 10 W
Contacto NC anti-invasão	24 V DC 500 mA
Duração de alarme	2,2 seg
Características RFI	22 Vm 10 Mhz <--> 1 Ghz
Altura de instalação.	2,5 metros
Conformidade com Directivas	EMC 2004/108/CE LVD 2006/95/CE RoHS 202/95/CE

RU 001SIR310 Инфракрасный извещатель
001SIR310PT
Описание

Пассивные инфракрасные извещатели предназначены для домашнего использования и оснащены специальными оптическими линзами, устойчивыми к воздействию белого света. Устройства оснащены кронштейном для крепления к потолку, стене или в углу помещения. Модель SIR310PT имеет встроенную функцию иммунитета к мелким животным.

Основные компоненты A

- ① Колодка подключения датчика вскрытия корпуса
- ② Отверстие для прокладки кабелей
- ③ Светодиодный индикатор тревожной сигнализации
- ④ Колодка подключения электропитания
- ⑤ Переключатель ВКЛ/ВЫКЛ светодиодного индикатора охранной сигнализации
- ⑥ Селектор дальности обнаружения
- ⑦ Переключатель регулирования чувствительности извещателя
- ⑧ Извещатель
- ⑨ Саморез крепления платы
- ⑩ Устройство защиты против взлома
- ⑪ Колодка подключения охранной сигнализации

Монтаж B

Выберите оптимальное место для установки извещателя на охраняемой территории. Оно должно располагаться вдали от прямых солнечных лучей, препятствий в виде мебели, стен или растений, а также источников тепла.

Откройте переднюю крышку с помощью отвертки. Используя специально предусмотренное отверстие для прокладки кабелей ②, выполните электрические подключения ①, ④ и ⑪; установите крышку обратно.

Подайте напряжение на устройство, подождите около 2 минут для разогрева и проверьте исправность работы. При необходимости отрегулируйте дальность действия и чувствительность извещателя.

Для деактивации светодиодного индикатора охранной сигнализации установите переключатель индикатора ⑤ в положение OFF.

Регулировки

- **C** Чтобы уменьшить дальность обнаружения до 6 м, необходимо изменить положение селектора ⑥, предварительно отвернув саморезы платы ⑨ и переместив селектор до надписи "SHORT" ("КОРОТКИЙ").

- **D** Чтобы увеличить чувствительность обнаружения, установите переключатель PULSE ⑦ в положение 1; чтобы уменьшить чувствительность, установите переключатель в положение 3.

Технические характеристики

Тип	SIR310 / SIR310PT
Рабочее напряжение	=9-16 В
Макс. потребление тока	<20 mA =12 В
Выход тревоги (Н.З.)	макс. =100 В 500 mA 10 Вт
Выход датчика вскрытия (Н.З.)	=24 В 500 mA
Продолжительность тревожного сигнала	2,2 с
Показатели по радиочастотным помехам	22 Вм 10 МГц <--> 1 ГГц
Высота монтажа	2,5 м
Соответствие директивам	EMC 2004/108/CE LVD 2006/95/CE RoHS 202/95/CE