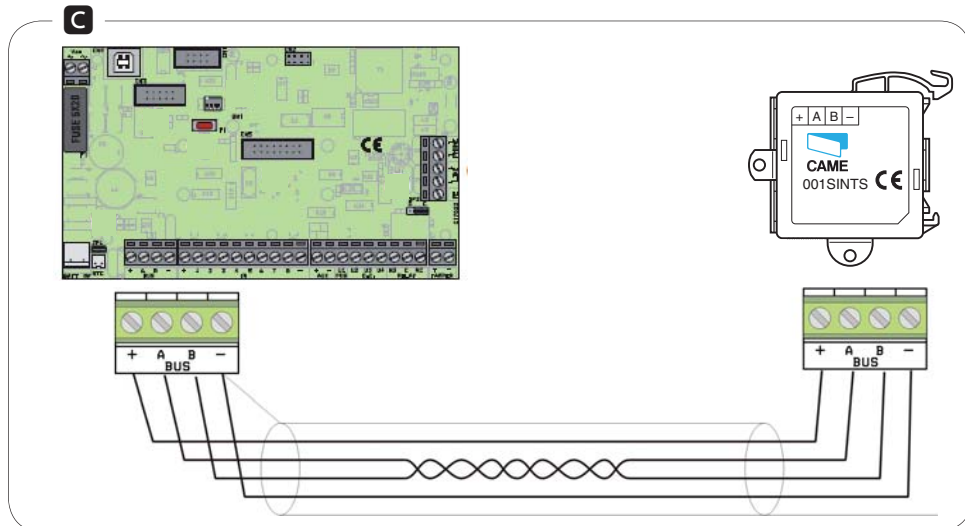
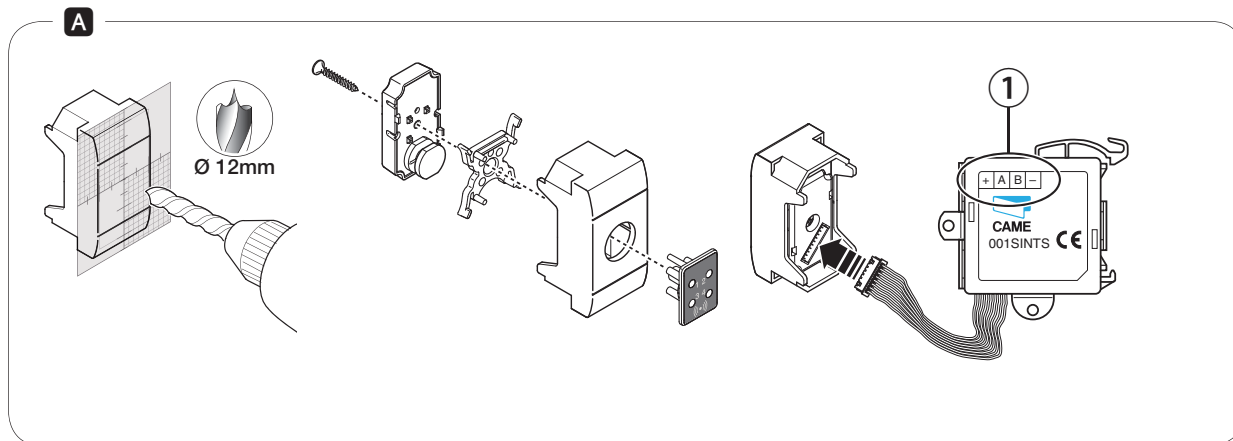




CAME

119RW17

SINTS



IT 001SINTS-SKEYT Lettore e chiave transponder

La chiave a transponder SKEYT e il lettore (inserter) SINTS permettono di gestire l'impianto di allarme in accensione e spegnimento utilizzando fino a 3 scenari modificabili. L'inserter occupa solo un modulo nelle scatole interruttori di qualsiasi serie civile.

DESCRIZIONE A B

1. Morsetteria per collegamento alla centrale CP4/CP6/CP8 (+ e - alimentazione bus / A e B trasmissione dati).
2. LED di segnalazione:
1-2-3 = verde. Scenario corrispondente attivo/non attivo
4 = rosso. Stato impianto acceso/spento o in allarme
3. Area sensibile alla chiave transponder.

MONTAGGIO

SINTS
- Fase di assemblaggio **A**
- Fase di collegamento **C**

L'indirizzo dell'inserter viene assegnato dalla centrale in fase di indirizzamento (vedere Manuale Installatore della centrale).

SKEYT
Tutte le chiavi transponder vengono prodotte con un codice di sicurezza univoco. Per poter gestire le accensioni e gli spegnimenti occorre che la chiave venga acquisita dalla centrale in fase di avviamento dell'impianto o modifica successiva (vedere Manuale Installatore della centrale).

⚠ Questo dispositivo è dotato di rilevamento automatico della velocità di comunicazione del bus 485 con la centrale d'allarme, il cui firmware deve essere in versione 1.0.14 o superiore. In caso contrario è necessario effettuare l'aggiornamento.

Dati tecnici

Tipo	SINTS
Tensione di esercizio	12-15 V DC
Assorbimento massimo	100 mA
Umidità relativa	25% - 75% senza condensa

EN 001SINTS-SKEYT Reader and transponder key

The SKEYT transponder key and SINTS reader (connector) can be used to manage the power ons/off of the alarm system, using up to 3 adjustable scenarios. The connector occupies just one module in the switchboxes of any residential-use system.

DESCRIPTION A B

1. Terminal block for connection to the CP4/CP6/CP8 control unit (+ and - bus power / A and B data transmission).
2. Indicator LEDs:
1-2-3 = green. Corresponding scenario enabled/disabled
4 = red. System status on/off or in alarm mode
3. Area sensitive to the transponder key.

ASSEMBLY

SINTS
- Assembly stage **A**
- Connection stage **C**

The inserter address is assigned by the control unit during addressing (see control unit Installer Manual).

SKEYT
All transponder keys are produced with a unique security code. In order to manage power ons/ offs, the key must be acquired by the control unit during start-up or subsequent changes (see control unit Installer Manual).

⚠ This device is equipped with automatic detection of the communication speed between the 485 bus and the alarm control unit, which must have version 1.0.14 firmware or higher. Otherwise, it is necessary to carry out the update.

Technical data

Type	SINTS
Operating voltage	12-15 VDC
Maximum current draw	100 mA
Relative humidity	25% - 75% non-condensing

FR 001SINTS-SKEYT Lecteur et badge

Le badge 001SKEYT et le lecteur (actionneur) 001SINTS permettent de gérer l'installation d'alarme à l'allumage et à l'extinction en utilisant jusqu'à 3 scénarios modifiables. Le lecteur n'occupe qu'un module dans les boîtiers des interrupteurs de toutes les séries domestiques.

DESCRIPTION A B

1. Barrette de connexion à la centrale CP4/CP6/CP8 (+ et - alimentation bus / A et B transmission données).
2. Voyants de signalisation :
1-2-3 = vert. Scénario correspondant activé/désactivé
4 = rouge. Installation allumée/éteinte ou en alarme
3. Zone sensible au badge.

MONTAGE**SINTS**

- Phase d'assemblage **A**
- Phase de connexion **C**

L'adresse du lecteur est attribuée par la centrale en phase d'adressage (voir Manuel de l'installateur de la centrale).

SKEYT

Tous les badges sont produits avec un code de sécurité univoque. Pour pouvoir gérer les allumages et les extinctions, le badge doit être acquis par la centrale lors de la mise en marche de l'installation ou de la modification consécutive (voir Manuel de l'installateur de la centrale).

⚠ Ce dispositif est doté d'un système de détection automatique de la vitesse de communication du bus 485 avec la centrale d'alarme, dont le firmware doit correspondre à la version 1.0.14 ou version supérieure. Dans le cas contraire, en effectuer la mise à jour.

Données techniques

Type	SINTS
Tension de service	12-15 V CC
Absorption maximum	100 mA
Humidité relative	25% - 75% sans condensation

ES 001SINTS-SKEYT Lector y llave transponder

La llave de transponder SKEYT y el lector (interruptor) SINTS permiten gestionar la instalación de alarma en encendido y apagado utilizando hasta 3 escenarios modificables. El interruptor ocupa sólo un módulo en las cajas de interruptores en las más difundidas series civiles.

DESCRIPCIÓN A B

1. Caja de bornes para conexión a la central CP4/CP6/CP8 (+ y - alimentación bus / A y B transmisión de datos).
2. LED de señalización:
1-2-3 = verde. Escenario correspondiente activado/no activado
4 = rojo Estado instalación encendida/apagada o en alarma
3. Área sensible en la llave transponder.

MONTAJE**SINTS**

- Fase de ensamblaje **A**
- Fase de conexión **A**

La dirección del interruptor es asignada por la central en fase de direccionamiento (véase Manual Instalador de la central).

SKEYT

Todas las llaves transponder son fabricadas con un código de seguridad unívoco. Para poder gestionar el encendido y apagado es necesario que la llave sea adquirida por la central en fase de activación de la instalación o sucesiva modificación (véase Manual Instalador de la central).

⚠ Este dispositivo cuenta con la detección automática de la velocidad de comunicación del bus 485 con la central de alarma, cuyo firmware debe estar en la versión 1.0.14 o superior. De lo contrario, será necesario efectuar su puesta al día.

Datos técnicos

Tipo	SINTS
Tensión de trabajo	12-15 V DC
Absorción máxima	100 mA
Humedad relativa	25% - 75% sin condensación

PT 001SINTS-SKEYT Leitor e chave transponder

A chave a transponder 001SKEYT e o leitor (inseridor) SINTS permitem controlar a instalação de alarme a ligar e a desligar, utilizando até 3 cenários modificáveis. O identificador usa somente um módulo nas caixas dos interruptores de qualquer série civil.

DESCRIÇÃO A B

1. Terminal para ligação à central CP4/CP6/CP8 (+ e - alimentação bus / A e B transmissão de dados).
2. LED de sinalização:
1-2-3 = Verde. Cenário correspondente activo/não activado
4 = Vermelho. Estado do sistema aceso/desligado ou em alarme
3. Área sensível à chave transponder.

MONTAGEM**SINTS**

- Fase de montagem **A**
- Fase de ligação **C**

O endereço do dispositivo transponder é indicado pela central na fase de endereçamento (vide Manual do Instalador da Central).

SKEYT

Todas as chaves transponder são criadas com um código de segurança unívoco. Para que se possa controlar as acções de ligar e desligar, é preciso que a chave seja adquirida pela central durante o accionamento da instalação ou alteração seguinte (vide Manual do Instalador da Central).

⚠ Este dispositivo possui identificação automática da velocidade de comunicação do bus 485 com a central de alarme, cujo firmware deve ser da versão 1.0.14 ou mais recente. Caso contrário, é preciso realizar a actualização.

Dados técnicos

Tipo	SINTS
Tensão de funcionamento	12-15 V DC
Absorção máxima	100 mA
Humidade relativa	25% - 75% sem condensação

RU 001SINTS-SKEYT Считыватель и ключ-транспондер

Ключ-транспондер SKEYT и считыватель SINTS дают возможность управлять включением и выключением системы охранной сигнализации посредством 3 программируемых сценариев. Считыватель занимает только один модуль в коробках выключателей любой серии.

ОПИСАНИЕ A B

1. Колодка подключения устройств к системе охранной сигнализации CP4/CP6/CP8 («+» и «-» — электропитание шины; «А» и «В» — передача данных).
2. Светодиодные индикаторы:
1-2-3 = зеленые. Сценарий, соответствующий состоянию «включено/выключено»
4 = красный. Состояние системы «включено/выключено» или «срабатывание сигнализации»
3. Зона, чувствительная к воздействию ключа-транспондера.

МОНТАЖ**SINTS**

- Этап монтажа **A**
- Этап подключения **C**

Система присваивает считывателю адрес на этапе адресации (см. инструкцию по установке системы охранной сигнализации).

SKEYT

Все ключи-транспондеры производятся с уникальным кодом безопасности. Для управления включением и выключением необходимо, чтобы ключ был добавлен на этапе запуска системы или при последующих изменениях (см. инструкцию по установке системы охранной сигнализации).

⚠ Это устройство оснащено функцией автоматического определения скорости передачи данных по шине 485 на систему охранной сигнализации, прошивка которой должна быть версии 1.0.14 или выше. В противном случае необходимо выполнить обновление.

Технические характеристики

Тип	SINTS
Рабочее напряжение	=12-15 В
Макс. потребляемый ток	100 mA
Относительная влажность	25 – 75 %, без образования конденсата