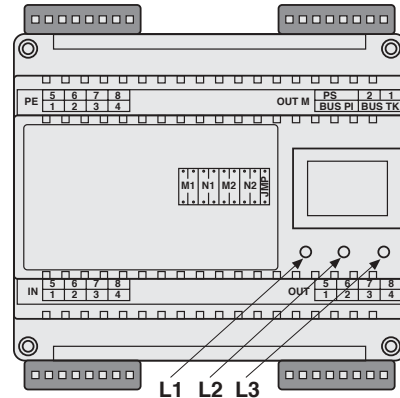


- I** L1 **ACCESO:**
conversazione con dorsale
L2 **ACCESO:**
conversazione locale
L3 **LAMPEGGIANTE:**
dispositivo alimentato (*stand by*)
L1-L2-L3 **LAMPEGGIANTI:**
errore di configurazione del dispositivo

- D** L1 **EIN:**
Gespräch mit Hauptleitung
L2 **EIN:**
lokales Gespräch
L3 **BLINKEND:**
Gerät gespeist (*Standby*)
L1-L2-L3 **BLINKEND:**
Konfigurationsfehler des Geräts

- F** L1 **ALLUME:**
conversation avec dorsale
L2 **ALLUME:**
conversation locale
L3 **CLIGNOTANT:**
dispositif alimenté (*en attente*)
L1-L2-L3 **CLIGNOTANTS:**
erreur de configuration du dispositif

- GB** L1 **ON:**
conversation with backbone
L2 **ON:**
local conversation
L3 **FLASHING:**
device supplied (*stand by*)
L1-L2-L3 **FLASHING:**
device configuration error

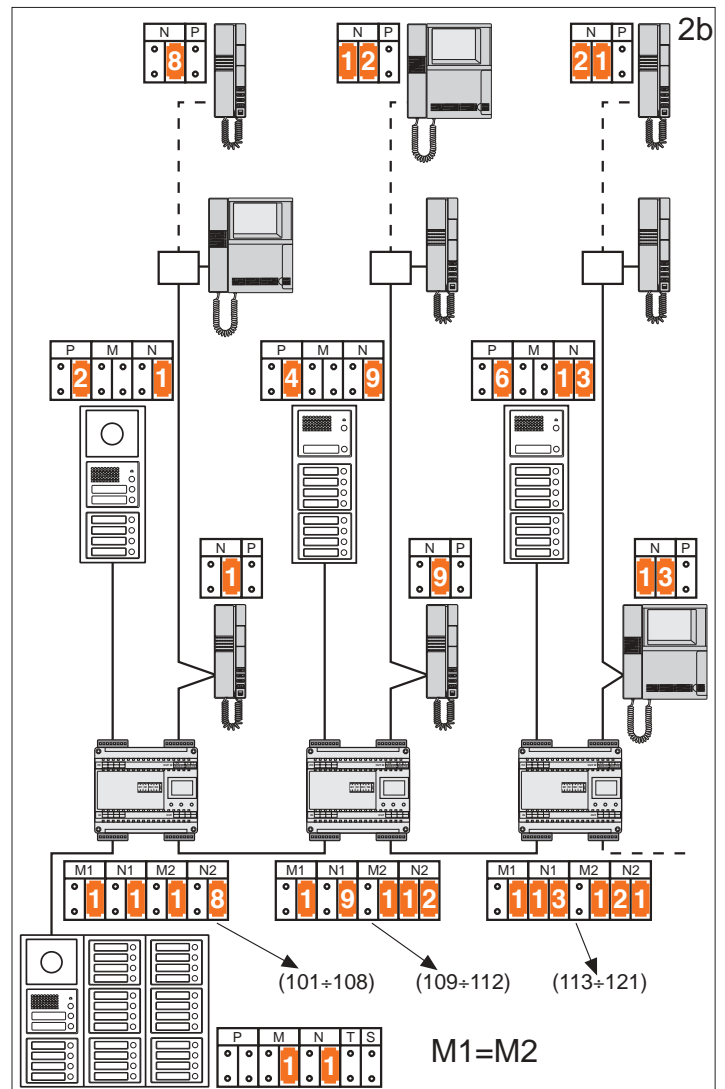
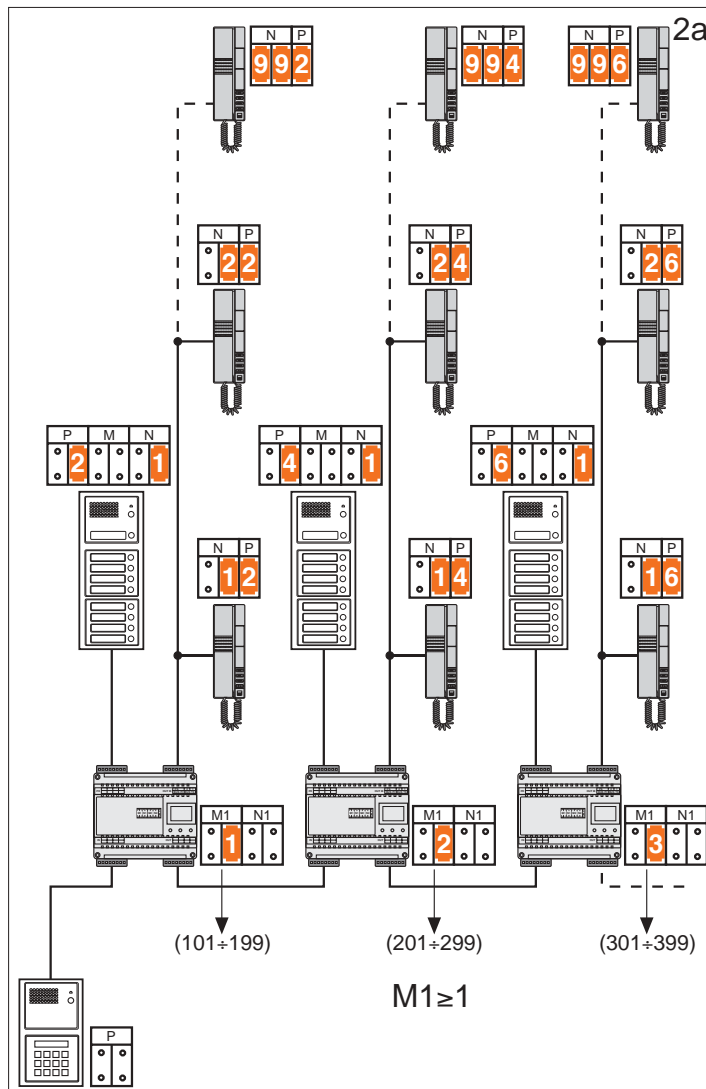


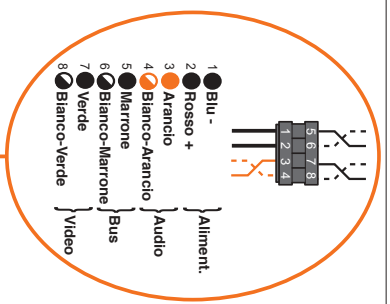
- E** L1 **ENCENDIDO:**
conversación con dorsal
L2 **ENCENDIDO:**
conversación local
L3 **PARPADEANTE:**
dispositivo alimentado (*stand by*)
L1-L2-L3 **PARPADEANTES:**
error de configuración del dispositivo

- NL** L1 **AAN:**
gesprek via back-bone
L2 **AAN:**
lokaal gesprek
L3 **KNIPPERT:**
toestel elektrisch gevoed (*stand-by*)
L1-L2-L3 **KNIPPEREN:**
toestel fout geconfigureerd

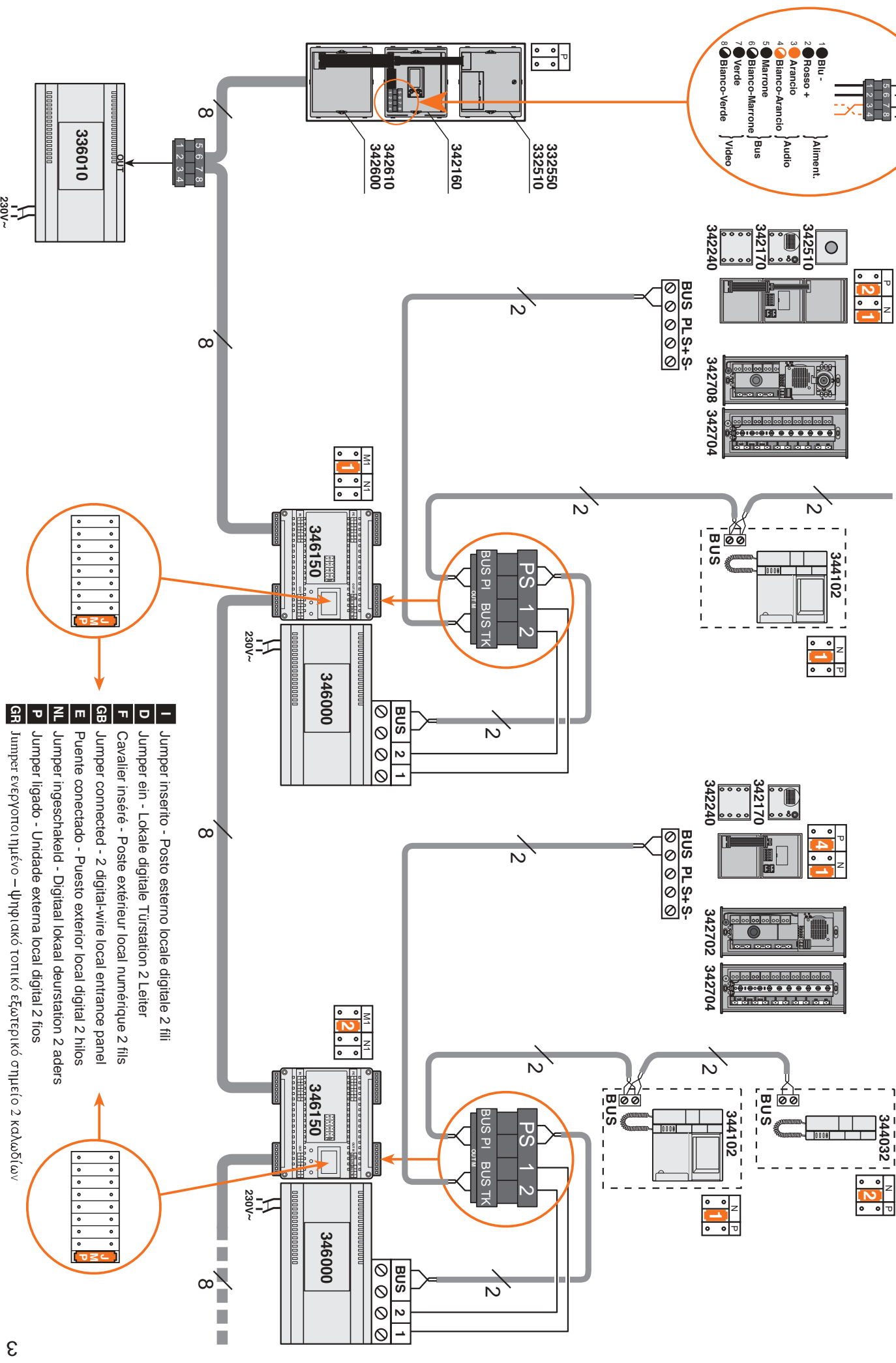
- P** L1 **ACESO:**
conversação com dorsal
L2 **ACESO:**
conversação local
L3 **LAMPEJANTE:**
dispositivo alimentado (*stand by*)
L1 - L2 - L3 **LAMPEJANTES:**
erro de configuração do dispositivo

- GR** L1 **ANAMMENO:**
συνδιάλεξη με ραχοκοκκαλιά
L2 **ANAMMENO:**
τοπική συνδιάλεξη
L3 **ANABΟΣΒΗΝΕΙ:**
τροφοδοτημένη διάταξη (στανδ βυ)
L1-L2-L3 **ANABΟΣΒΗΝΟΥΝ:**
σφάλμα συνδεσμολογίας της διάταξης

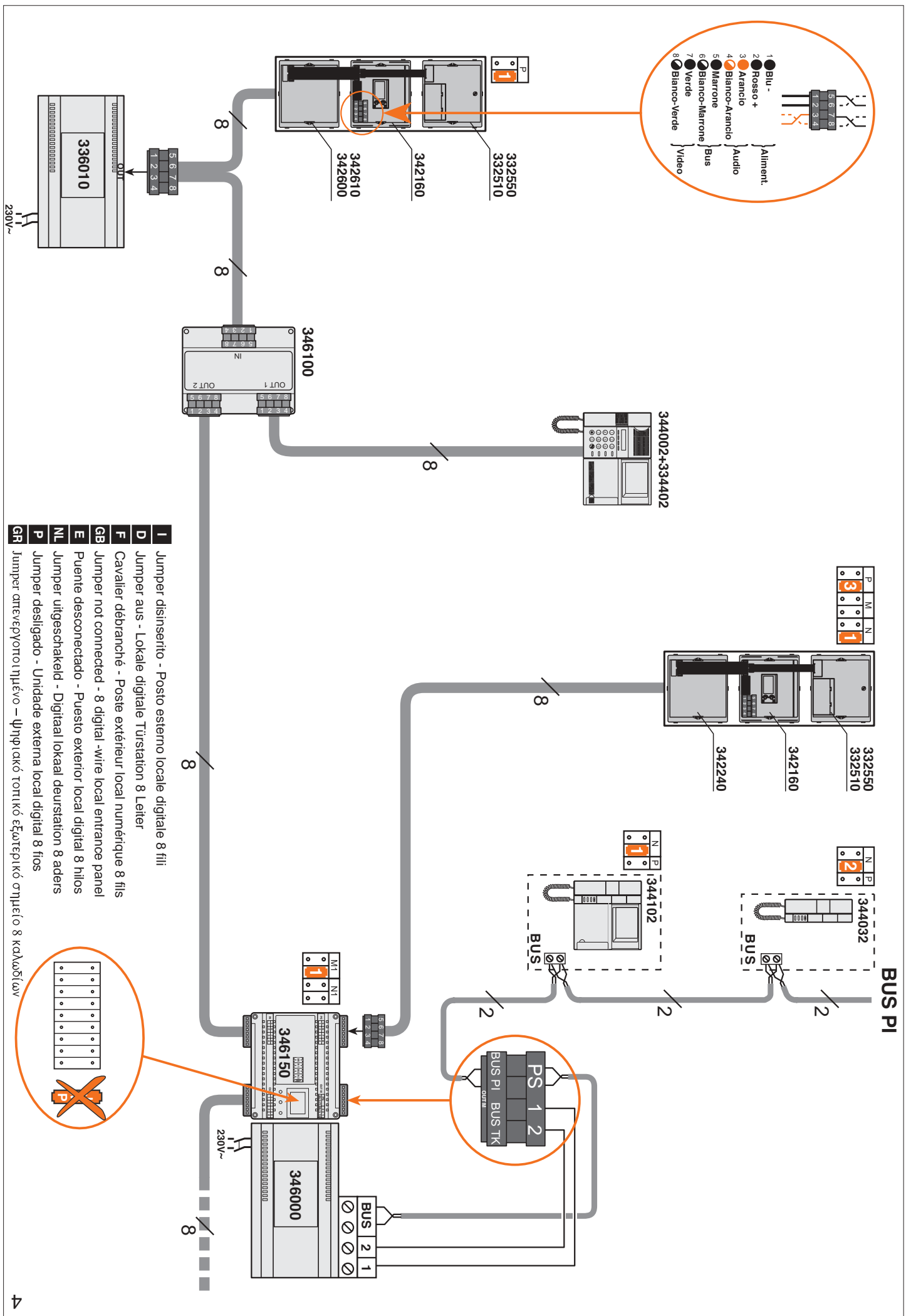




BUS PI



- I** Jumper inserito - Posto esterno locale digitale 2 fili
- D** Jumper ein - Lokale digitale Türstation 2-fil
- F** Cavalier inséré - Poste extérieure local numérique 2 fils
- GB** Jumper connected - 2 digital-wire local entrance panel
- E** Puente conectado - Puesto exterior local digital 2 hilos
- NL** Jumper ingeschakeld - Digitaal lokaal deurstation 2 aders
- P** Jumper ligado - Unidade externa local digital 2 fios
- GR** Jumper ενεργοποιημένο - Ψηφιακό τοπικό εξωτερικό σημείο 2 καλωδίων



1	Blu -	} Aliment.
2	Rosso +	
3	Arancio	} Audio
4	Bianco-Arancio	
5	Marrone	} Bus
6	Bianco-Marrone	
7	Verde	} Video
8	Bianco-Verde	

- I** Jumper disinsertio - Posto esterno locale digitale 8 fili
- D** Jumper aus - Lokale digitale Turstation 8 Letter
- F** Cavalier débranché - Poste extérieur local numérique 8 fils
- GB** Jumper not connected - 8 digital -wire local entrance panel
- E** Punte desconectado - Puesto exterior local digital 8 hilos
- NL** Jumper uitgeschakeld - Digitaal lokaal deurstation 8 aders
- P** Jumper desligado - Unidade externa local digital 8 fios
- GR** Jumper ατρεπεγοτομημένο - ψηφιακό τοπικό εξωτερικό σημείο 8 καλωδίων

