

Description

Installable dans le hall de l'édifice, il permet d'envoyer des messages (textes ou images) depuis l'interface internet, en temps réel via réseau mobile.
 À utiliser uniquement avec le Module de transmission 3G/4G réf. 348332.
 Pose en intérieurs.

Articles liés

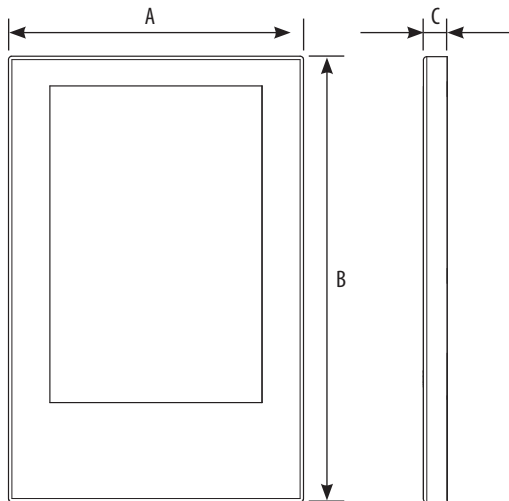
348332 Module 3G de transfert de données

Caractéristiques techniques

Alimentation: 24V - 800mA
 Température de fonctionnement: (-10) – (+45) °C
 Humidité relative: < 70%

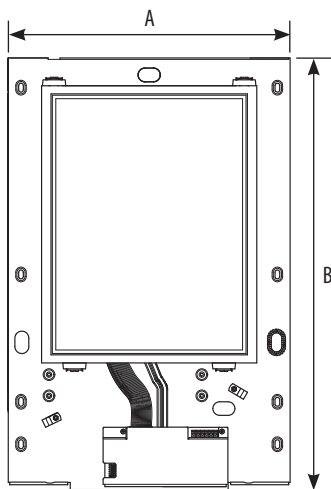
Données dimensionnelles

Couverture du tableau



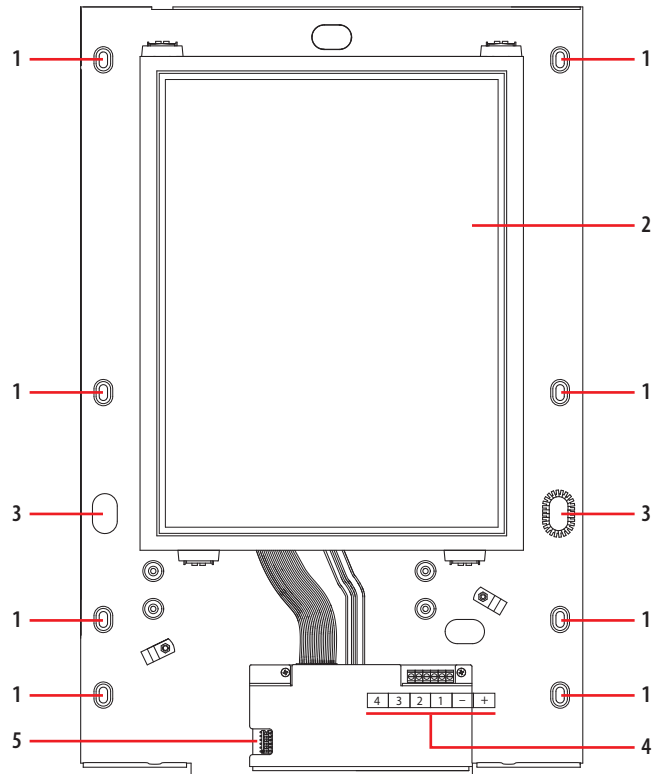
A	B	C
347,5 mm	525 mm	28,2 mm

Tableau sans couverture



A	B
332 mm	510 mm

Vue frontale sans couverture

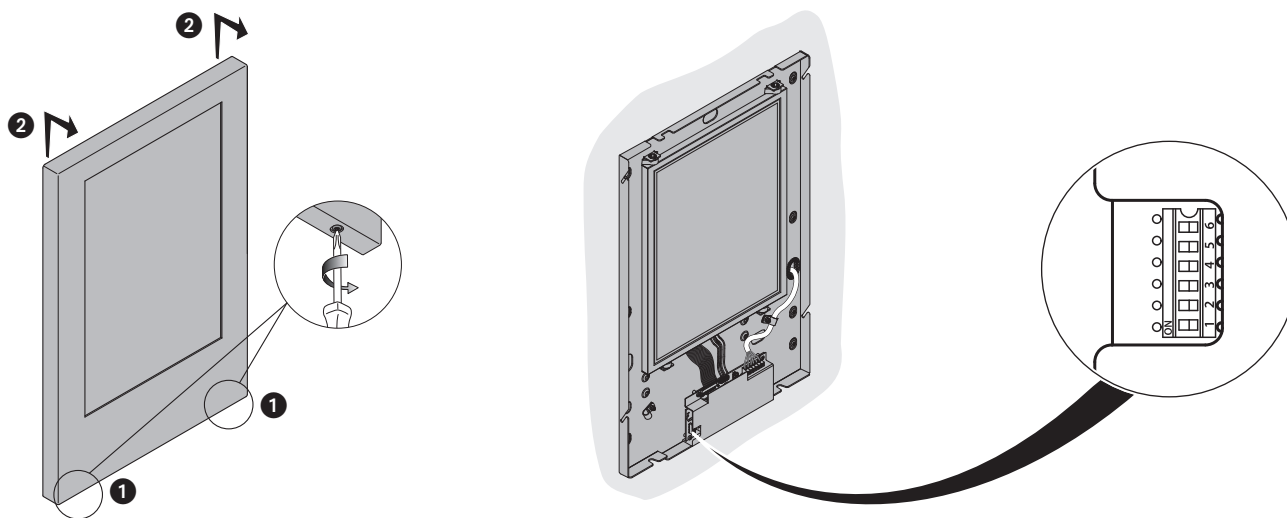


Légende

1. Trous de fixation
2. Écran
3. Trous de passage câbles
4. Bornes des branchements *
5. Commutateur configuration

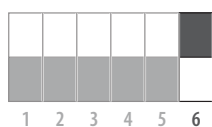
Borne	Description
+	Alimentation en arrivée
-	
1	Alimentation en sortie
2	
3	Borne données +
4	Borne données -

Configuration

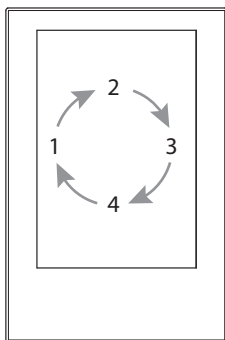


Configuration du contraste sur le terrain

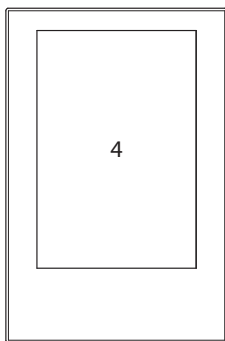
Le réglage du contraste du tableau se fait grâce au switch n°6.
Ce contraste comporte 4 différents niveaux de contraste.
Le niveau sorti d'usine est : 3.



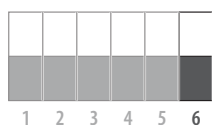
Basculer le switch n° 6 sur ON



Vous verrez affiché un chiffre allant de 1 à 4 indiquant la valeur du contraste



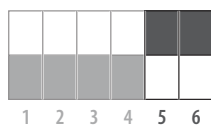
Choisissez une valeur de contraste qui convient



Basculer le switch n°6 sur OFF
Le contraste sera ainsi sauvegardé.

Reinitialisation du tableau

La réinitialisation du tableau permet son retour mode usine.
Elle se fait grâce aux switches n° 5 et 6



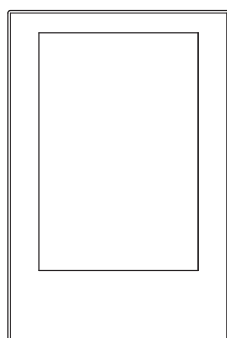
Basculer le switch n° 6 sur ON



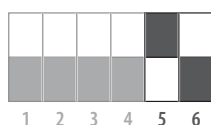
Le tableau affichera un message :
« Suivez les indications »



Eteindre et allumer le tableau



Attendre que le tableau s'allume entièrement



Basculer le switch n° 5 sur ON puis n° 6 sur OFF
Le tableau est en retour mode sortie d'usine

Configuration sur le site internet <https://bticino.hexact.fr/>

La Tableau d'affichage doit être au préalable configuré sur le site HexactWeb avant d'être utilisé.
Vous aurez besoin pour déclarer ce matériel du numéro de téléphone du bloc 3G.

Vérification après installation

- L'alimentation est bien en 24 V ?
- Le contraste est il correcte ?
- Vérifier si l'alimentation est suffisante en Ampérage.