

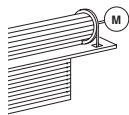
Actionneur / commande pour volet

Description

Actionneur pour volets à deux modules à encastrer, avec 2 relais internes. Permet la gestion de la position spécifique du volet. Le dispositif peut également être configuré pour gérer un actionneur à distance.

Caractéristiques techniques

Tension de fonctionnement :	110 – 230 Vca
Alimentation de fonctionnement avec BUS SCS :	22 – 27 Vcc
Absorption avec intensité maximale des Leds :	8.7 mA (standby) 25.4 mA (max - charge simple)
Dimensions des bornes :	2 x 2,5 mm ²
Température de fonctionnement :	5 – 45 °C



Charges	Motoréducteurs pour volets	
230 Vac	460 W	2 A
110 Vac	250 W	2 A

Données dimensionnelles

Dimensions : 2 modules encastrés.

Configuration de l'installation domotique MyHOME

Le dispositif peut être configuré au moyen de l'appli MyHOME_Up avec versions firmware postérieures à la version 2.1 et avec versions postérieures à la version 2.2 (pour l'utilisation, se reporter à la documentation correspondante).

Pour ce dispositif, le MyHOME Server configure automatiquement 1 canal. Pour plus de détails, se reporter à la documentation de MyHOME Server.

Comme alternative, il est possible d'utiliser le logiciel de configuration MyHOME_Suite (avec version supérieure à la version 03.03.73) ou des configurateurs physiques mis en place dans les logements prévus à cet effet.

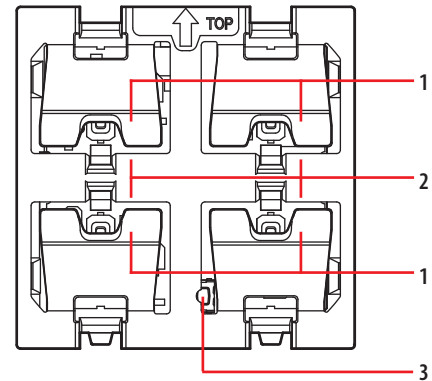
Liste des fonctions

L'interface peut exécuter les fonctions suivantes :

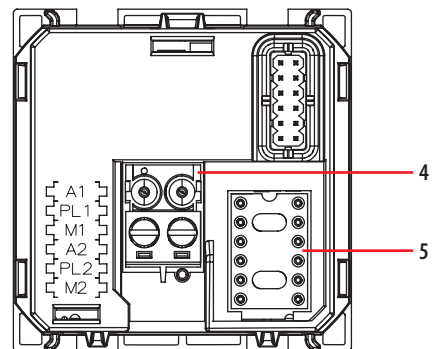
1. MODE ACTIONNEUR POUR L'AUTOMATISATION DE VOILETS AVEC COMMANDE LOCALE
2. ACTIONNEUR POUR 1 CHARGE (AUTOMATISATION DE VOILETS ROULANTS) AVEC COMMANDE LOCALE PAR BOUTON GAUCHE ET COMMANDE POUR ACTIONNEUR DISTANT OU SCÉNARIO PAR BOUTON DROIT
3. MODE DE FONCTIONNEMENT DE LA COMMANDE PAR BOUTON DROIT
4. ACTIVATION DES SCÉNARIOS PROGRAMMÉS PLUS

Pour les modes de configuration, voir pages suivantes.

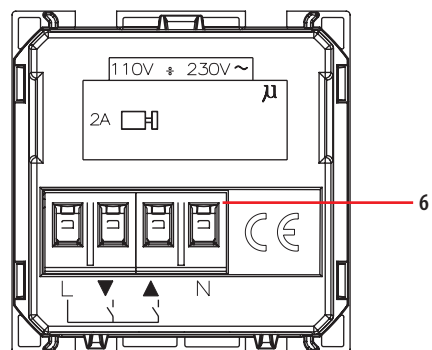
Vue frontale module de commande



Vue postérieure module de commande



Vue postérieure module relais



Légende

1. Boutons de commande
2. Voyant d'indication d'état
Bleu fixe : charge allumée
Blanc fixe : charge éteinte
Clignotant : objet non configuré ou absence de neutre
3. Bouton LED
4. Connecteur BUS
5. Logement configurateurs
6. Bornes (2 x 2,5 mm²) branchement à la charge

Actionneur / commande pour volet

Configurazione

1. Mode actionneur pour l'automatisation de volets avec commande locale

Configurer A1, PL1 et M1 pour définir l'adresse et le mode de fonctionnement de l'actionneur local.

1.1 Adressage

Type d'adresse		Configuration virtuelle (MyHOME_Suite)	Configuration physique
Appartement	Pièce	0 – 10	A1=1 – 9
	Point lumineux	0 – 15	PL1=1 – 9

Pour configurer l'adresse de groupe (1-10) de 0 à 255, utiliser la configuration virtuelle MyHOME_Suite.

1.2 Automatisation

Configuration virtuelle (MyHOME_Suite) *		Configuration physique	
		Moteur standard	Moteur à impulsion
Fonction	Paramètre / ajustement		
MONTÉE/DESCENTE du volet avec ARRÊT après 2 minutes. L'actionneur ignore les commandes Pièce et Générale	Maître PUL	M1= PUL	M1= 6
MONTÉE/DESCENTE du volet avec ARRÊT après le temps pré-réglé	Maître, esclave	M1= SLA	M1= 7
MONTÉE/DESCENTE monostable	-	M1= ↑↓M	M1= 4
MONTÉE/DESCENTE bistable	-	M1=↑↓ ou 0	M1= 3
HAUT/BAS Monostable pression brève Bistable pression prolongée	-	M1= 1	M1= 5

* Avant de régler les paramètres, sélectionner dans le champ "Type de moteur" si le moteur qui automatise le volet est "Standard" ou "À impulsion".

Pour une utilisation "Actionneur comme esclave avec fonction PUL", le "Type de charge" (Actionneur, Volet roulant, Rideau, Portail, Porte basculante) et pour définir la temporisation (le temps d'ARRÊT) 1-60 s, 2-10 min, utiliser la configuration virtuelle MyHOME_Suite.

2. Actionneur pour 1 charge (automatisation de volets roulants) avec commande locale par bouton gauche et commande pour actionneur distant ou scénario par bouton droit

2.1 Adressage

Configurer A1, PL1 et M1 pour définir l'adresse et le mode de fonctionnement de l'actionneur local (commandé par le bouton gauche) comme décrit aux paragraphes 1.1 et 1.3. Configurer A2, PL2 pour définir l'adresse de l'actionneur distant à gérer, comme indiqué dans le tableau suivant :

Type d'adresse		Configuration virtuelle (MyHOME_Suite)	Configuration physique
Point par point	Pièce	0 – 10	A2= 1 – 9
	Point lumineux	0 – 15	PL2= 1 – 9
Pièce		0 – 10	A2= AMB, PL2= 1 – 9
Groupe		1 – 255	A2= GR, PL2= 1 – 9
Générale		Générale	A2= GEN

Pour configurer les adresses de référence Ambiance et Point lumineux d'un actionneur, utiliser la configuration virtuelle MyHOME_Suite.

2.2 Mode de fonctionnement de la commande à distance

Voir chapitre 3.

Actionneur / commande pour volet

3. Mode de fonctionnement de la commande par bouton droit

3.1 Commande ON/OFF:

Configuration virtuelle (MyHOME_Suite)		Configuration physique	
Fonction	Paramètre / ajustement		
	Cyclique	M2=0	
	ON	M2=ON	
	OFF	M2=OFF	
	Poussoir	M2=PUL	
ON temporisé*		0,s	M=8
		30 s	M=7
		1 min	M=1
		2 min	M=2

* Pour d'autres temporisations, utiliser la configuration virtuelle MyHOME_Suite.

3.1.1 Commande ON/OFF et RÉGLAGE (point par point uniquement):

Configuration virtuelle (MyHOME_Suite)		Configuration physique
Paramètre / ajustement		
ON/OFF et RÉGLAGE cyclique. ON/OFF par appui bref et réglage par appui prolongé.		M1, M2=0
ON avec la touche du haut, OFF avec la touche du bas et DIMMER par appui prolongé		M1, M2=0/1

Pour la fonction "ON/OFF avec réglage", "Cyclique avec réglage point par point personnalisé", "ON/OFF avec réglage point par point personnalisé", "Cyclique avec réglage personnalisé" et "Dimmer cyclique personnalisé sans réglage", utiliser la configuration virtuelle MyHOME_Suite.

Avec la configuration virtuelle, il est possible de présélectionner une adresse de point lumineux, pour le retour de l'état de la charge, pour les commandes Pièce, Groupe et Générale.

3.2. Commande automatisé

3.2.1 Adressage

Type d'adresse	Configuration virtuelle (MyHOME_Suite)		Configuration physique
Point par point	Pièce	0-10	A1, A2=1-9
	Point lumineux	0-15	PL1, PL2=1-9
Pièce	0-10		A1, A2=AMB, PL1, PL2=1-9
Groupe	1-255		A1, A2=GR, PL1, PL2=1-9
Générale	générale		A1, A2=GEN

Remarque : Avec la configuration virtuelle, il est possible de présélectionner une adresse de point lumineux, pour le retour de l'état de la charge, pour les commandes Pièce, Groupe et Générale.

3.2.2 Mode

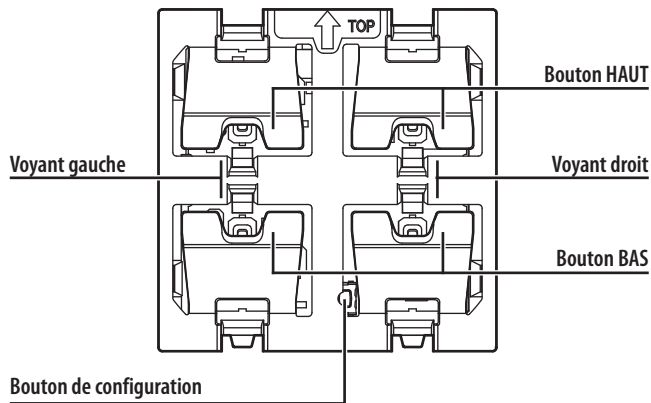
Configuration virtuelle (MyHOME_Suite)		Configuration physique
Paramètre / ajustement		
Commande bistable		M1, M2=↑↓
Commande monostable		M1, M2=↑↓M
Commande bistable et contrôle des lames		M1, M2=6

Actionneur / commande pour volet

4. Activation des scénarios programmés plus

Pour la configuration de l'adresse 1 - 2047 du scénario et des poussoirs 0 - 31 du dispositif de commande, utiliser la configuration virtuelle MyHOME_Suite.

Calibrage de la position du volet



Calibrage manuel de la position du volet

Cette opération permet à l'actionneur de mémoriser les positions d'ouverture et de fermeture du volet.

1. Appuyer sur le bouton de configuration pendant au moins 3 secondes. Tous les voyants s'allument en bleu.
2. Relâcher le bouton de configuration. Le voyant de gauche clignote rapidement.
3. Appuyer brièvement sur le bouton « HAUT ». Le volet s'ouvre et le voyant de gauche clignote lentement.
4. Une fois que le volet a atteint la position d'ouverture maximum, appuyer sur le bouton « BAS ». Le volet se ferme alors que le voyant de gauche clignote lentement. Durant cette phase, l'actionneur mesure et mémorise le temps de fermeture du volet.
5. Une fois que le volet est complètement fermé, appuyer brièvement sur le bouton « HAUT ». Le volet s'ouvre pour permettre à l'actionneur de mesurer et de mémoriser le temps d'ouverture du volet.
6. Une fois que le volet a atteint la position d'ouverture maximum, appuyer à nouveau sur le bouton « BAS » pour terminer la procédure de calibrage. Le voyant de gauche redevient fixe blanc.

AVERTISSEMENT : la précision du calibrage et, conséquemment, le contrôle de la position du volet, dépendent du soin avec lequel sont relevées manuellement les positions de fin de course pendant le calibrage.

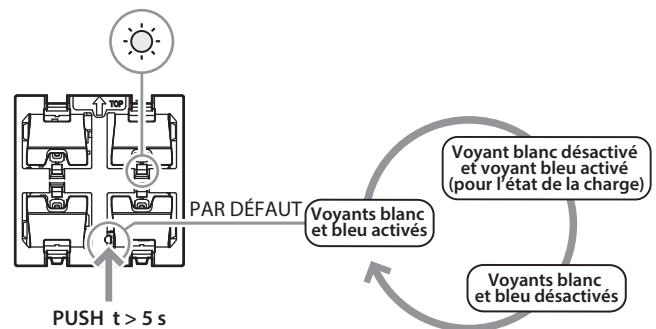
Mémorisation de la nouvelle position du volet (Preset)

La fonction Preset permet de placer le volet dans une des 9 positions sélectionnables par l'intermédiaire du configurateur placé dans le logement Pre. Il est dans tous les cas possible de programmer une position différente en fonction des besoins de l'utilisateur. La procédure, qui peut s'effectuer depuis le dispositif de commande ou depuis l'actionneur, est la suivante :

1. En appuyant sur les boutons « HAUT » ou « BAS », placer le volet dans la position voulue.
2. Appuyer sur le bouton STOP pendant au moins 10 secondes. L'actionneur mémorise la position du volet.
3. Pour confirmer la mémorisation, le voyant de gauche s'allume en bleu pendant 2 secondes.

Quelle que soit la position dans laquelle le volet se trouve, une fois qu'il est à l'arrêt, en appuyant sur le bouton STOP, il est possible de le placer dans la position préprogrammée.

Réglage des voyants



1. Appuyer sur le bouton de configuration pendant au moins 5 secondes. Tous les voyants s'allument en bleu au bout de 3 secondes puis redeviennent blanc au bout de 5 secondes.
2. Maintenir le bouton enfoncé : le fonctionnement des voyants change toutes les 2 secondes comme indiqué sur le dessin ;
3. Relâcher le bouton une fois que l'état voulu est obtenu.

Actionneur / commande pour volet

Schémas de branchement

Schéma électrique pour le branchement des volets roulants

