

Capteur filaire pour volet roulant

3514

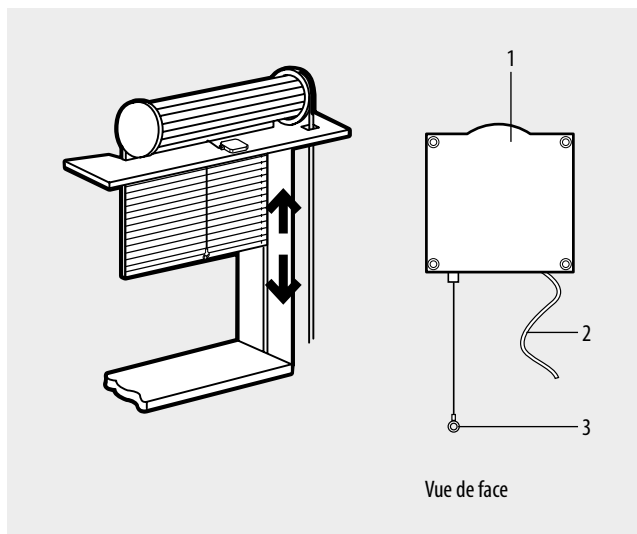
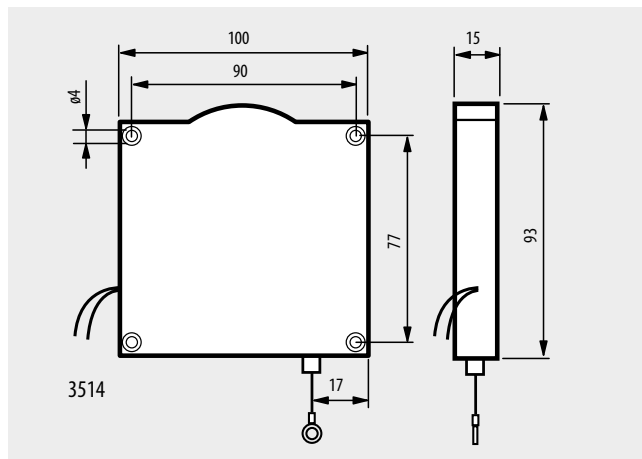
Description

Cet appareil permet d'assurer la protection des volets roulants ou stores de même type. Il est constitué d'un capteur filaire à bobine, à positionner dans le caisson. L'extrémité du câble, extensible jusqu'à 3,1 mètres, doit être fixée à la base du volet roulant. Cet appareil est caractérisé par un cycle «amplitude de mouvement/temps» étudié pour éviter les alarmes intempestives dues à des mouvements accidentels du volet roulant, suite à des vibrations, glissements lents, coups de vent. Ce capteur est recommandé pour assurer une protection extérieure dans la mesure où il présente l'avantage de déclencher l'alarme au moment où le voleur tente de soulever le volet roulant, c'est-à-dire avant l'effraction du logement. Pour l'utilisation du capteur, se servir de l'interface contacts réf. HC/HS/HD/L/N/NT4612/12 ou réf. F482 prévue pour gérer les impulsions générées par ledit capteur en cas d'effraction du volet roulant.

Configuration

Ce capteur ne nécessite aucune configuration.

Dimensions



Légende

- 1 - Capteur filaire ;
- 2 - BUS;
- 3 - Câble à fixer au volet roulant.

Schéma de raccordement

