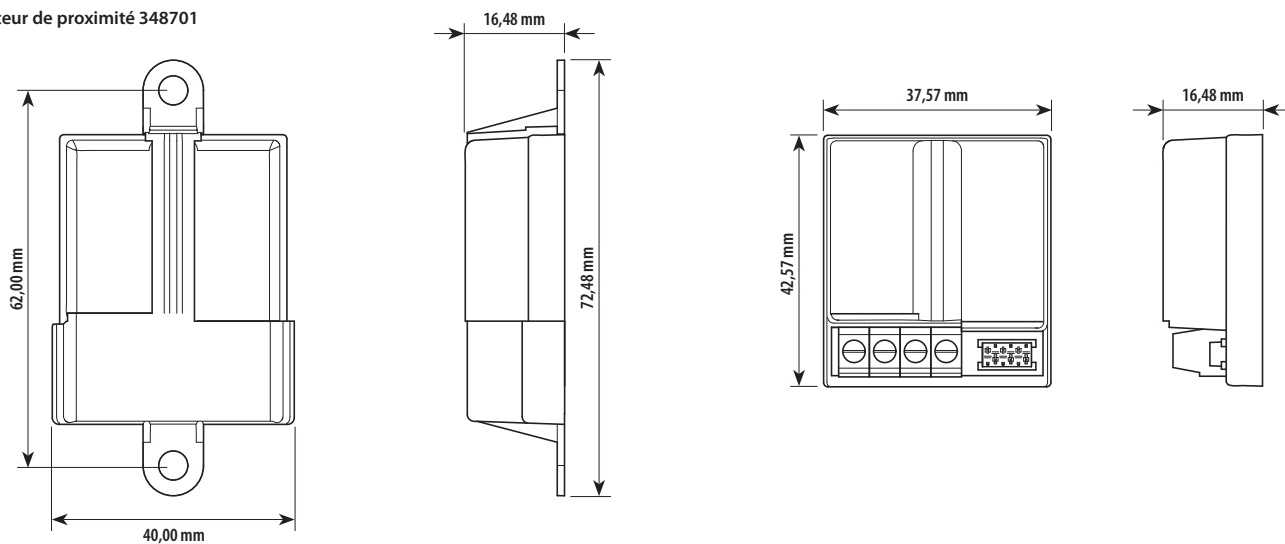
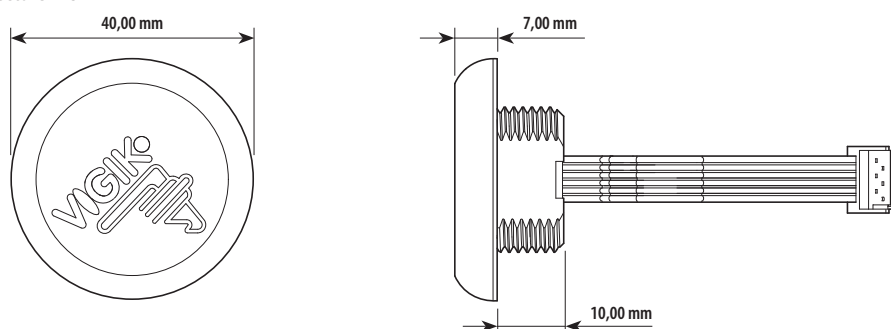


Données dimensionnelles

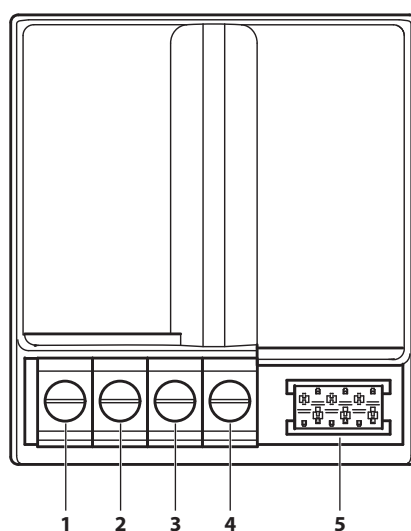
Lecteur de proximité 348701




Tête de lecture T25



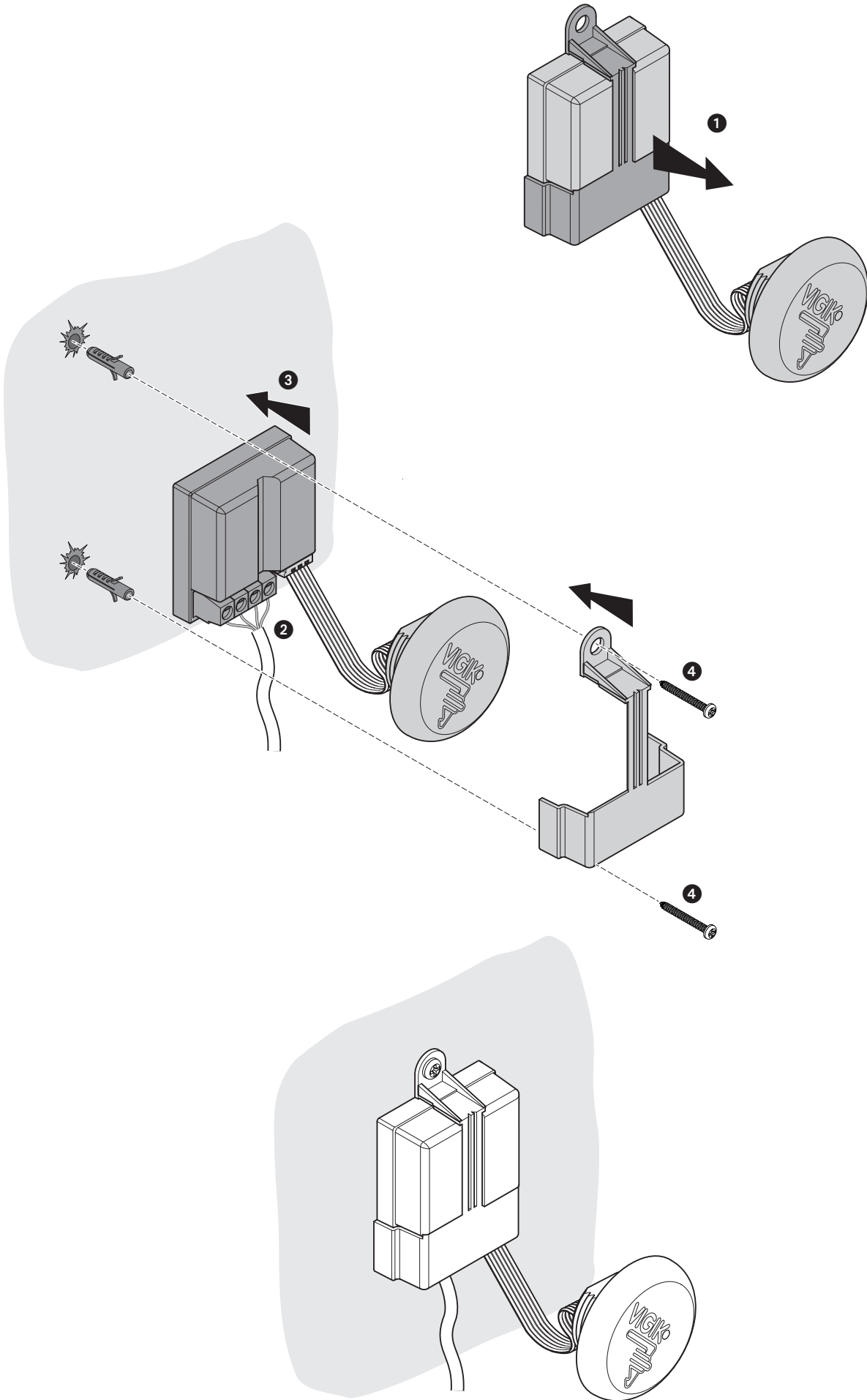
Vue frontale

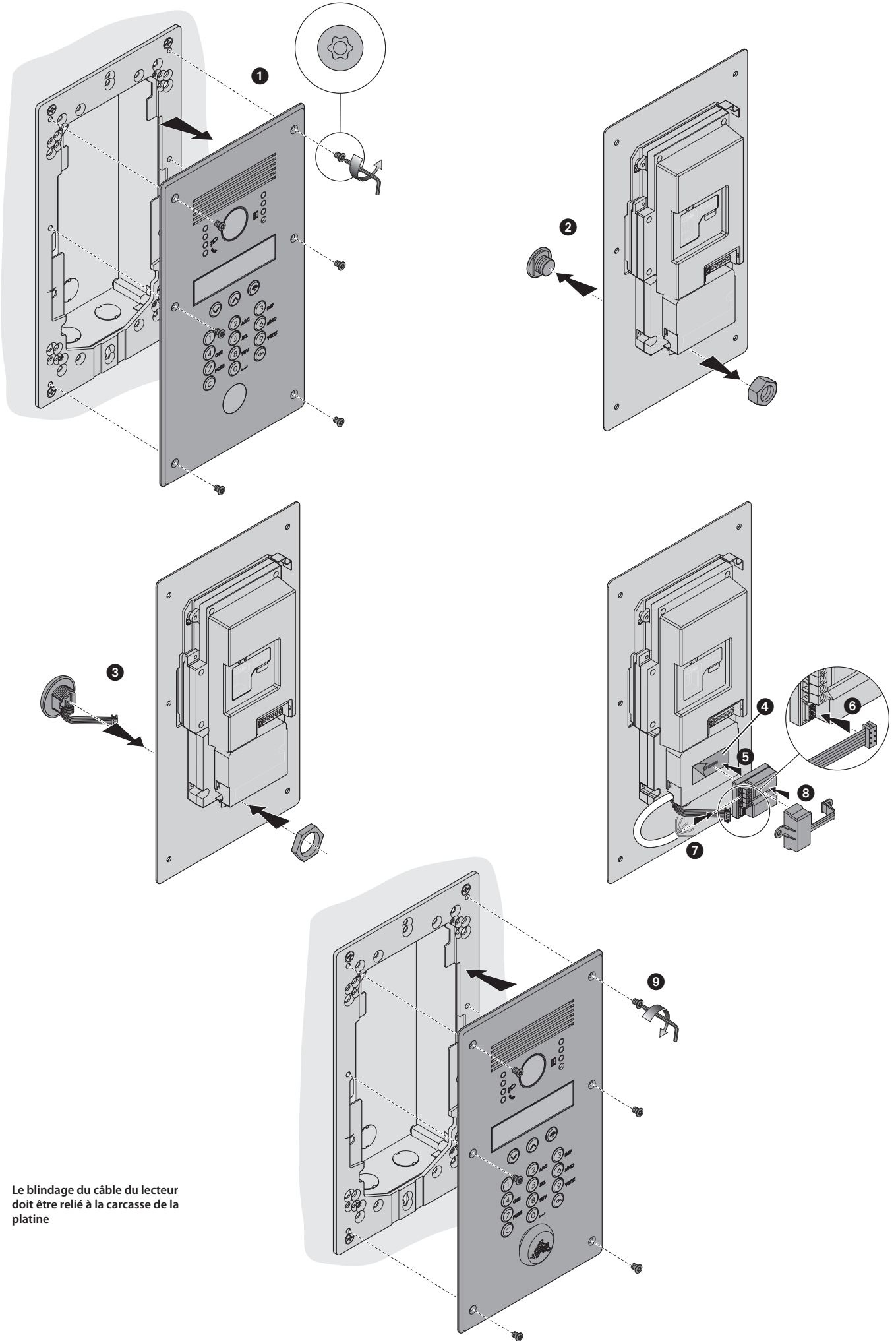


1. Borne alimentation +
2. Borne alimentation - (*)
3. Borne données +
4. Borne données -
5. Connecteur pour tête de lecture T25

(*)  Réunir ce point à la Terre, pour des raisons autres que la sécurité.
Ne pas utiliser de fil Vert/Jaune

Installation murale





Le blindage du câble du lecteur doit être relié à la carcasse de la platine

Données techniques

Alimentation	12 - 24 VDC 100 mA	Niveau de puissance	<60 dB μ A/m - 10 m
Température de fonctionnement	(-10) - (+45) °C	Fréquence de bande	13,56 MHz
Humidité relative	< 70 %		

Configuration

Pour la configuration et l'installation du dispositif et pour toute autre information, faire référence à la documentation téléchargeable en se rendant sur le site.



www.homesystems-legrandgroup.com

Déclaration de conformité simplifiée

- Le soussigné BTicino S.p.A., déclare que l'équipement radioélectrique du type 348701 est conforme à la directive 2014/53/UE.
Le texte complet de la déclaration UE de conformité est disponible à l'adresse internet suivante: www.bticino.it/red

Avertissements et droits du consommateur



Lire attentivement avant toute utilisation et installation de nos produits et conserver pour toute consultation en cas de besoin.

Interdiction de toucher les unités avec les mains mouillées.
Interdiction d'utiliser des produits de nettoyage liquides ou des aérosols.
Interdiction de modifier les dispositifs.



Interdiction des retirer les parties de protection des dispositifs.
Interdiction d'installer les unités à proximité de liquides et poudres/poussières.
Interdiction d'installer les unités à proximité de sources de chaleur.
Interdiction d'installer les unités à proximité de gaz nocifs, de poudres métalliques ou autres matières semblables.
Interdiction de fixer les unités sur des surfaces non appropriées.



Couper l'alimentation avant toute intervention sur l'installation.



Attention : les opérations d'installation, de configuration, de mise en service et d'entretien doivent être confiées à un personnel qualifié.
S'assurer que l'installation murale est correctement effectuée.
Effectuer la pose des câbles dans le respect des normes en vigueur.
Brancher les câbles d'alimentation dans le respect des indications fournies.
Pour les éventuelles extensions de l'installation, utiliser uniquement les articles indiqués dans les caractéristiques techniques.