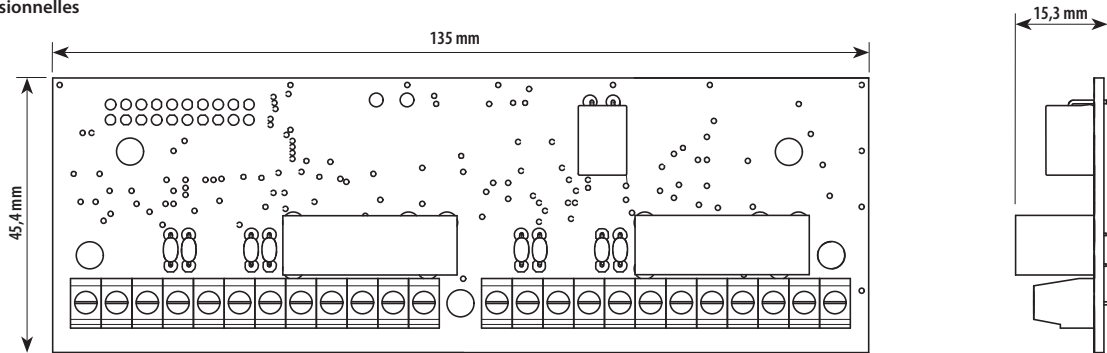
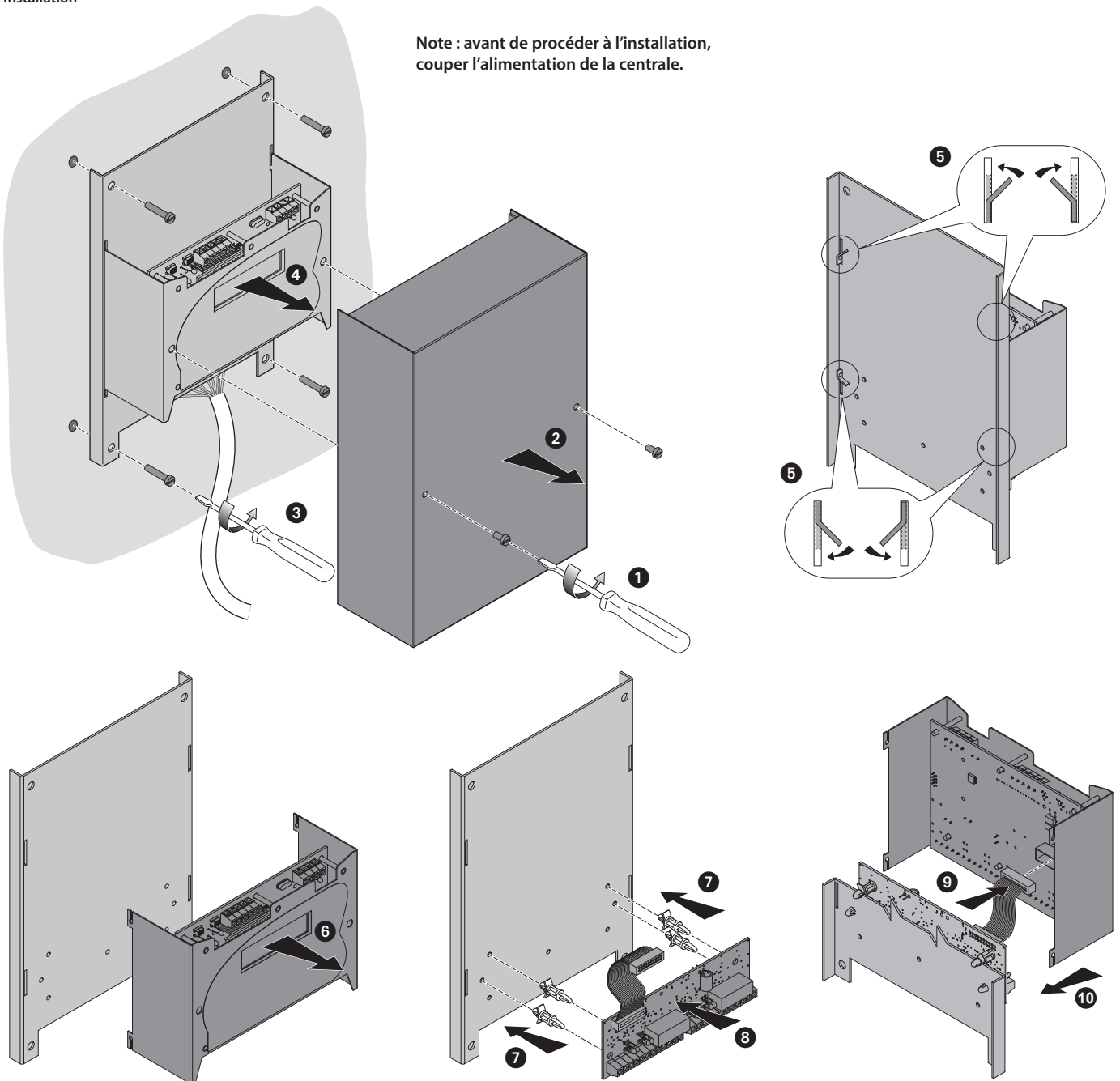


Données dimensionnelles

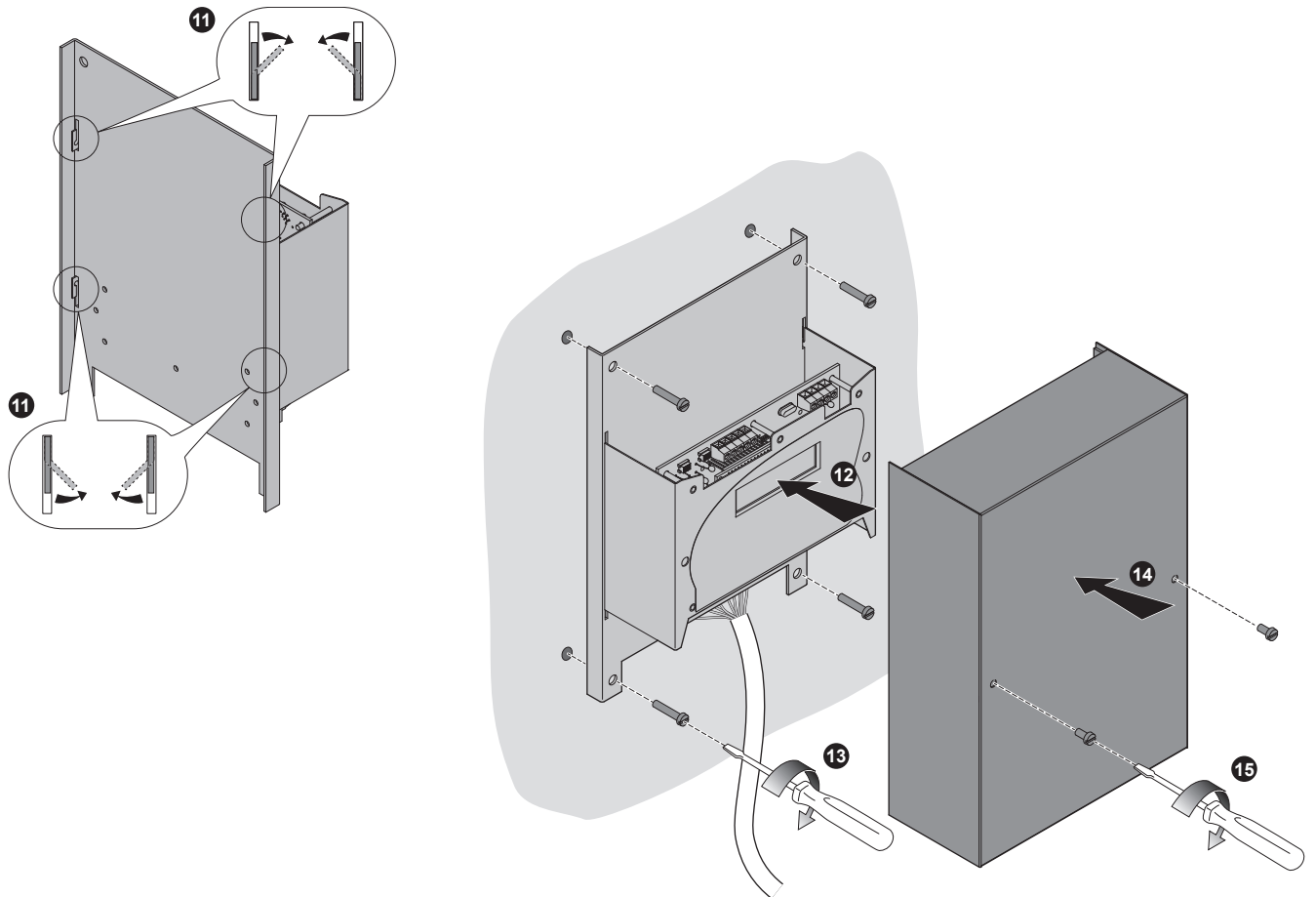


Installation

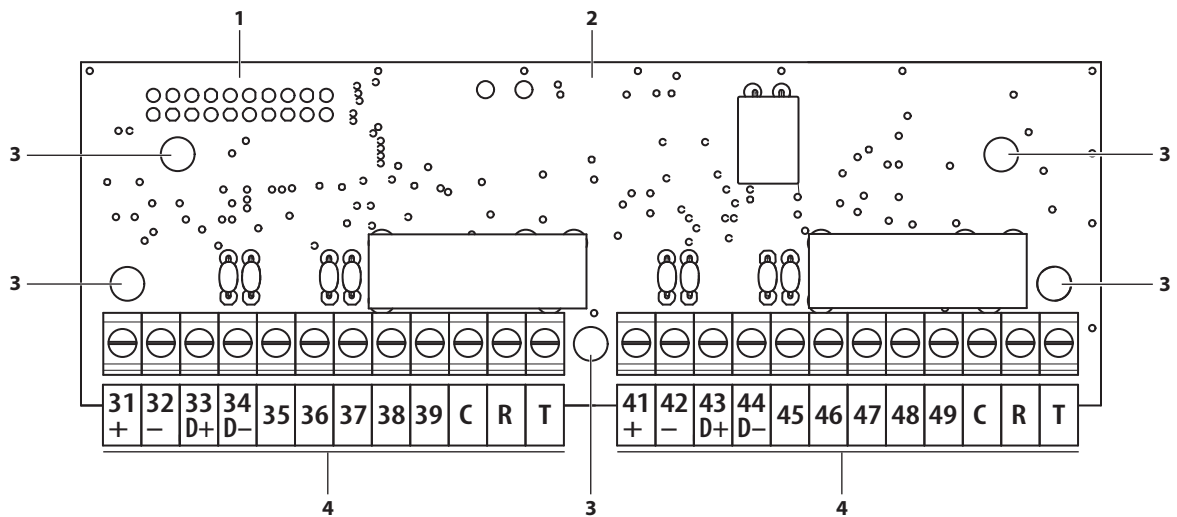
Note : avant de procéder à l'installation, couper l'alimentation de la centrale.



## Installation



## Vue frontale



1. Connecteur dédié de branchement à la centrale 348041
2. Carte d'extension
3. Trous de fixation
4. Bornes de branchement (voir tableau)

Borne	Description
31 +	Alimentation
32 -	
33 D+	BUS données
34 D-	
35, 36	Non utilisés
37, 38	Bouton poussoir de porte
39	Non utilisé
C	Contact commun relais
R	Contact normalement fermé relais (NF)
T	Contact normalement ouvert relais (NO)
de 41 à T	Idem 31 - T pour accès 4

## Données techniques

Alimentation	12 - 24 VDC 100 mA
Portée contacts CRT	5A/250Vac
Température de fonctionnement	-10°C +45°C
Humidité relative	< 70 %

## Remarques importantes :

- La carte d'extension 2 portes est utilisable sur les centrales 348041.



### Autres précautions

Ne jamais connecter les bornes CT (CRT) des relais directement sur une alimentation. Ces relais délivrent un contact sec destiné à être connecté à une entrée type bouton poussoir sur les mécanismes à piloter. Si les mécanismes ne disposent pas d'une telle entrée, utilisez alors un relais de puissance intermédiaire correctement calibré.

## Configuration

Pour la configuration et l'installation du dispositif et pour toute autre information, faire référence à la documentation téléchargeable en se rendant sur le site.



[www.homesystems-legrandgroup.com](http://www.homesystems-legrandgroup.com)

## Avertissements et droits du consommateur



Lire attentivement avant toute utilisation et installation de nos produits et conserver pour toute consultation en cas de besoin.

Interdiction de toucher les unités avec les mains mouillées.  
Interdiction d'utiliser des produits de nettoyage liquides ou des aérosols.  
Interdiction de modifier les dispositifs.  
Interdiction des retirer les parties de protection des dispositifs.  
Interdiction d'installer les unités à proximité de liquides et poudres/poussières.  
Interdiction d'installer les unités à proximité de sources de chaleur.  
Interdiction d'installer les unités à proximité de gaz nocifs, de poudres métalliques ou autres matières semblables.  
Interdiction de fixer les unités sur des surfaces non appropriées.



Risque de chute des dispositifs en cas de rupture de la surface sur laquelle ils sont installés ou mauvaise installation.  
Couper l'alimentation avant toute intervention sur l'installation.



Attention : les opérations d'installation, de configuration, de mise en service et d'entretien doivent être confiées à un personnel qualifié.  
S'assurer que l'installation murale est correctement effectuée.  
Effectuer la pose des câbles dans le respect des normes en vigueur.  
Brancher les câbles d'alimentation dans le respect des indications fournies.  
Pour les éventuelles extensions de l'installation, utiliser uniquement les articles indiqués dans les caractéristiques techniques.