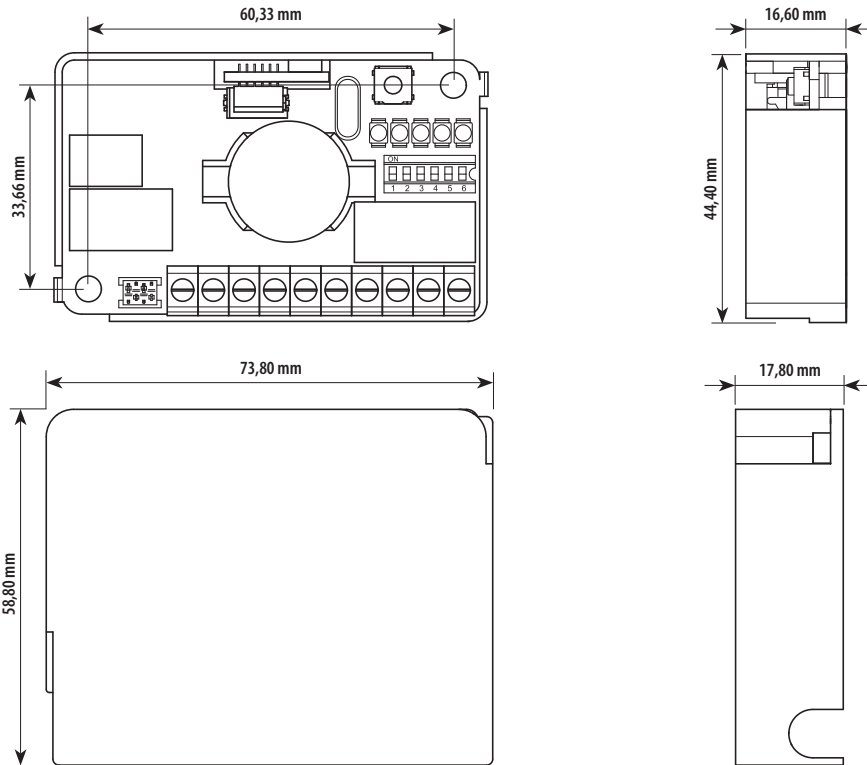
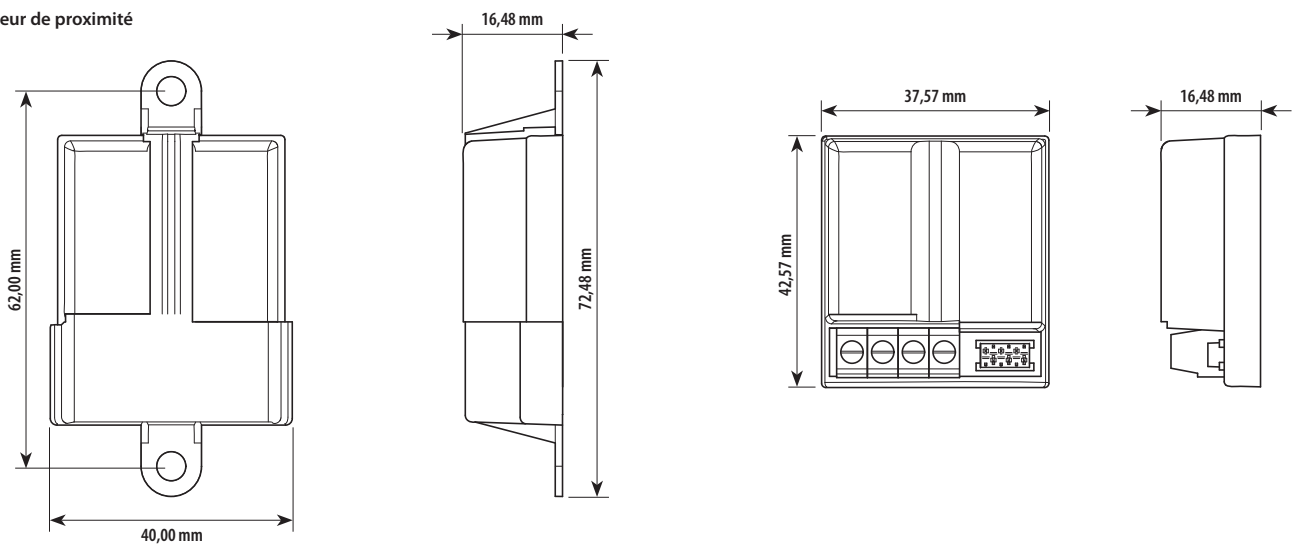


Données dimensionnelles

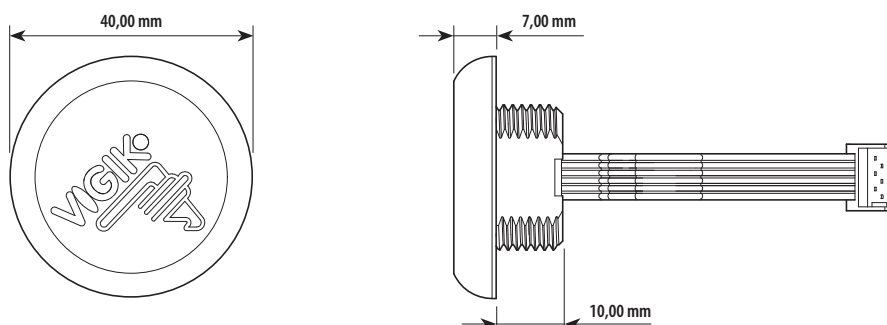
Centrale 348042



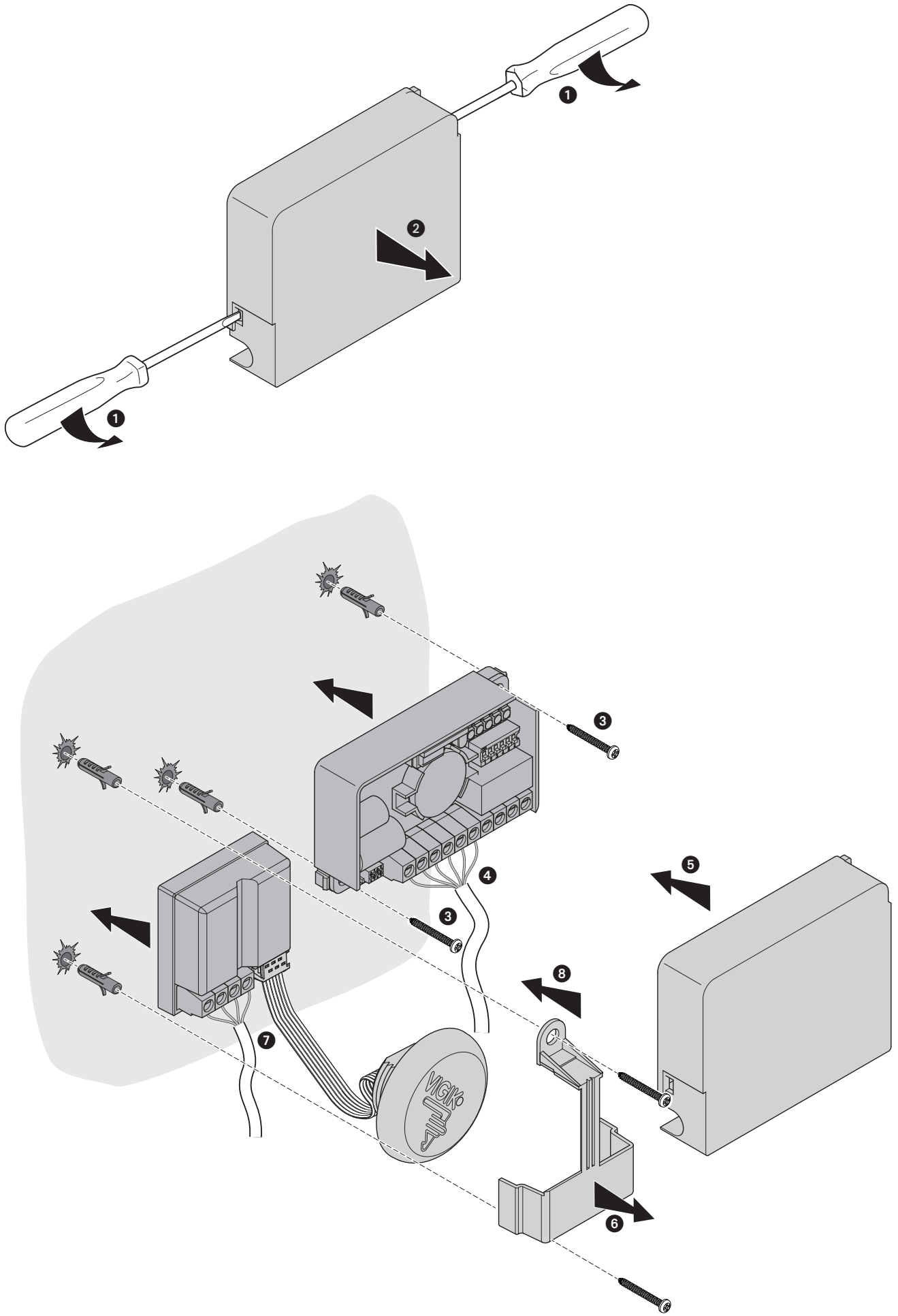
Lecteur de proximité



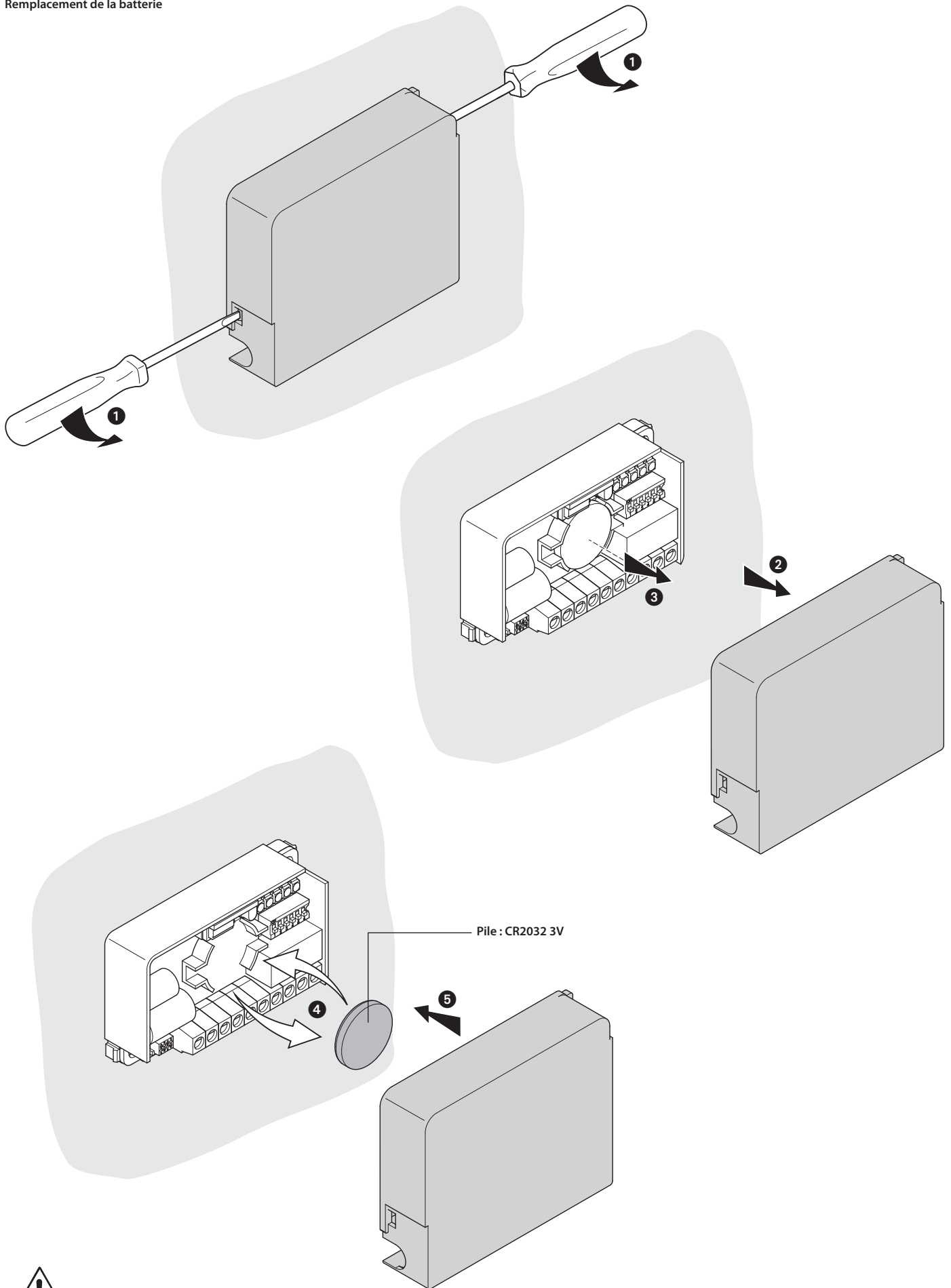
Tête de lecture VIGIK



Installation



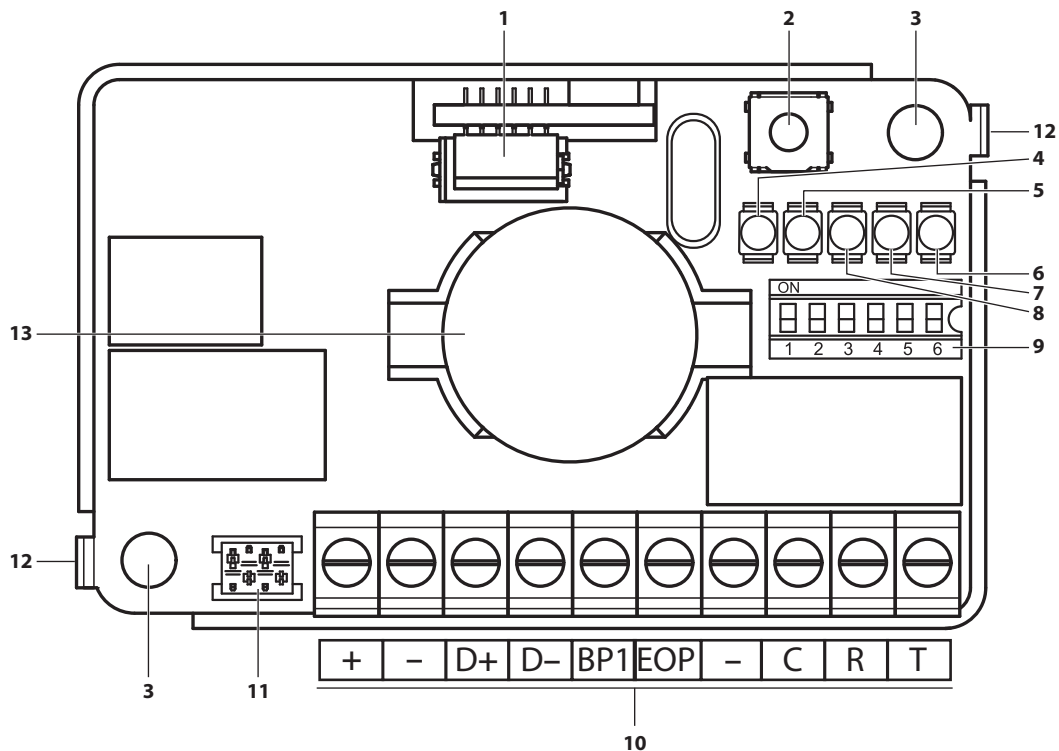
Remplacement de la batterie



Risque d'explosion si la batterie est remplacée par un type incorrect. Ne pas ingérer la pile. Danger de brûlure chimique. Le produit fourni contient une pile plate de la taille d'un bouton ou d'une pièce de monnaie. En cas d'ingestion, la pile peut provoquer de graves brûlures internes en l'espace de 2 heures seulement et entraîner la mort. Ne pas laisser les piles, neuves ou usées, à la portée des enfants. En cas d'ingestion supposée de la pile ou d'introduction dans d'autres orifices corporels, s'adresser immédiatement à un médecin.

Attention : risque d'explosion si la batterie est remplacée par un type incorrect.

Vue frontale



- 1. Sauvegarde de données
- 2. Non utilisé
- 3. Trous de fixation
- 4. Led Vigik
- 5. Led platine
- 6. Non utilisé
- 7. Led GPRS

- 8. Led mémoire données
- 9. Commutateur de configuration
- 10. Bornes des branchements (voir tableau)
- 11. Connecteur pour adaptateur de mise à jour programme embarqué
- 12. Déblocage couvercle
- 13. Batterie CR2032 3V

Borne	Description
+ -	Alimentation
D+	BUS données
D-	
BP1	Bouton poussoir de porte
EOP	Entrée optionelle (non utilisée)
-	Commun entrées
C	Contact commun relais
R	Contact normalement fermé du relais (NC)
T	Contact normalement ouvert du relais (NO)

Comportement des leds de la centrale (attendre 10 sec. après la mise sous tension)

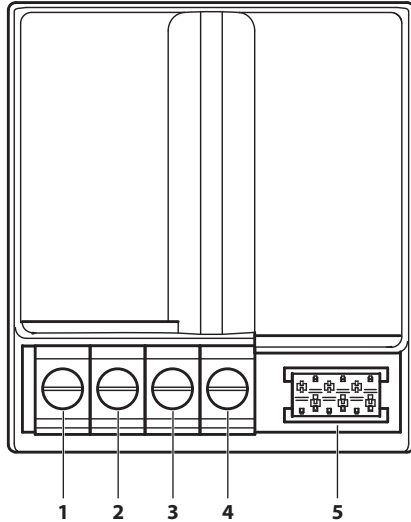


Clignote	Fonctionnement de la Led VIGIK	Fonctionnement de la LED GPRS
Lentement	- La tête de lecture ET son lecteur fonctionnent correctement. - ET la centrale fonctionne correctement.	- La centrale détecte correctement le bloc GPRS.
Rapidement	- Pas de présence du lecteur - OU date et heure incohérentes dans la centrale. - OU défaut d'écriture dans la mémoire de la centrale.	- La centrale a détecté la présence d'un bloc GPRS au démarrage mais ne le voit plus.
Ne clignote jamais	- « Impossible en fonctionnement normal ». (Led abimée ; Centrale hors tension).	- La centrale n'a jamais détecté de bloc GPRS. (Mauvais câblage ; pas de GPRS ; centrale trop ancienne).



Clignote	Fonctionnement de la Led Platine	Fonctionnement de la sauvegarde
Lentement	- L'interface 348500 est détectée	- La centrale n'est plus en mode sortie d'usine (données modifiées).
Rapidement	- Impossible : ce cas n'existe pas.	- La sauvegarde n'est pas brochée sur la centrale.
Ne clignote pas	- L'interface 348500 n'est pas détectée (Mauvais câble entre D+ et D- ; platine pas alimentée.)	- La centrale est en mode sortie d'usine. Aucun paramètre n'a été modifié.

Vue frontale



1. Borne alimentation +
2. Borne alimentation – (*)
3. Borne données +
4. Borne données –
5. Connecteur pour tête de lecture T25

(*)

Réunir ce point à la Terre, pour des raisons autres que la sécurité.
Ne pas utiliser de fil Vert/Jaune

Données techniques

Alimentation	12 - 24 VDC 100 mA
Portée contacts CRT	5A / 250Vac
Température de fonctionnement	+10°C - +45°C
Humidité relative	< 70 %
Niveau de puissance	<60 dBμA/m - 10 m
Fréquence de bande	13,56 MHz

Vigik

- La centrale est conforme au label VIGIK (marque déposée de la Poste).
- Afin que la centrale soit installée conformément au standard VIGIK®, la distance entre la tête de lecture et la centrale doit être d'au moins 2 mètres (cf page 2).
- Le non respect de cette distance minimum engage la responsabilité du revendeur et de l'installateur vis à vis de la Poste.

Remarques importantes

- Autres précautions**
Ne jamais connecter les bornes CT (CRT) des relais directement sur une alimentation. Ces relais délivrent un contact sec destiné à être connecté à une entrée type bouton poussoir sur les mécanismes à piloter. Si les mécanismes ne disposent pas d'une telle entrée, utilisez alors un relais de puissance intermédiaire correctement calibré.

Câblage :

- Les câbles reliés à la centrale ne doivent pas être à proximité d'autres sources d'énergie (alimentation secteur par exemple).
- Utiliser du câble blindé.

Configuration

Pour la configuration et l'installation du dispositif et pour toute autre information, faire référence à la documentation téléchargeable en se rendant sur le site.



www.homesystems-legrandgroup.com

Déclaration de conformité simplifiée

- Le soussigné BTicino S.p.A., déclare que l'équipement radioélectrique du type 348042 est conforme à la directive 2014/53/UE.
Le texte complet de la déclaration UE de conformité est disponible à l'adresse internet suivante: www.bticino.it/red

Avertissements et droits du consommateur



Lire attentivement avant toute utilisation et installation de nos produits et conserver pour toute consultation en cas de besoin.



Interdiction de toucher les unités avec les mains mouillées.
Interdiction d'utiliser des produits de nettoyage liquides ou des aérosols.
Interdiction de modifier les dispositifs.
Interdiction des retirer les parties de protection des dispositifs.
Interdiction d'installer les unités à proximité de liquides et poudres/poussières.
Interdiction d'installer les unités à proximité de gaz nocifs, de poudres métalliques ou autres matières semblables.
Interdiction de fixer les unités sur des surfaces non appropriées.



Risque de chute des dispositifs en cas de rupture de la surface sur laquelle ils sont installés ou mauvaise installation.
Couper l'alimentation avant toute intervention sur l'installation.



Attention : les opérations d'installation, de configuration, de mise en service et d'entretien doivent être confiées à un personnel qualifié.
S'assurer que l'installation murale est correctement effectuée.
Effectuer la pose des câbles dans le respect des normes en vigueur.
Brancher les câbles d'alimentation dans le respect des indications fournies.
Pour les éventuelles extensions de l'installation, utiliser uniquement les articles indiqués dans les caractéristiques techniques.