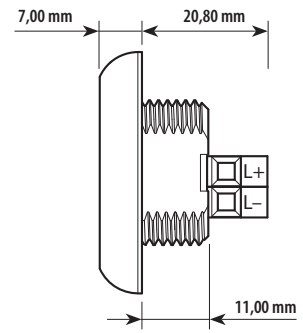
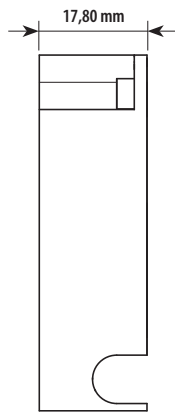
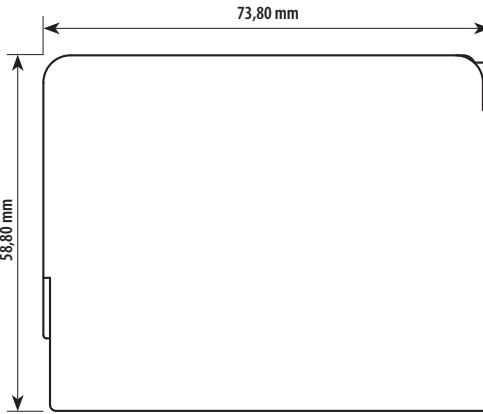
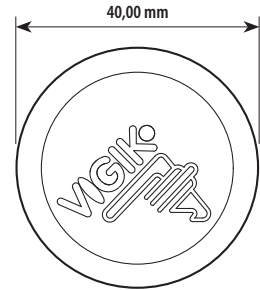
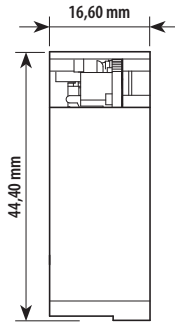
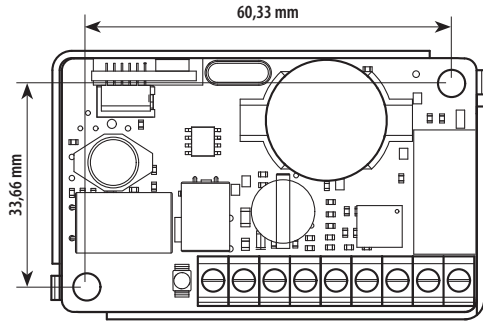


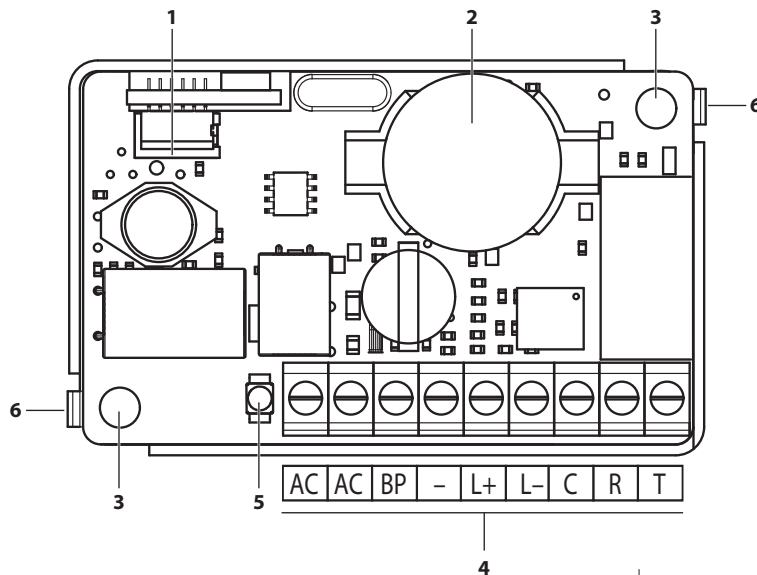
Données dimensionnelles

Centrale 348043

Tête de lecture VIGIK



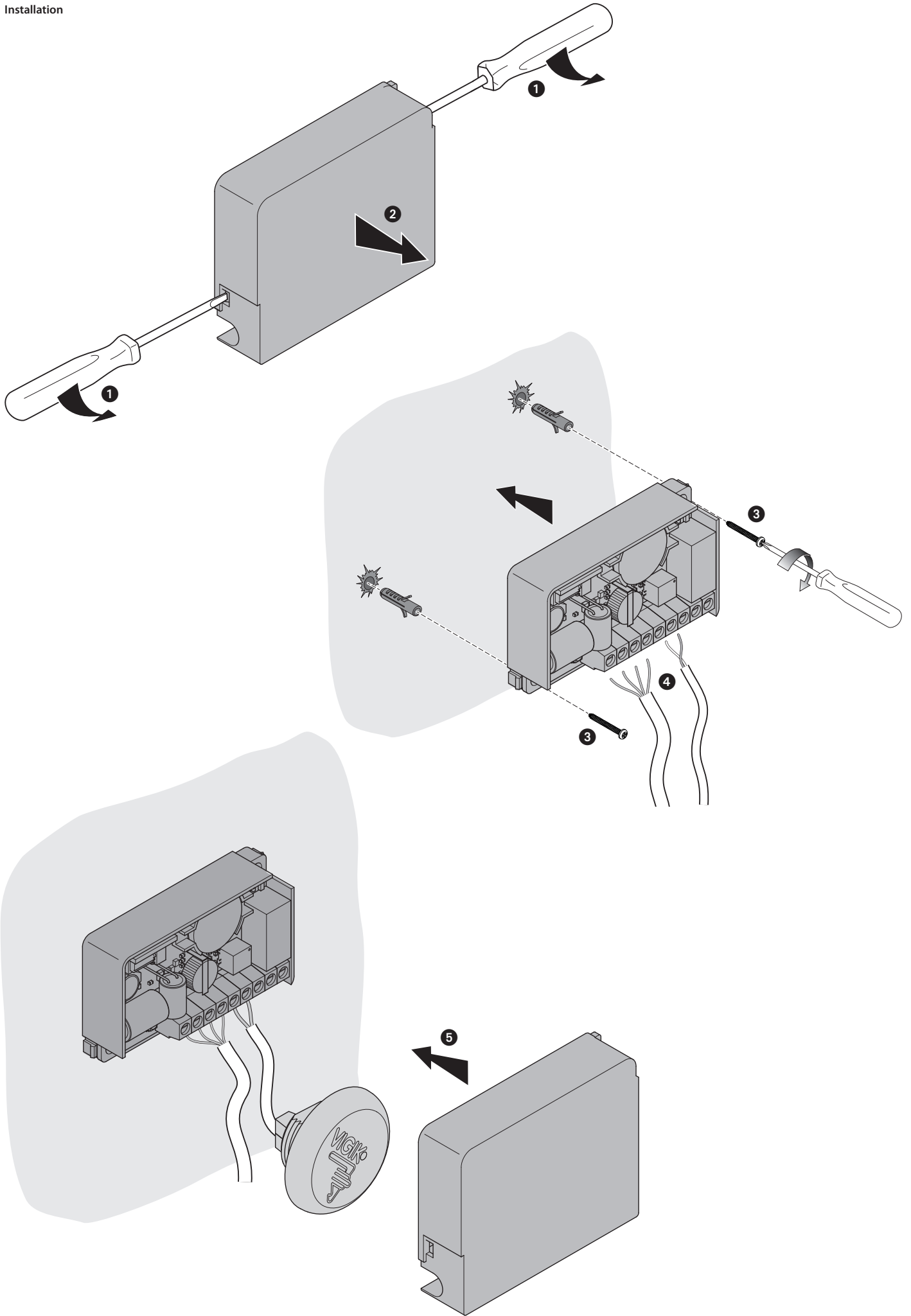
Vue frontale



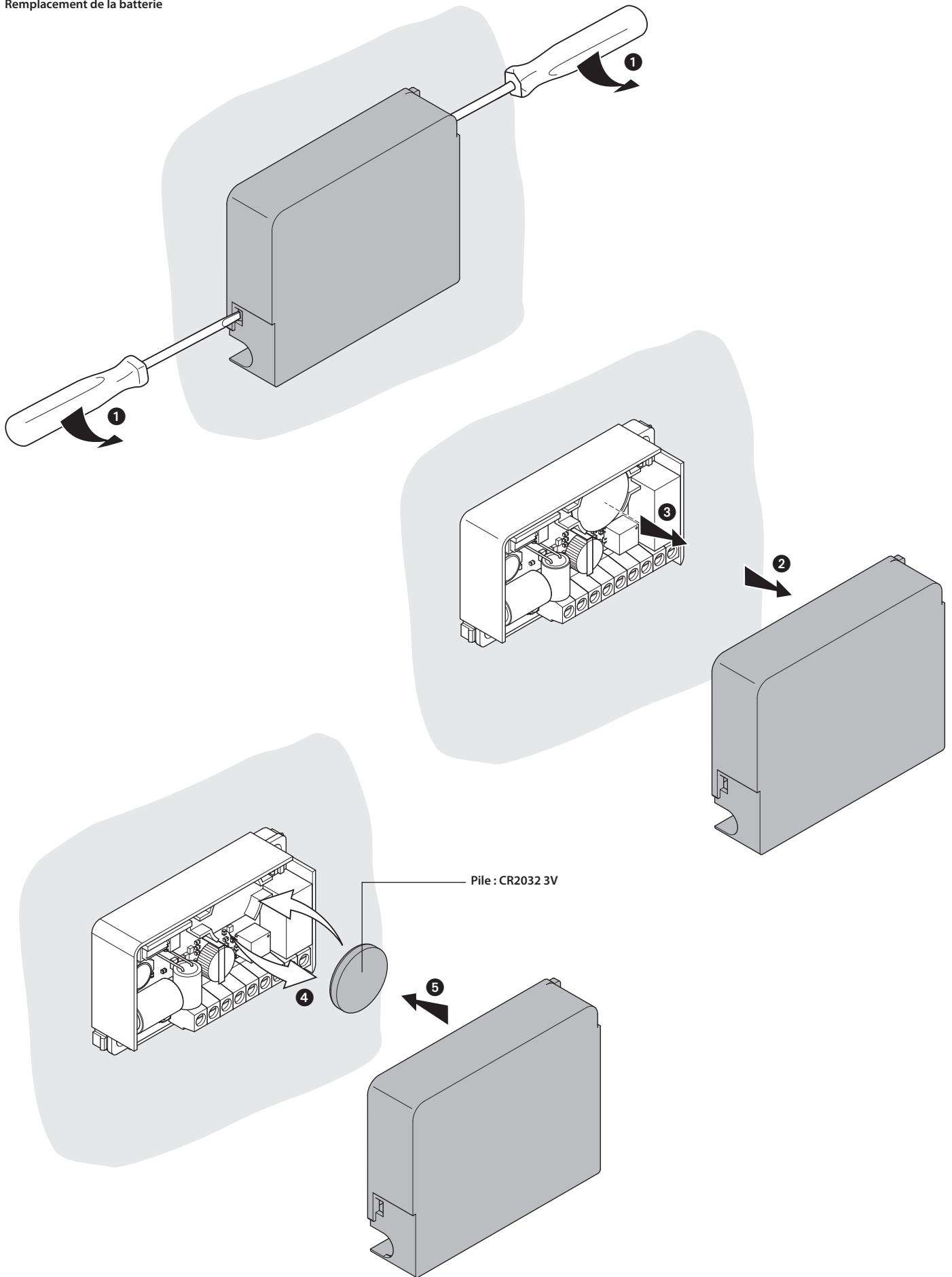
1. Mémoire de données
2. Batterie CR2032 3V
3. Trous de fixation
4. Bornes des branchements (voir tableau)
5. Led Centrale
 - Clignotement lent : La centrale est opérationnelle.
 - Clignotement rapide : Défaut de raccordement de la tête de lecture (vérifiez le câble coaxial) ou mémoire défectueuse.
6. Déblocage couvercle

Borne	Description
AC	Alimentation
AC	
BP	Bouton poussoir de porte
-	Commun entrées
L+	Branchement tête de lecture
L-	
C	Contact commun relais
R	Contact normalement fermé du relais (NC)
T	Contact normalement ouvert du relais (NO)

Installation




Remplacement de la batterie



Risque d'explosion si la batterie est remplacée par un type incorrect. Ne pas ingérer la pile. Danger de brûlure chimique. Le produit fourni contient une pile plate de la taille d'un bouton ou d'une pièce de monnaie. En cas d'ingestion, la pile peut provoquer de graves brûlures internes en l'espace de 2 heures seulement et entraîner la mort. Ne pas laisser les piles, neuves ou usées, à la portée des enfants. En cas d'ingestion supposée de la pile ou d'introduction dans d'autres orifices corporels, s'adresser immédiatement à un médecin.
Attention : risque d'explosion si la batterie est remplacée par un type incorrect.

Données techniques	
Alimentation	10 - 20VDC 400mA 12 - 15 VAC 50Hz
Portée contacts CRT	5A/250Vac
Température de fonctionnement	-10°C +45°C
Humidité relative	< 70 %
Niveau de puissance	<60 dBμA/m - 10 m
Fréquence de bande	13,56 MHz





Vigik
<ul style="list-style-type: none"> • La centrale est conforme au label VIGIK (marque déposée de la Poste). • Afin que la centrale soit installée conformément au standard VIGIK®, la distance entre la tête de lecture et la centrale doit être d'au moins 2 mètres (cf page 2). • Le non respect de cette distance minimum engage la responsabilité du revendeur et de l'installateur vis à vis de la Poste.

Remarques importantes
<ul style="list-style-type: none"> • La centrale 348043 peut être paramétrée à l'aide du terminal de programmation portatif de la gamme 348409 (contactez votre revendeur pour plus d'informations). <p> Autres précautions Ne jamais connecter les bornes CT (CRT) des relais directement sur une alimentation. Ces relais délivrent un contact sec destiné à être connecté à une entrée type bouton poussoir sur les mécanismes à piloter. Si les mécanismes ne disposent pas d'une telle entrée, utilisez alors un relais de puissance intermédiaire correctement calibré.</p>

Câblage :
<ul style="list-style-type: none"> • Les câbles reliés à la centrale ne doivent pas être à proximité d'autres sources d'énergie (alimentation secteur par exemple). • Utiliser du câble blindé.

Configuration
<p>Pour la configuration et l'installation du dispositif et pour toute autre information, faire référence à la documentation téléchargeable en se rendant sur le site.</p> <div style="text-align: center;">  <p>www.homesystems-legrandgroup.com</p> </div>

Déclaration de conformité simplifiée
<p>- Le soussigné BTicino S.p.A., déclare que l'équipement radioélectrique du type 348043 est conforme à la directive 2014/53/UE. Le texte complet de la déclaration UE de conformité est disponible à l'adresse internet suivante: www.bticino.it/red</p>

Avertissements et droits du consommateur	
<p> Lire attentivement avant toute utilisation et installation de nos produits et conserver pour toute consultation en cas de besoin.</p> <hr/> <p>Interdiction de toucher les unités avec les mains mouillées. Interdiction d'utiliser des produits de nettoyage liquides ou des aérosols. Interdiction de boucher les ouvertures de ventilation. Interdiction de modifier les dispositifs.</p> <p> Interdiction des retirer les parties de protection des dispositifs. Interdiction d'installer les unités à proximité de liquides et poudres/poussières. Interdiction d'installer les unités à proximité de sources de chaleur. Interdiction d'installer les unités à proximité de gaz nocifs, de poudres métalliques ou autres matières semblables. Interdiction de fixer les unités sur des surfaces non appropriées.</p>	<p> Risque de chute des dispositifs en cas de rupture de la surface sur laquelle ils sont installés ou mauvaise installation. Couper l'alimentation avant toute intervention sur l'installation.</p> <hr/> <p>Attention : les opérations d'installation, de configuration, de mise en service et d'entretien doivent être confiées à un personnel qualifié. S'assurer que l'installation murale est correctement effectuée.</p> <p> Effectuer la pose des câbles dans le respect des normes en vigueur. Brancher les câbles d'alimentation dans le respect des indications fournies. Pour les éventuelles extensions de l'installation, utiliser uniquement les articles indiqués dans les caractéristiques techniques.</p>