




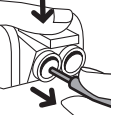
1 Câblage

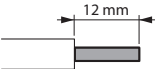


Fixation à vis



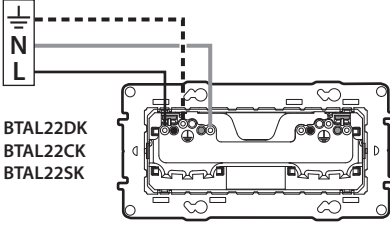
Bornes auto

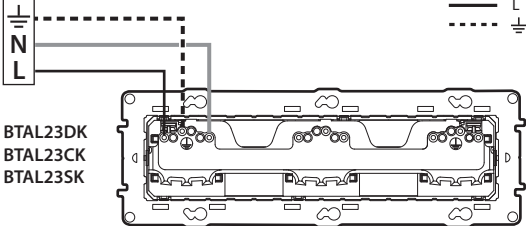


Fil rigide section 2,5 mm²

2 Schémas de câblage



BTAL22DK
BTAL22CK
BTAL22SK



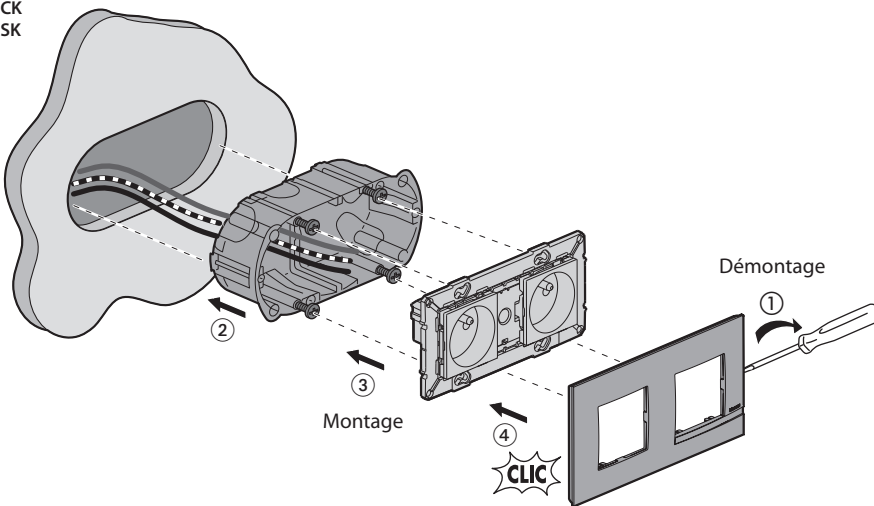
BTAL23DK
BTAL23CK
BTAL23SK

— N (neutre) = bleu
— L (phase) = tout sauf bleu et vert/jaune
- - - ⊕ (terre) = vert/jaune

16 A - 230 V~
3680 W maxi

3 Montage

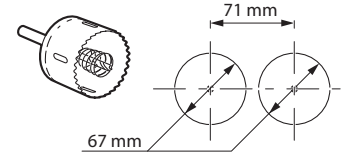
BTAL22DK
BTAL22CK
BTAL22SK



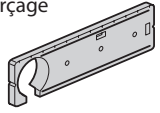
Montage

Démontage

Scie cloche pour plaques de plâtre
réf. Legrand 0 800 67

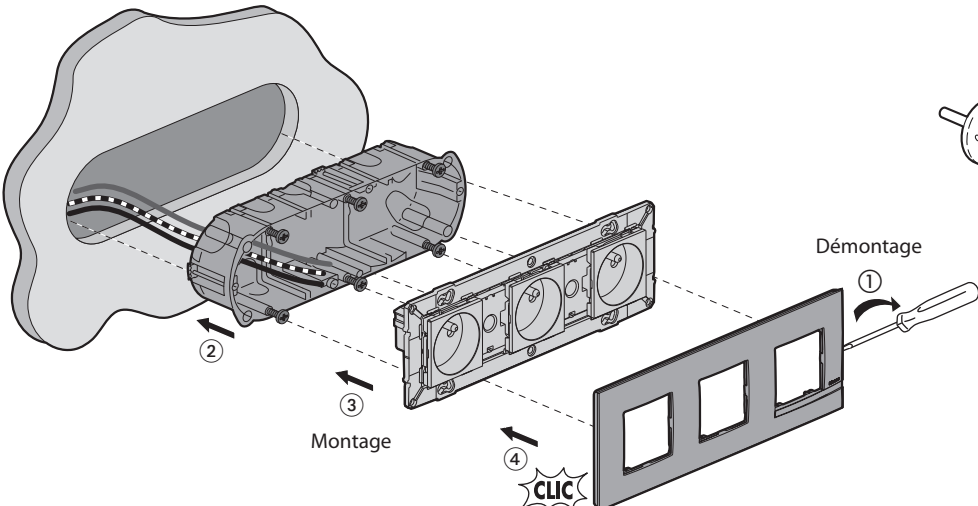


Pour repérer facilement les emplacements à percer, utiliser le gabarit de perçage réf. Legrand 0 905 40.



3 Montage

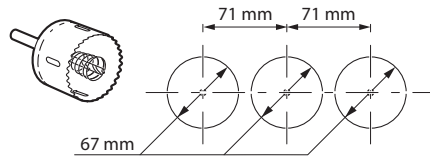
BTAL23DK
BTAL23CK
BTAL23SK



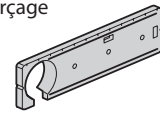
Montage

Démontage

Scie cloche pour plaques de plâtre
réf. Legrand 0 800 67



Pour repérer facilement les emplacements à percer, utiliser le gabarit de perçage réf. Legrand 0 905 40.



Câblage

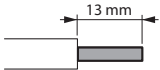
1



Fixation à vis



Bornes auto

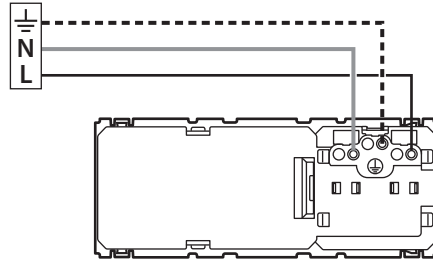


Fil rigide
section 2,5 mm²

Schéma de câblage

2

BTAL31DK
BTAL31CK
BTAL31SK



— N (neutre) = bleu
— L (phase) = tout sauf bleu et vert/jaune
- - - (terre) = vert/jaune

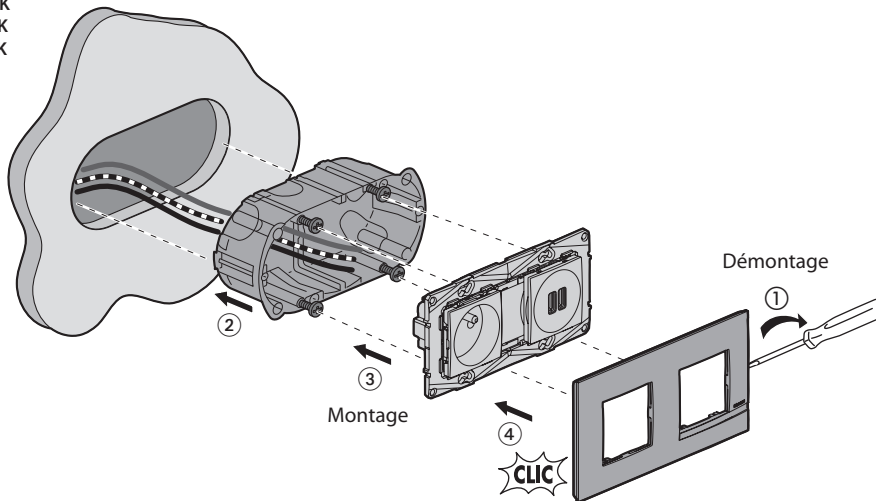
Entrée 230 V~ / 200 mA
Sortie 5 V~ / 2400 mA

16 A - 230 V~
3680 W maxi

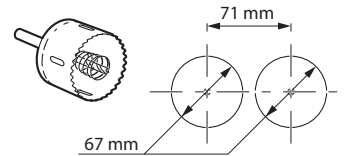
Montage

BTAL31DK
BTAL31CK
BTAL31SK

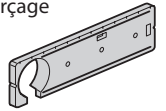
3



Scie cloche pour plaques de plâtre
réf. Legrand 0 800 67

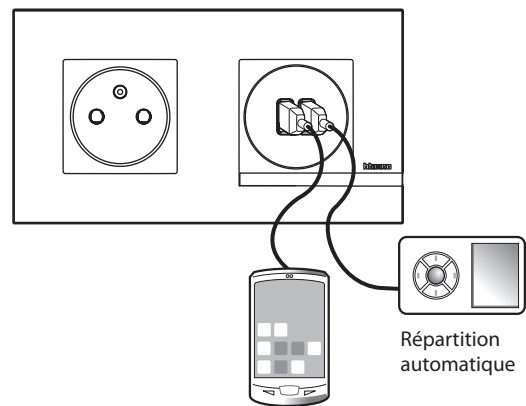
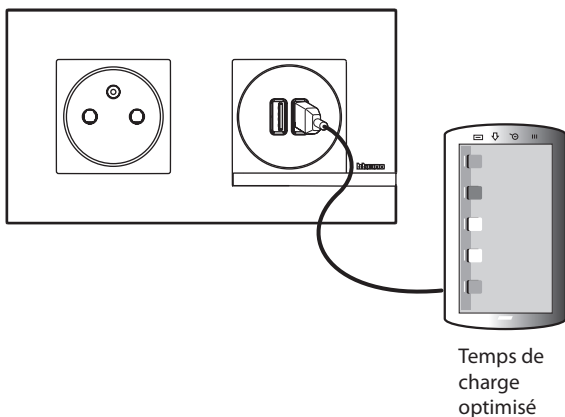


Pour repérer facilement
les emplacements à percer,
utiliser le gabarit de perçage
réf. Legrand 0 905 40.



Charge

4



LEGRAND - Pro & Consumer Service
BP 30076 - 87002 LIMOGES CEDEX FRANCE
www.legrand.fr

⚠ Ce produit doit être installé conformément aux règles d'installation et de préférence par un électricien qualifié. Une installation incorrecte et/ou une utilisation incorrecte peuvent entraîner des risques de choc électrique ou d'incendie. Avant d'effectuer l'installation, lire la notice, tenir compte du lieu de montage spécifique au produit. Ne pas ouvrir, démonter, altérer ou modifier l'appareil sauf mention particulière indiquée dans la notice.

Tous les produits Legrand doivent exclusivement être ouverts et réparés par du personnel formé et habilité par Legrand. Toute ouverture ou réparation non autorisée annule l'intégralité des responsabilités, droits à remplacement et garanties.

Utiliser exclusivement les accessoires de la marque Legrand.