

BTAL43SD  
Nuit  
PRISE TELEVISION

ALTEGE™

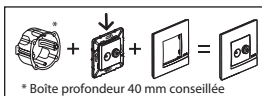
**bticino**

**legrand**®

Pro & Consumer Service  
BP 30076 - 87002 LIMOGES CEDEX FRANCE  
[www.legrand.fr](http://www.legrand.fr)

Design & Quality by LEGRAND (France)

**Pour installation TNT et Satellite**  
**Compatible qualité UHD (4K)**  
**Blindage Classe A (4G protégé)**  
**Atténuation < 1,5 dB**



Satellite



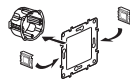
Télévision



Fixation  
à vis

Griffes vendues séparément (Réf. BTAL0001)\*

\* En rénovation - pour fixation du mécanisme dans une boîte sans vis




**2 ans**  
GARANTIE



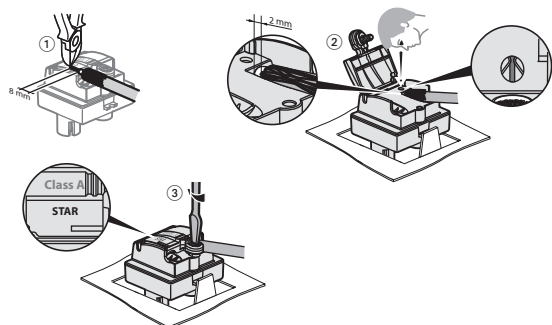
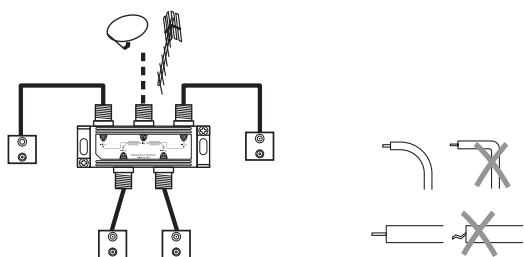
Schéma de câblage  
à l'intérieur

Made in France

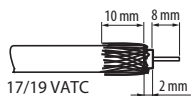


 Respecter strictement les conditions d'installation et d'utilisation.

LEC0976AA



Utiliser un câble coaxial  
Ø 5,5 à 7 mm - 75 Ω



17/19 VATC