














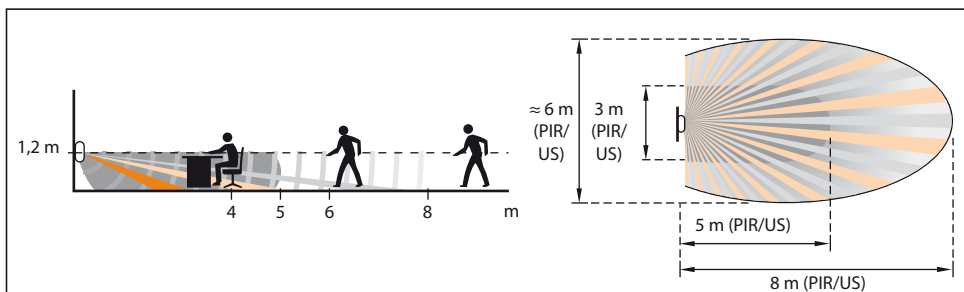
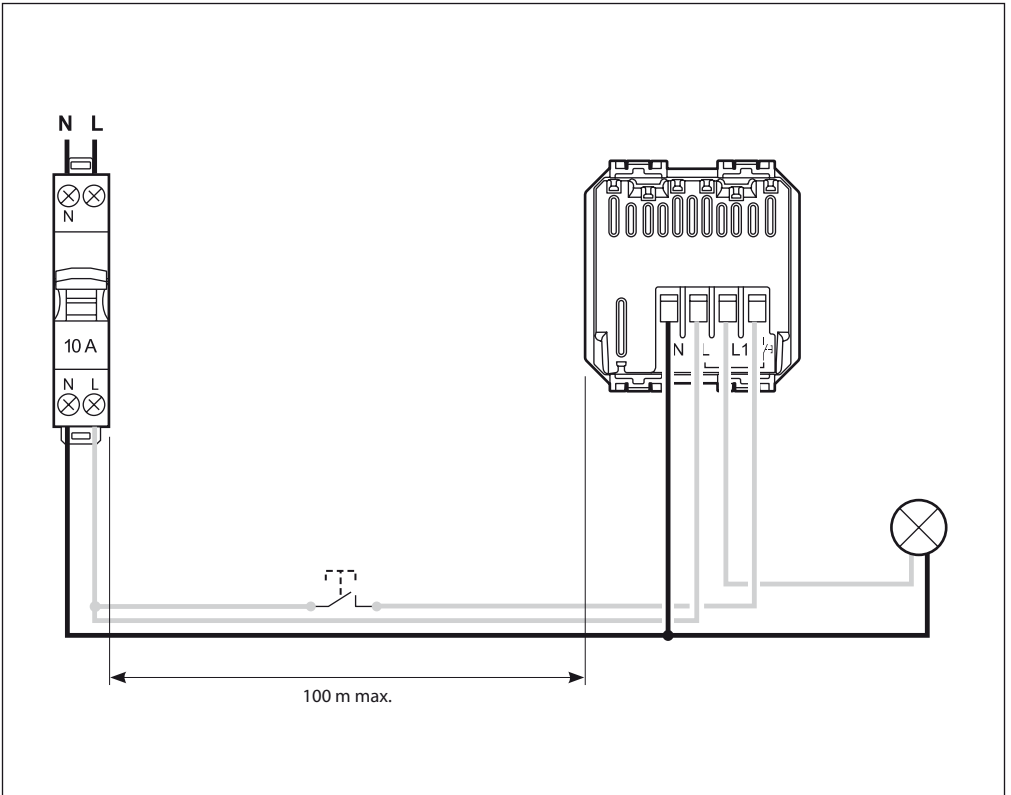
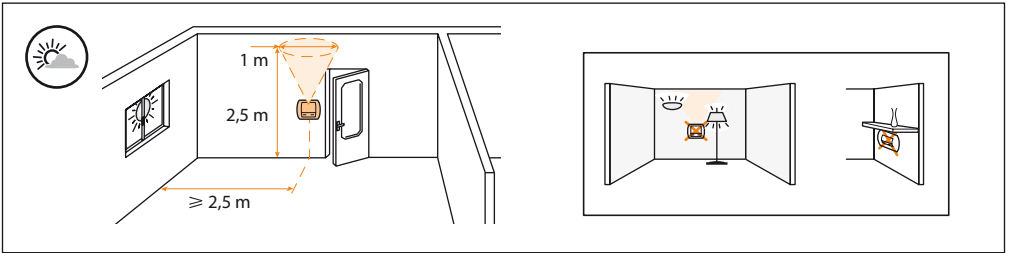
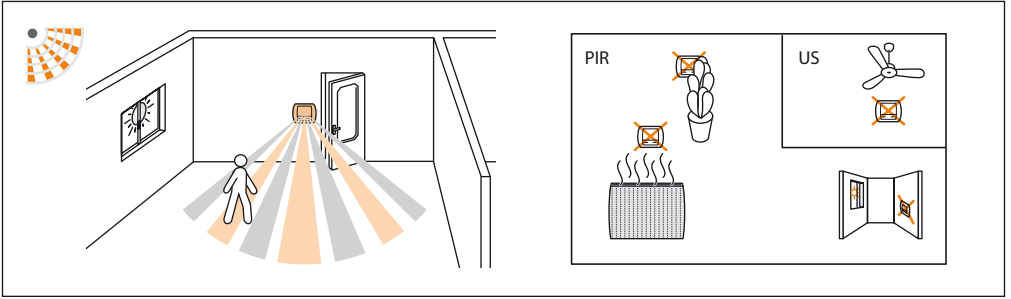

	HD/HC/HS4433	L/N/NT4433N	AM5433
	100 - 240 V~		
	50 / 60 Hz		
	2 x 2,5 mm ²		
	-5°C / +45°C		
	 PIR/US		
	300 lux (min. 5 lux - max. 1275 lux)		
	15 mn (min. 5 sec. - max. 59 min. 59 sec.)		
	Eco		

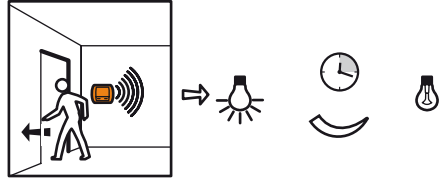
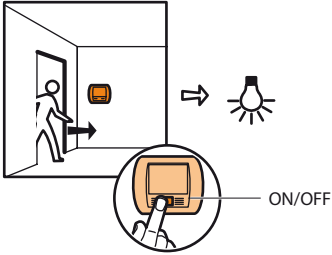
												
230 V~	2000 W	8,5 A	1000 VA	4,3 A	10x(2x36 W)	4,3 A	500 VA	2,1 A	1000 VA	4,3 A	500 VA	2,1 A
110 V~	1000 W		500 VA		5x(2x36 W)		250 VA		500 VA		250 VA	



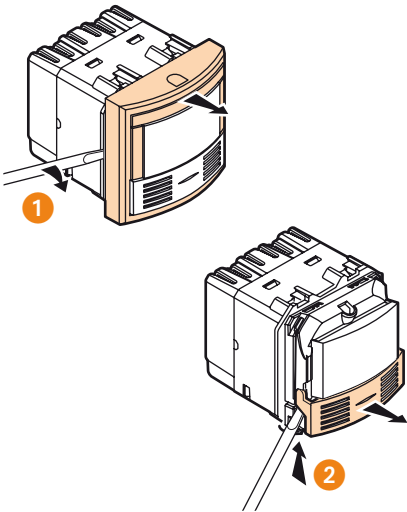
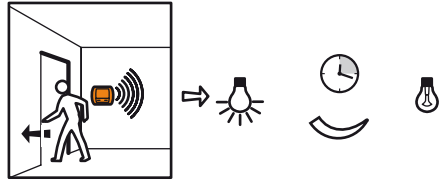
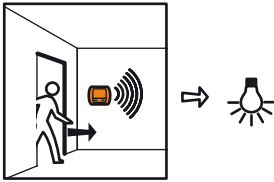




Eco



Auto



 www.legrandoc.com

