

SFERA NEW - SFERA ROBUR

Module teleloop et synthèse vocale des commandes

352700

Description

Module teleloop et synthèse vocale des commandes à associer au module phonique 351100 ou aux modules audio/vidéo 351200 - 351300, pour permettre leur utilisation par des porteurs de prothèses acoustiques (dotées de sélecteur T). Branchement au module phonique avec multi-câble fourni à cet effet. À compléter avec façade de finition. Le dispositif peut être configuré physiquement ou par l'intermédiaire d'un PC et d'un logiciel dédié téléchargeable gratuitement sur le site www.homesystems-legrandgroup.com; cette modalité a comme avantage d'offrir beaucoup plus d'options comparée à la configuration physique.

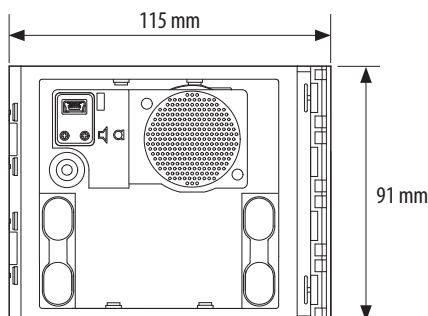
Articles liés

352701	façade teleloop et synthèse vocale des commandes Sfera New Allmetal (IK 08)
352702	façade teleloop et synthèse vocale des commandes Sfera New Allwhite (IK 08)
352703	façade teleloop et synthèse vocale des commandes Sfera New Allstreet (IK 08)
352705	façade teleloop et synthèse vocale des commandes Sfera Robur (IK 10)

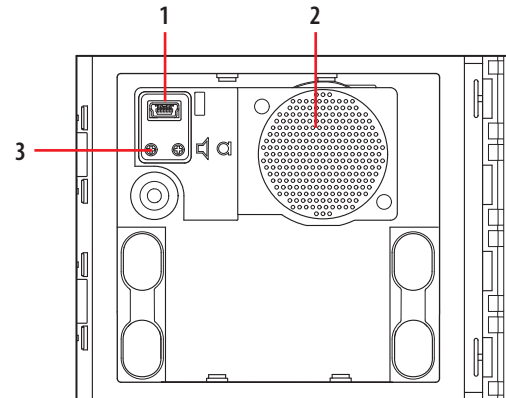
Caractéristiques techniques

Alimentation sur BUS SCS :	18 – 27 Vcc
Absorption en stand-by :	18 mA
Absorption maximale en fonctionnement :	60 mA
Température de fonctionnement :	(-25) – (+70) °C
Degré de protection (clavier boutons assemblé) :	IP 54

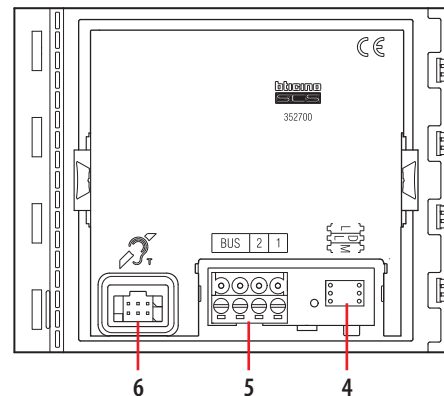
Données dimensionnelles



Vue frontale



Vue postérieure



Légende

1. Connecteur mini-USB de connexion au PC : configuration et mise à jour firmware du dispositif
2. Haut-parleur
3. Réglage volume haut-parleur Logement configurateurs
4. Bornes extractibles de branchement alimentation locale (1 - 2) et BUS SCS 2 FILS
5. Connecteur de branchement au module phonique

Configuration

Le dispositif doit être configuré.

La configuration peut être effectuée dans deux modalités différentes :

Modalité 1 - par mise en place physique des configurateurs

Modalité 2 - à l'aide d'un PC et du logiciel dédié téléchargeable gratuitement sur le site www.homesystems-legrandgroup.com ; cette modalité offre beaucoup plus d'options que la configuration physique.

Modalité 1

La modalité 1 prévoit la mise en place physique des configurateurs dans les logements prévus à cet effet :

Le configurateur mis en place dans le logement L établit la langue de synthèse vocale des commandes.

L - Sélection langue de synthèse vocale :

Le configurateur mis en place dans le logement L établit la langue de synthèse vocale des commandes comme indiqué dans le tableau ci-dessous :

Configurateur	Langue
aucun	langue par défaut (Anglais)
1	Anglais
2	Français
3	Italien
4	Espagnol
5	Allemand
6	Néerlandais
7	Portugais

DL - Sélection langue par défaut de synthèse vocale :

Le configurateur mis en place dans le logement DL établit la langue par défaut de synthèse vocale des commandes, en la sélectionnant dans le groupe de langues pré-chargé comme indiqué dans le tableau ci-dessous :

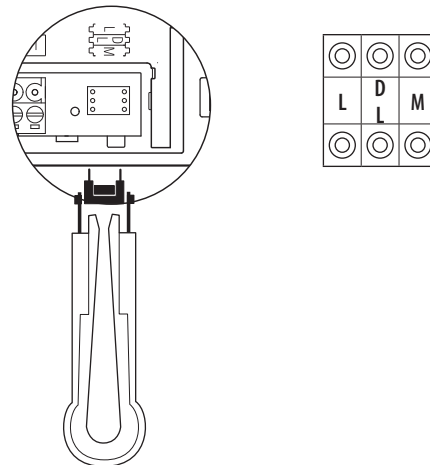
Configurateur	Langue
aucun	1 ^{ère} langue du groupe de langues pré-chargé
1	2 ^{ème} langue du groupe de langues pré-chargé
2	3 ^{ème} langue du groupe de langues pré-chargé
3	4 ^{ème} langue du groupe de langues pré-chargé
4	5 ^{ème} langue du groupe de langues pré-chargé
5	6 ^{ème} langue du groupe de langues pré-chargé
6	7 ^{ème} langue du groupe de langues pré-chargé
7	8 ^{ème} langue du groupe de langues pré-chargé
8	9 ^{ème} langue du groupe de langues pré-chargé
9	10 ^{ème} langue du groupe de langues pré-chargé

M - Modalité de fonctionnement :

Le configurateur mis en place dans le logement M établit la modalité de fonctionnement du dispositif comme indiqué ci-après :

M = 0 (aucun configurateur) - Teleloop et synthèse vocale commandes activés

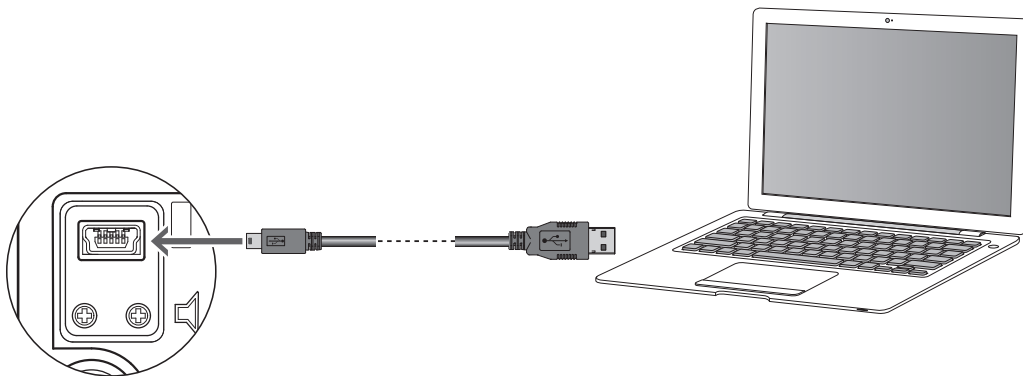
M = 1 - Teleloop activé et synthèse vocale commandes désactivée



Modalité 2

La modalité 2 prévoit la configuration avancée du dispositif effectuée à l'aide d'un PC et du logiciel dédié téléchargeable gratuitement sur le site www.homesystems-legrandgroup.com ; cette modalité offre beaucoup plus d'options que la configuration physique.

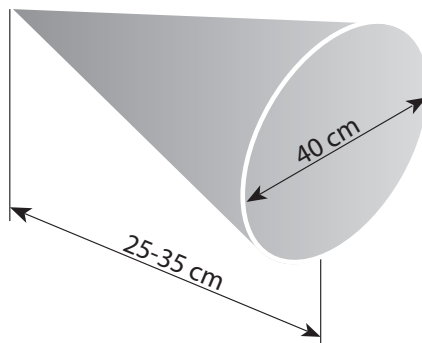
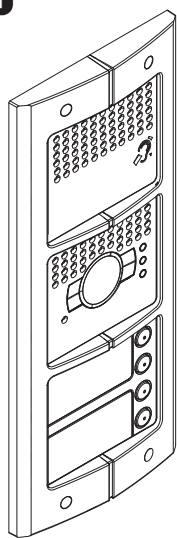
Pour la connexion au PC, utiliser un câble USB - mini USB. Le logiciel permet de configurer, de programmer et de mettre à jour le firmware du module. La présence de la connexion mini USB sur la façade du module phonique permet d'effectuer ces opérations sans devoir démonter le dispositif.



Notes utilisation teleloop



Commencer le sélecteur de l'appareil acoustique sur la position T



Pour garantir un bon accouplement magnétique entre dispositif et appareil acoustique, il est recommandé de se placer face au dispositif à une distance de 25-35 cm.

Il est rappelé que la présence de métal et de bruit de fond généré par des appareillages électriques/électroniques (ex. ordinateurs) peut compromettre la qualité et les performances du dispositif d'accouplement.