

## SFERA NEW - SFERA ROBUR

### Module phonique

351100

#### Description

Module phonique pour la réalisation d'installations audio/vidéo à 2 FILS. Doté de réglages volume haut-parleur et micro. Assure la gestion d'un maximum de 100 appels à boutons, en utilisant des modules boutons supplémentaires à double rangée.

Permet l'ouverture d'une serrure électrique reliée directement aux bornes S+ et S- (18 V 4 A à impulsions - 250 mA maintien sur 30 Ohm max) et le branchement d'un bouton d'ouverture porte local sur les bornes PL. Prévu pour alimentation supplémentaire. Doté de LEDs frontaux pour signaler l'état de fonctionnement : ouverture porte, communication active, appel transmis et système occupé. Capteur optique intégré pour l'allumage du rétro-éclairage nocturne. À compléter avec façade de finition. Le dispositif peut être configuré physiquement ou par l'intermédiaire d'un PC et d'un logiciel dédié téléchargeable gratuitement sur le site [www.homesystems-legrandgroup.com](http://www.homesystems-legrandgroup.com) ; cette modalité a comme avantage d'offrir beaucoup plus d'options comparée à la configuration physique.

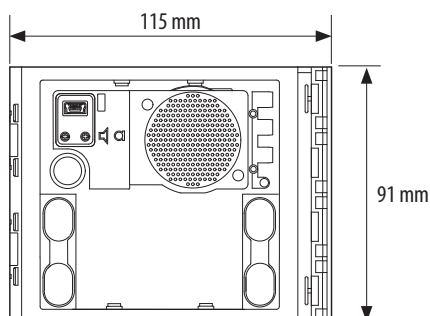
#### Articles liés

351101	Façade phonique Sfera New Allmetal (IK 08)
351102	Façade phonique Sfera New Allwhite (IK 08)
351103	Façade phonique Sfera New Allstreet (IK 08)
351111	Façade phonique à 1 bouton Sfera New Allmetal (IK 08)
351112	Façade phonique à 1 bouton Sfera New Allwhite (IK 08)
351113	Façade phonique à 1 bouton Sfera New Allstreet (IK 08)
351121	Façade phonique à 2 boutons Sfera New Allmetal (IK 08)
351122	Façade phonique à 2 boutons Sfera New Allwhite (IK 08)
351123	Façade phonique à 2 boutons Sfera New Allstreet (IK 08)
351141	Façade phonique à 2 boutons sur double colonne Sfera New Allmetal (IK 08)
351142	Façade phonique à 2 boutons sur double colonne Sfera New Allwhite (IK 08)
351143	Façade phonique à 2 boutons sur double colonne Sfera New Allstreet (IK 08)
351181	Façade phonique à 4 boutons sur double colonne Sfera New Allmetal (IK 08)
351182	Façade phonique à 4 boutons sur double colonne Sfera New Allwhite (IK 08)
351183	Façade phonique à 4 boutons sur double colonne Sfera New Allstreet (IK 08)
351105	Façade phonique Sfera Robur (IK 10)
351115	Façade phonique à 1 bouton Sfera Robur (IK 10)
351125	Façade phonique à 2 boutons Sfera Robur (IK 10)
351145	Façade phonique à 2 boutons sur double colonne Sfera Robur (IK 10)
351185	Façade phonique à 4 boutons sur double colonne Sfera Robur (IK 10)

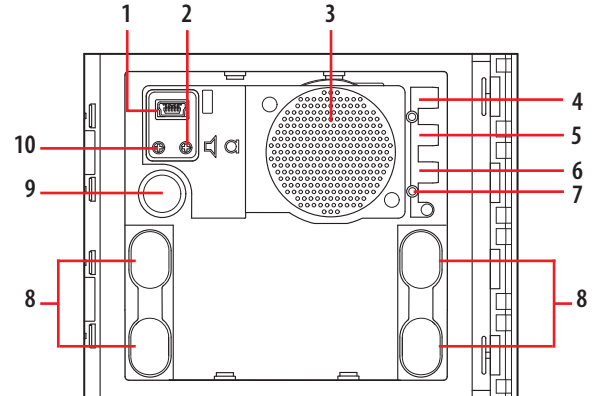
#### Caractéristiques techniques

Alimentation sur BUS SCS :	18 - 27 Vcc
Absorption en stand-by (avec LEDs de rétro-éclairage éteints) :	10 mA
Absorption en stand-by (avec LEDs de rétro-éclairage allumés) :	15 mA
Absorption maximale en fonctionnement :	65 mA
Température de fonctionnement :	(-25) - (+70) °C
Degré de protection (clavier boutons assemblé) :	IP 54

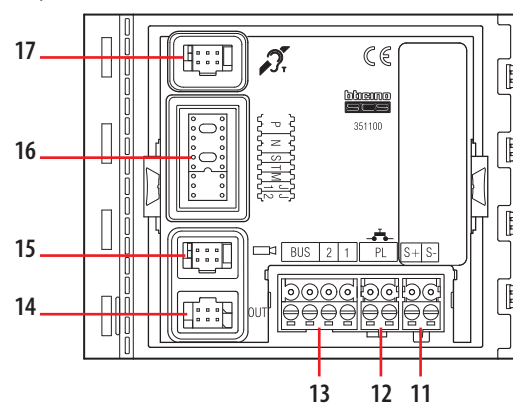
#### Données dimensionnelles



Vue frontale



Vue postérieure



#### Légende

1. Connecteur mini-USB de connexion au PC : déchargement/chargement configuration avancée et mise à jour firmware dispositif
2. Réglage volume micro
3. Haut-parleur
4. LED d'indication état porte. **ON VERT = porte ouverte**
5. LED d'indication état communication. **ON VERT = communication active**
6. LED d'indication état système. **ON VERT = appel transmis**  
**ON ROUGE = système occupé**
7. Capteur lumière d'allumage automatique rétro-éclairage nocturne
8. Boutons d'appel
9. Micro
10. Réglage volume haut-parleur
11. Bornes extractibles de branchement et commande serrure électrique (18 V 4 A à impulsions - 250 mA de maintien sur 30 Ohm max.)
12. Bornes extractibles de branchement bouton d'ouverture porte local
13. Bornes extractibles de branchement alimentation locale (1 - 2) et BUS SCS 2 FILS
14. Connecteur de branchement aux modules boutons suivants
15. Connecteur de branchement du module caméra N&D 352400
16. Logement configurateurs
17. Connecteur de branchement du module Teleloop 352700

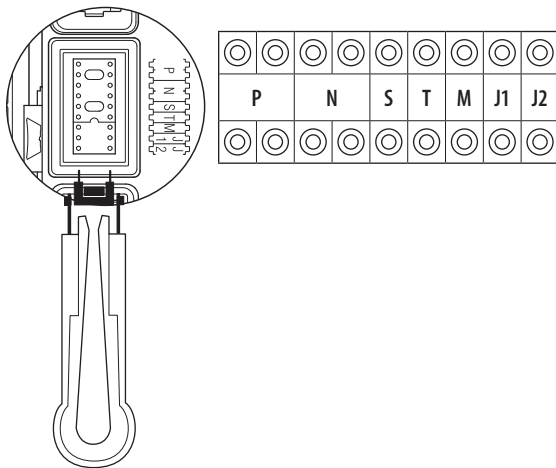
Le dispositif doit être configuré. La configuration peut être effectuée dans deux modalités différentes :

**Modalité 1 - par mise en place physique des configurateurs**

**Modalité 2 - à l'aide d'un PC et du logiciel dédié téléchargeable gratuitement sur le site [www.homesystems-legrandgroup.com](http://www.homesystems-legrandgroup.com) ; cette modalité offre beaucoup plus d'options que la configuration physique.**

**Modalité 1**

La modalité 1 prévoit la mise en place physique des configurateurs dans les logements prévus à cet effet :



**P – numéro du poste externe**

Le configurateur placé dans les logements P du module phonique attribue à ce dernier un numéro de reconnaissance à l'intérieur du système. La numérotation des postes externes doit toujours commencer par P = 0. Le PE configuré sur P = 0 doit être un PE commun (ou principal).

**N – numéro d'appel**

Attribue la correspondance entre les boutons du poste externe et les interphones ou vidéophones. Sur les postes externes communs réalisés avec des modules boutons, en N du module phonique, doit être présent le numéro 1. Sur les postes externes locaux, en N, doit être présent le numéro du premier interphone du montant.

**S – type de signal d'appel**

La configuration de S détermine la tonalité de l'appel sur les postes internes. De la sorte, il est possible de différencier les appels provenant de différents postes externes.

Pour les PI Classe 100 et Classe 300, S associe le poste externe à la sonnerie programmée dans le PI. Il est possible de choisir 1 des 16 sonneries préinstallées.

Pour les PI SPRINT L2, S détermine la tonalité de l'appel, sur la base du tableau suivant :

Configurateur	0	1	2	3
Type de sonnerie	2 tonalités	2 tonalités	2 tonalités	1 tonalité
	1200 Hz	1200 Hz	1200 Hz	1200 Hz
	600 Hz	0 Hz	2400 Hz	

Sur les installations mono-familiales, S = 9 configure l'appel général

**T – temporisation serrure**

Configurateur	0 = aucun configurateur	1	2	3	4*	5	6	7
	4 sec.	1 sec.	2 sec.	3 sec.	comme bouton	6 sec.	8 sec.	10 sec.

\* **Fonctionnement comme bouton pendant 10 sec. max.**, ensuite passe en stand-by. Pour étendre ce fonctionnement au-delà de 10 sec., utiliser l'actionneur 346210 configuré sur MOD = 5.

**M – activation / désactivation tonalités d'appel, tonalités d'ouverture serrure et gestion rétro-éclairage nocturne toujours ON**

La configuration de M permet de gérer l'activation ou non des tonalités d'appel et d'ouverture serrure sur le poste externe. Elle permet en outre l'activation du rétro-éclairage nocturne toujours ON (capteur lumière désactivé), sur la base du tableau suivant :

Configurateur	M = 0	M = 1	M = 2	M = 3
État tonalités	Toutes les tonalités activées	Tonalité serrure désactivée	Tonalité d'appel désactivée	Toutes les tonalités désactivées

Configurateur	M = 4	M = 5	M = 6	M = 7
État rétro-éclairage	Toutes les tonalités activées + rétro-éclairage toujours ON	Tonalité serrure désactivée + rétro-éclairage toujours ON	Tonalité d'appel désactivée + rétro-éclairage toujours ON	Toutes les tonalités désactivées + rétro-éclairage toujours ON

**J1 – activation colonnes boutons d'appel**

Le configurateur J1 permet la gestion des boutons d'appel présents sur le module phonique selon la modalité suivante :

**J1 EN PLACE** = Active la seule colonne droite de bouton

**J1 RETIRÉ** = Active les deux colonnes de boutons (droite + gauche)

**J2 – alimentation supplémentaire du PE**

Le configurateur J2 permet l'activation de l'alimentation supplémentaire (1 - 2) du module phonique selon la modalité suivante :

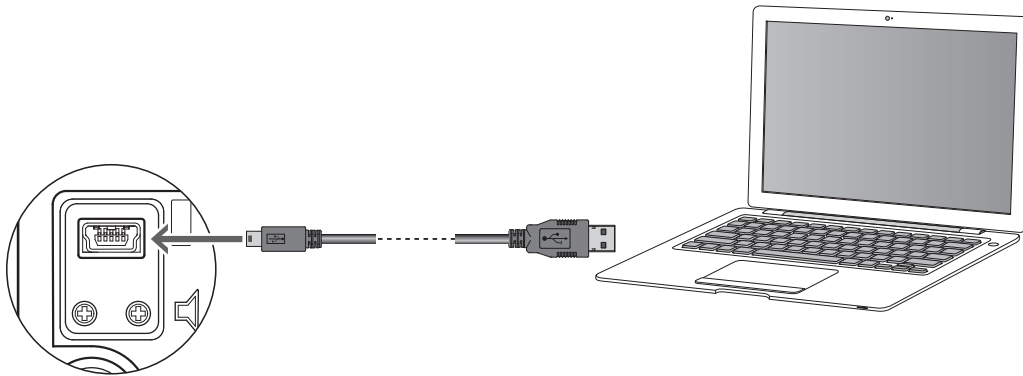
**J2 EN PLACE** = Alimentation supplémentaire désactivée

**J2 RETIRÉ** = Alimentation supplémentaire activée

**Modalité 2**

La modalité 2 prévoit la configuration avancée du dispositif effectuée à l'aide d'un PC et du logiciel dédié téléchargeable gratuitement sur le site [www.homesystems-legrandgroup.com](http://www.homesystems-legrandgroup.com) ; cette modalité offre beaucoup plus d'options que la configuration physique.

Pour la connexion au PC, utiliser un câble USB - mini USB. Le logiciel permet de configurer, de programmer et de mettre à jour le firmware du module phonique. La présence de la connexion mini USB sur la façade du module phonique permet d'effectuer ces opérations sans devoir démonter le dispositif.



**Attention:** pour envoyer correctement la configuration au dispositif, il est nécessaire de retirer le cavalier (J1) et de s'assurer de l'absence de configurateurs dans le logement à l'arrière du module.