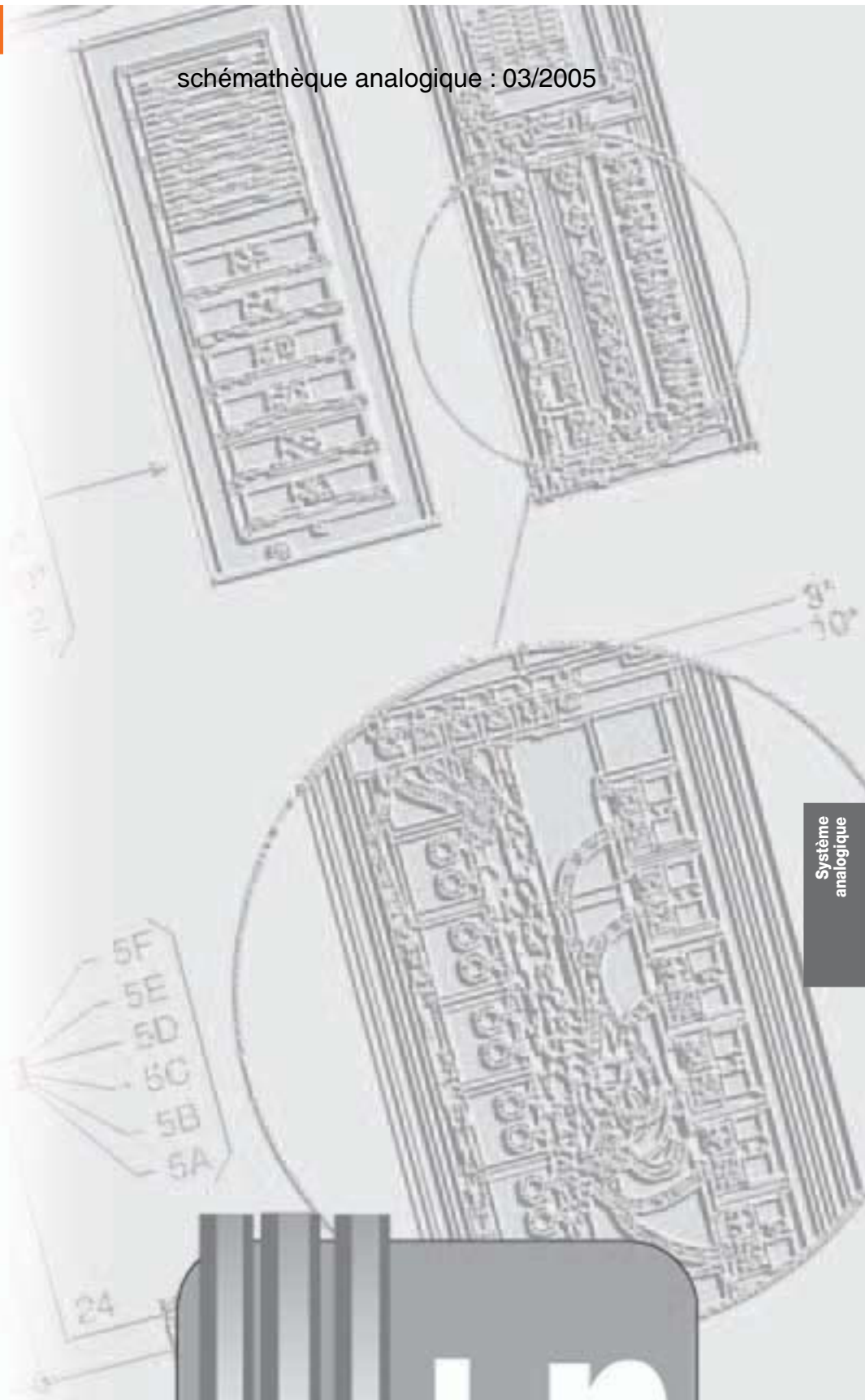


Systeme analogique

schématisation analogique : 03/2005



Systeme analogique





Index

Caractéristiques générales	182
Normes générales d'installation	184
Index Schémas de raccordement	192
Variantes	
Postes internes audio	210
Postes internes audio téléphoniques	213
Postes internes vidéo	215
Postes internes vidéo téléphoniques	220
Commande serrure	223
Options	224
Parlophone avec répondeur	228
Batterie tampon	230
Configuration	232
Câblage 1 entrée avec secret de conversation	373
Câblage 1 entrée avec secret de conversation, appel porte palière et relais commande d'éclairage	375
Câblage 1 entrée avec secret de conversation, et clavier codé	377
Câblage 1 entrée sans secret de conversation, et micro HP 336920	379
Câblage 1 entrée avec secret de conversation, et micro HP 336920	381
Câblage 1 entrée avec secret de conversation, et micro HP 336920 + clavier codé	383
Câblage 2 entrées avec secret de conversation	384
Câblage 2 entrées avec secret de conversation, appel porte palière et relais commande d'éclairage	386

Réf. Catalogue général 2005/2006	Réf. Schémathèque
304002	334002
304042	334042
304102 (+ support mural réf.337160)	334102
304212	334212
304502	334512
305022	335022
305032	335032
305818	335818
305828	335828
305918	335918
305925	335925
306020	336020
306030	336030
344022	344032



Système analogique

Caractéristiques générales

Le système analogique représente la solution la plus économique pour la réalisation d'installations parlophoniques et vidéophoniques de petites et moyennes dimensions (nombre des postes internes inférieur à 20). Le câblage traditionnel est réalisé avec 4 ou 7 fils respectivement pour audio et vidéo – plus "n" retours d'appel.

A l'intérieur de chaque unité d'habitation, différentes solutions sont possibles, elles vont de l'intercommunication au contrôle vidéo jusqu'à l'intégration à la téléphonie.

Caractéristiques principales:

- **Simplification du câblage**
Le système BTicino est caractérisé par une simplification sensible du câblage; dans les cas d'installations vidéophoniques, de fait, l'emploi du câble coaxial est moins obligatoire, il est remplacé par une simple boucle torsadée.
- **Bornes extractibles**
Les connexions des modules à l'installation sont effectuées au moyen de bornes extractibles, qui permettent de réaliser le précâblage de l'installation et facilitent l'éventuel remplacement des appareils ou le sectionnement d'une partie de l'installation .
- **Numérotation identique pour toutes les bornes de raccordement**
La caractéristique fondamentale du système vidéophonique analogique est représentée par les connexions du type "Broche à broche"; le raccordement est toujours effectué entre bornes qui portent le même numéro, indépendamment du type d'installation.
- **Les postes internes**
Il est possible de choisir l'esthétique du poste extérieur entre la ligne **Sfera** ou la ligne **MiniSfera**. La première est disponible, aussi bien en audio qu'en vidéo, dans les variantes modulaire et monobloc.
Les unités miniSfera au contraire sont disponibles seulement en version audio dans les variantes modulaires et basic.
- **Vaste gamme de postes internes en esthétique Pivot, Sprint et Basic.**
Les parlophones /vidéophones utilisables dans le système analogique sont:
 - **Pivot**, aussi bien audio que vidéo, équipés de poussoirs pour ouverture serrure, commande éclairage escaliers et autoallumage des éventuelles télécaméras et/ou monitoring du poste extérieur.
 - **Sprint**, aussi bien audio que vidéo. Le parlophone est équipé de poussoir ouverture serrure, tandis que le vidéophone dispose aussi de poussoir commande éclairage escaliers et autoallumage des éventuelles télécaméras et/ou monitoring du poste extérieur.
 - **Basic**, seulement audio, équipé de poussoir ouverture serrure.

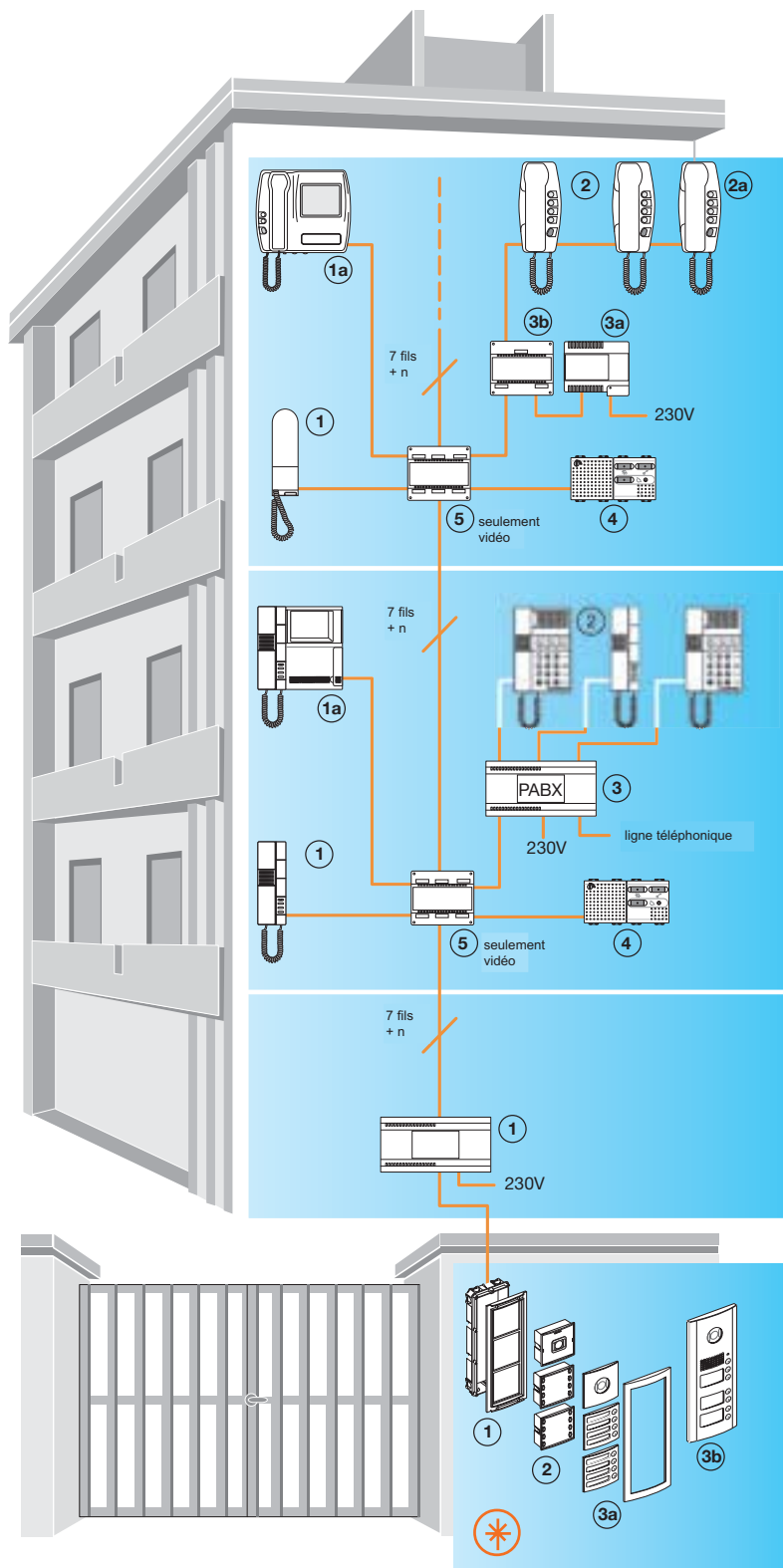


miniSfera Basic



miniSfera modulaire avec extension touches

Caractéristiques générales



Postes internes Sprint et Basic

- | | | |
|----|---|---|
| 1 | - | parlophone Basic |
| 1a | - | vidéophone Sprint |
| 2 | - | parlophone Sprint en intercommunication |
| 2a | - | parlophone Sprint |
| 3a | - | alimentation audio |
| 3b | - | relais pour intercom |
| 4 | - | mains libres |
| 5 | - | dérivateur d'étage vidéo |

Postes internes Pivot

- | | | |
|----|---|--------------------------|
| 1 | - | parlophone Pivot |
| 1a | - | vidéophone Pivot |
| 2 | - | téléphone Pivot |
| 3 | - | standard téléphonique |
| 4 | - | mains libres |
| 5 | - | dérivateur d'étage vidéo |

Alimentation

- | | | |
|---|---|--------------|
| 1 | - | alimentation |
|---|---|--------------|

Poste extérieur

- | | | |
|----|---|--------------------------------------|
| 1 | - | boîte châssis |
| 2 | - | modules fonction analogiques |
| 3a | - | tableau de poussoirs Sfera modulaire |
| 3b | - | tableau de poussoirs Sfera monobloc |

(* Remarque: Il est possible d'utiliser en alternative aux postes extérieurs Sfera, les nouveaux postes extérieurs miniSfera Basic et modulaire seulement dans la version audio



Système analogique

Normes générales d'installation

Règles générales

Les canalisations contenant les conducteurs doivent avoir un diamètre approprié, en tenant aussi compte d'éventuels agrandissements futurs. Les conducteurs doivent avoir des sections et caractéristiques adaptées aux dimensions, extensions et type de l'installation. Les appareils doivent être positionnés et raccordés selon les règles de l'art, en conformité avec les normes CEI, en particulier: les

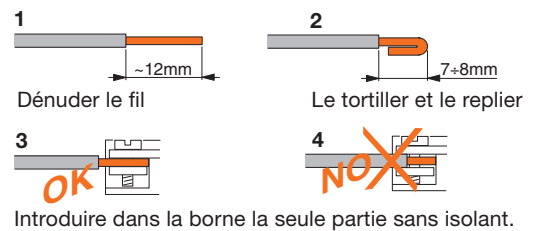
standards téléphoniques, les alimentations et les télécaméras.

Les postes extérieurs ont un degré de protection **IP54**. Les dispositifs sont installés dans le cadre "Services Généraux" adéquatement alimenté et protégé par un interrupteur de protection et sectionnement propre, dimensionné de façon opportune.

Connexion des conducteurs aux bornes

Dans la connexion des conducteurs aux bornes bleues, en dotation avec les appareils, faire attention et respecter les indications données ci-contre.

Connexion des conducteurs aux bornes

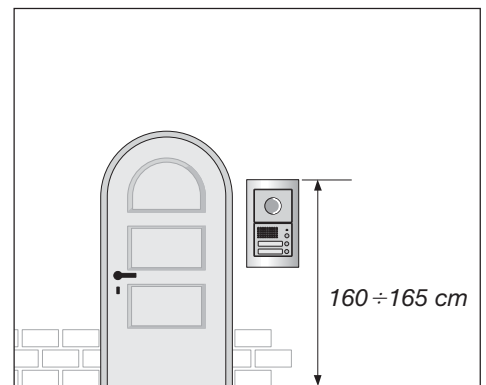


Hauteur du poste extérieur

Dans le montage du poste extérieur, tant dans la version audio que dans celle vidéo, il est conseillé de positionner le tableau de poussoirs comme indiqué ci-contre.

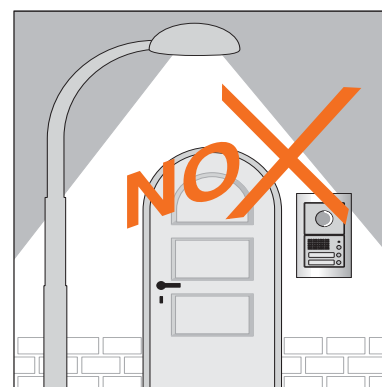
Remarque:

Pour permettre leur utilisation par des personnes infirmes ou porteuses de handicap, les appareils doivent être montés à une hauteur de 120 – 125 cm.



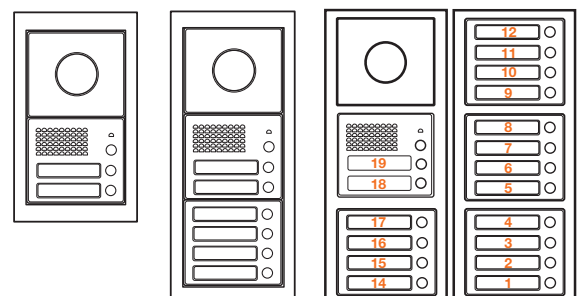
Positionnement télécaméras

La condition la plus importante à respecter dans le positionnement des télécaméras est qu'elles ne soient pas tournées vers une source de lumière directe (ex. lampes, lumière solaire, surfaces réfléchissantes, etc.) S'il n'est pas possible de respecter cette condition, l'image présentera un faible contraste dans les zones sombres. Ceci est dû au fait que la luminosité est auto réglée sur le point le plus clair de l'image.



Positionnement des modules

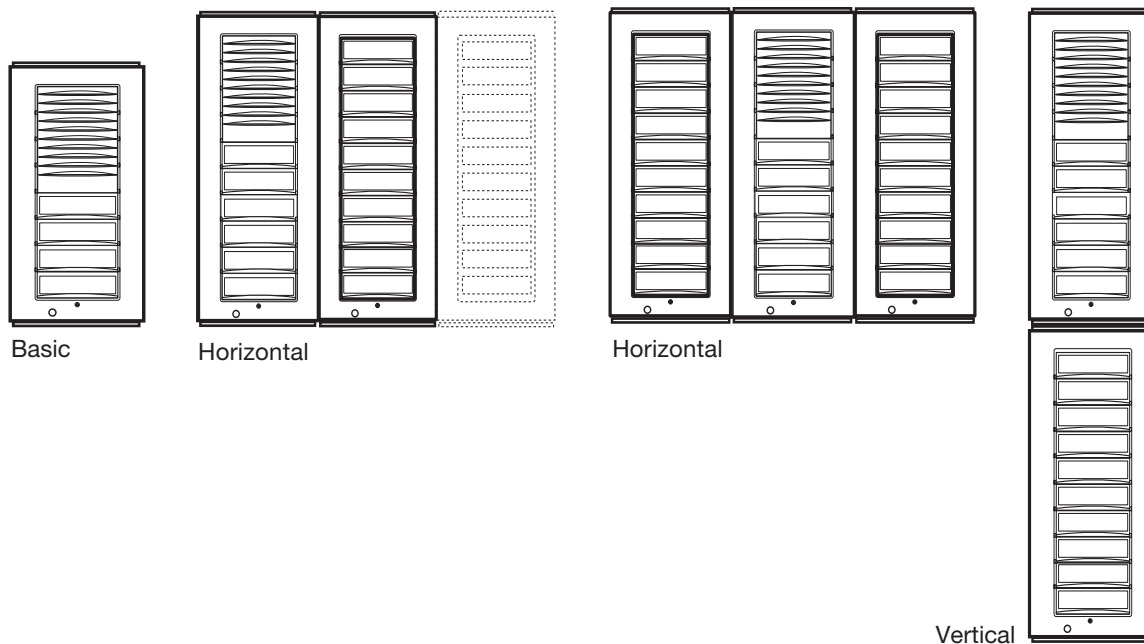
1. Le module télécaméra doit toujours être au premier poste en haut.
2. Le module micro HP doit toujours être placé immédiatement sous le module télécaméra.



Normes générales d'installation

Positionnement des modules miniSfera

- **Basic**, seulement pour installation en saillie. De 1 à 4 appels, non extensible.
- **Modulaire** – Positionnement horizontal. Le module micro HP peut être positionné indifféremment sur le côté droit, gauche ou au centre des modules d'appel additionnels.
- **Modulaire** – Positionnement vertical. Le module micro HP peut être positionné indifféremment au-dessus ou au-dessous du/des modules d'appel additionnels.



Câbles à utiliser

Pour la réalisation d'installations parlophoniques et/ou vidéophoniques avec le système analogique, il est possible de choisir parmi les types suivants de câbles:

- **Câble traditionnel**

Il est possible d'utiliser des conducteurs de type traditionnel que l'on peut trouver normalement dans le commerce, tandis que pour le signal vidéo il faut toujours utiliser un câble torsadé. Pour les installations vidéo, BTicino a réalisé un câble spécial.

- **Câble Bticino réf. 336900 – réf. 336903**

Conçu spécialement pour le système numérique, il peut être utilement employé dans le système analogique. Il est constitué de 3 paires de conducteurs torsadés séparément pour les signaux et de 2 conducteurs pour l'alimentation des dispositifs. La paire de câbles (7-8) présente une atténuation particulièrement basse pour optimiser la qualité du signal vidéo.

- **Câble Bticino réf. C9881U/5E**

Câble non blindé (UTP) de la catégorie 5E à quatre paires de conducteurs AWG 24. Réalisé pour des applications dans le cadre de câblage structuré, réseaux de transmission données. Pour les distances à atteindre (voir tableau distances). Il faut prévoir deux conducteurs additionnels de section minimale 1,5 mm² pour l'alimentation des dispositifs.

- **Câble à paires multiples UTP5**

Il est possible d'utiliser un câble normal à paires multiples UTP5 que l'on trouve dans le commerce. Dans ce cas, également il faut prévoir deux conducteurs additionnels de section minimale 1,5 mm² pour l'alimentation des dispositifs.



Système analogique

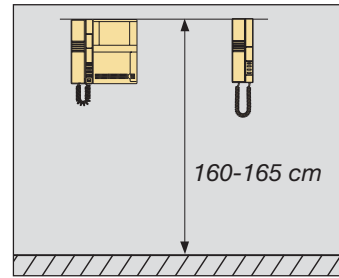
Normes générales d'installation

Hauteur du poste interne

Dans le montage du poste interne, aussi bien parlophone que vidéophone, il est à conseiller de positionner les appareils comme indiqué ci-contre.

Remarque:

Pour permettre leur utilisation par des personnes infirmes ou porteuses de handicap, les appareils doivent être montés à une hauteur de 120 – 125 cm.



Permutation entre postes internes vidéo


















En alternative aux postes internes vidéo indiqués dans les schémas de raccordement, il est possible d'utiliser les suivants:

Code Référence	Description	Photo	Position micro-interrupteur
334102	Vidéophone Pivot b/n à accessoriser Coloris: blanc		
334103	Vidéophone Pivot b/n à accessoriser Coloris: gris		
334104	Vidéophone Pivot b/n à accessoriser Coloris: Tech		
334106	Vidéophone Pivot b/n à accessoriser Coloris: titane		
334122	Vidéophone Pivot couleurs à accessoriser Coloris: blanc		
334332	Vidéophone Sprint b/n sans possibilité d'accessoire Coloris: blanc		

Normes générales d'installation

Permutation entre postes internes audio

En alternative aux postes internes audio indiqués dans les schémas de raccordement, il est possible d'utiliser les suivants:

Code Référence	Description	Photo	Position micro-interrupteur pour plurifamilial	Position micro-interrupteur per monofamilial
334602	Parlophone Basic sans possibilité d'accessoire			
334002	Parlophone Pivot à accessoriser Coloris: blanc		 avec secret	 sans secret
			 sans secret	
334003	Parlophone Pivot à accessoriser Coloris: gris		 avec secret	 sans secret
			 sans secret	
334042	Parlophone Pivot avec répondeur audio Coloris: blanc		 avec secret	 sans secret
			 sans secret	
334202	Parlophone Sprint à accessoriser Coloris: blanc			
334512	Parlophone mains libres Light			
	Attention: sur le même appel, il est possible de monter des appareils mains libres en parallèle au seul vidéophone de base			
334513	Parlophone mains libres Living International			
	Attention: sur le même appel, il est possible de monter des appareils mains libres en parallèle au seul vidéophone de base			
334514	Parlophone mains libres Living Tech			
	Attention: sur le même appel, il est possible de monter des appareils mains libres en parallèle au seul vidéophone de base			



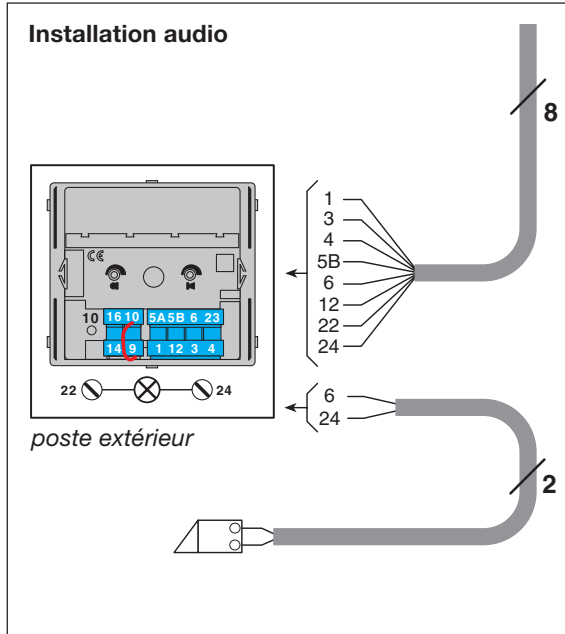
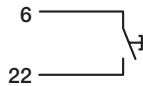
Système analogique

Normes générales d'installation

Raccordement serrure des modules Sfera

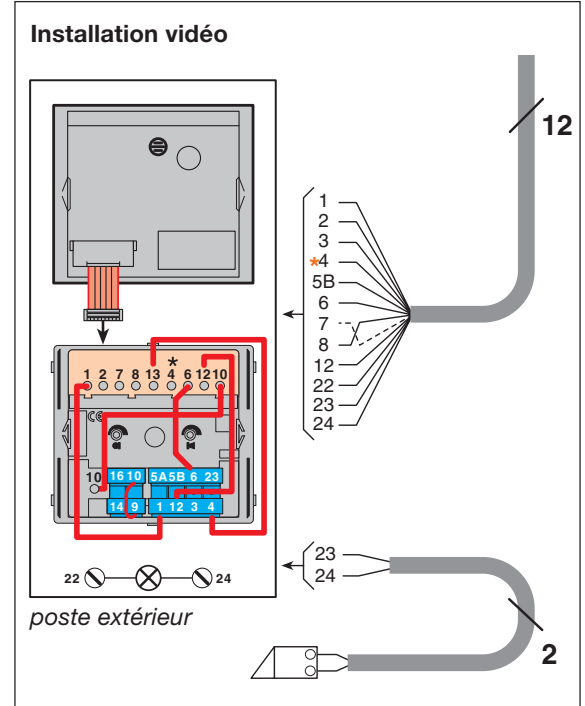
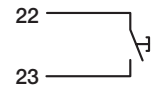
Raccordement du poussoir additionnel pour la commande de la serrure du hall dans des installations audio

Le poussoir pour la commande de la serrure doit être raccordé aux bornes 6 et 22 du module micro HP.



Raccordement du poussoir additionnel pour la commande de la serrure du hall dans des installations vidéo

Le poussoir pour la commande de la serrure doit être raccordé aux bornes 22 et 23 du module micro HP.



Remarque: Le raccordement en dérivation se fait directement sur le module micro HP.

Raccordement poussoirs des modules Sfera

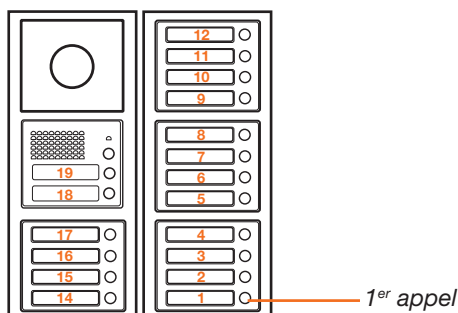
Correspondance bornes/poussoirs

Les fils 5 (retours d'appel) doivent être raccordés aux bornes 5A/5B du module micro HP et aux bornes 5A/5B/5C/5D des modules poussoirs dans l'ordre voulu. La correspondance entre la position des poussoirs et les références sur les connecteurs est la suivante:

module micro HP
332120
+ façade 332121



module poussoirs
332240
+ façade 332241



Fonction bornes

N° borne	Fonction
1	0V c.c.
2	24V c.c.
3	micro poste extérieur
4	haut-parleur poste extérieur
5	appel
6	serrure
7	(-V) Vidéo polarité négative
8	(+V) Vidéo polarité positive
9	(IN) commun poussoir biporteur
10	(OUT) commun poussoir biporteur
12	12V c.c.
14	contact pour éclairage escaliers (*)
16	contact pour éclairage escaliers
20	appel à l'étage
22	0V c.a.
23	(OUT) pour serrure
24	12V c.a.

Réglage du volume

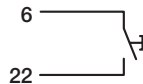
Le réglage du volume en transmission et en réception s'effectue par action sur les potentiomètres spéciaux situés sur l'arrière du module micro HP.

Normes générales d'installation

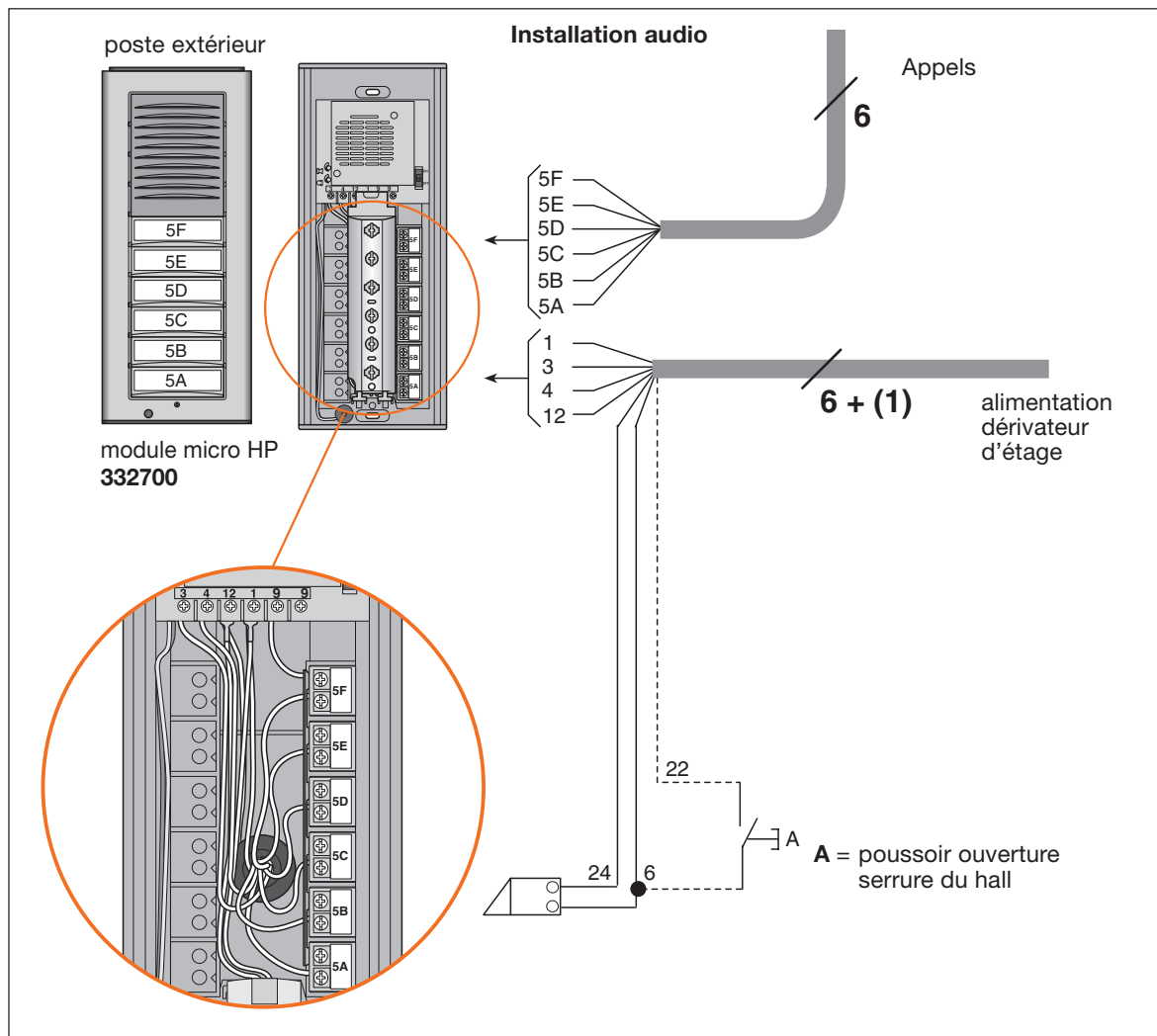
Raccordement serrure des modules miniSfera

Raccordement du poussoir additionnel pour la commande de la serrure du hall dans des installations audio

Le poussoir pour la commande de la serrure doit être raccordé aux fils 6 et 22.



Remarque: Le raccordement en dérivation se fait sur la jonction entre la colonne montante et l'alimentation.



Correspondance bornes/poussoirs

Les fils 5 (retours d'appel) doivent être raccordés au contact que l'on compte utiliser. Le commun des poussoirs est raccordé à la borne (9) du module micro HP.

Réglage du volume

Le réglage du volume en transmission et en réception s'effectue par action sur les potentiomètres spéciaux situés sur la façade du module micro HP.

Fonction bornes

N° borne	Fonction
1	0V c.c.
3	micro poste extérieur
4	haut-parleur poste extérieur
5	appel
6	serrure
9	(IN) commun poussoirs biporteur
10	(OUT) commun poussoirs biporteur
12	12V c.c.
20	appel à l'étage
22	0V c.a.
24	12V c.a.

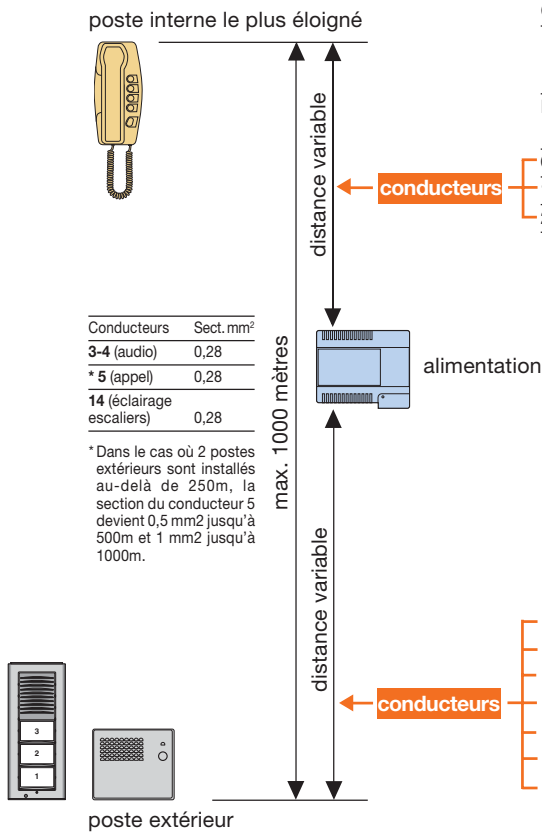


Système analogique

Normes générales d'installation

Installation audio

Section minimale en mm²/ distance en mètres



Conducteurs	Sect. mm ²
3-4 (audio)	0,28
* 5 (appel)	0,28
14 (éclairage escaliers)	0,28

* Dans le cas où 2 postes extérieurs sont installés au-delà de 250m, la section du conducteur 5 devient 0,5 mm² jusqu'à 500m et 1 mm² jusqu'à 1000m.

Commande serrure max. 12V 1,2A

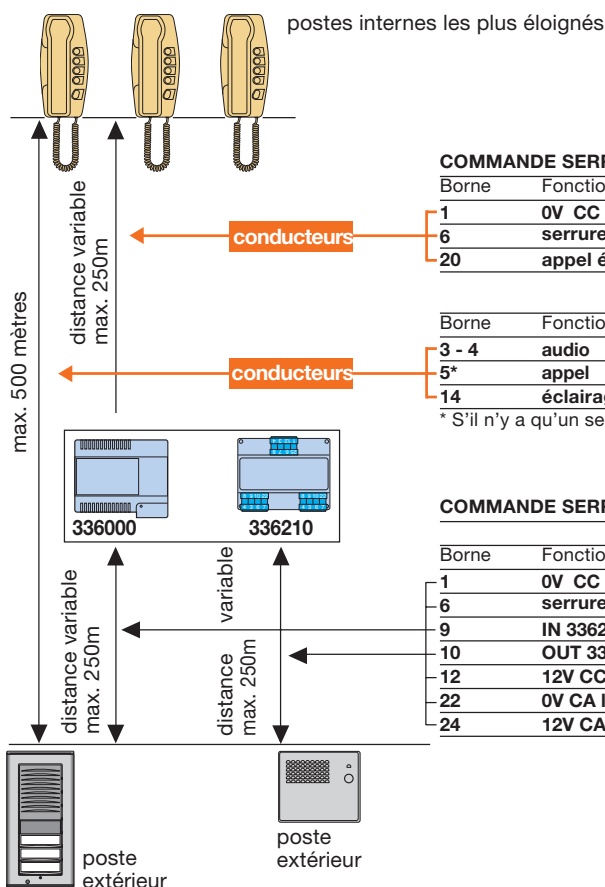
Borne	Fonction	Sans relais					Avec relais 336310 seulement avec poste extérieur Sfera		
		25m	50m	100m	150m	250m	200m	500m	1000m
		section mm ²					section mm ²		
6	serrure	0,28	0,5	1	1,5	2,5	0,28	0,28	0,5
1	0V c.c.	0,28	0,5	1	1,5	2,5	0,28	1	1,5
20	appel étage	0,28	0,28	0,28	0,28	0,28	0,28	0,28	0,28

Commande serrure max. 12V 1,2A

Borne	Fonction	Sans relais					Avec relais 336310 seulement avec poste extérieur Sfera	
		25m	50m	100m	150m	250m	500m	1000m
		section mm ²					section mm ²	
6	serrure	0,28	0,5	1	1,5	2,5	0,28	0,5
1	0V c.c.	0,28	0,28	0,28	0,28	0,28	1	1,5
12	12V c.c.	0,28	0,28	0,28	0,28	0,28	1	1,5
9	IN 336210	0,28	0,28	0,28	0,28	0,28	1	1,5
10	OUT 336210	0,28	0,28	0,28	0,28	0,28	1	1,5
24	12V c.a.	0,28	0,5	1	1,5	2,5	Installer un transformateur auxiliaire près du tableau de pousoirs	
22	0V c.a. lampes	0,28	0,5	1	1,5	2,5		

Installation audio avec relais biporteur

Section minimale en mm²/ distance en mètres



COMMANDE SERRURE MAX. 12V - 1,2 A (sans relais)

Borne	Fonction	m	25	50	100	150	250
1	0V CC	Sect	0,28	0,5	1	1,5	2,5
6	serrure	Sect	0,28	0,5	1	1,5	2,5
20	appel étage	Sect	0,28	0,28	0,28	0,28	0,28

Borne	Fonction	m	25	50	100	150	250	500
3 - 4	audio	Sect	0,28	0,28	0,28	0,28	0,28	0,28
5*	appel	Sect	0,28	0,28	0,28	0,28	0,5	1
14	éclairage escaliers	Sect	0,28	0,28	0,28	0,28	0,28	0,28

* S'il n'y a qu'un seul parlophone, le conducteur 5 peut être toujours 0,28 mm²

COMMANDE SERRURE MAX. 12V - 1,2 A

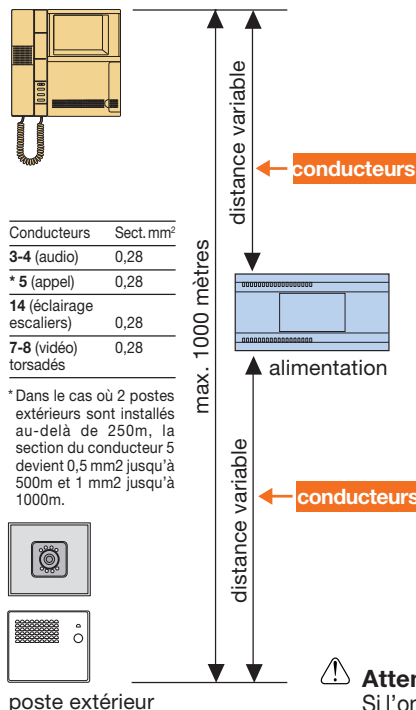
Borne	Fonction	sans relais					
		m	25	50	100	150	250
1	0V CC	Sect	0,28	0,28	0,28	0,28	0,28
6	serrure	Sect	0,28	0,5	1	1,5	2,5
9	IN 336210	Sect	0,28	0,28	0,5	0,75	1
10	OUT 336210	Sect	0,28	0,28	0,5	0,75	1
12	12V CC	Sect	0,28	0,28	0,28	0,28	0,28
22	0V CA lampes	Sect	0,28	0,5	1	1,5	2,5
24	12V CA	Sect	0,28	0,5	1	1,5	2,5

Normes générales d'installation

Installation vidéo

Section minimale en mm²/ distance en mètres

poste interne le plus éloigné



Conducteurs	Sect. mm ²
3-4 (audio)	0,28
* 5 (appel)	0,28
14 (éclairage escaliers)	0,28
7-8 (vidéo) torsadés	0,28

* Dans le cas où 2 postes extérieurs sont installés au-delà de 250m, la section du conducteur 5 devient 0,5 mm² jusqu'à 500m et 1 mm² jusqu'à 1000m.

Commande serrure max. 12V 1,2A

Borne	Fonction	25m	50m	100m	150m	250m	500m	1000m
		section mm ²						
6	allumage IN relais serrure	0,28	0,28	0,28	0,28	0,28	0,28	0,28
20	appel étage	0,28	0,28	0,28	0,28	0,28	0,28	0,28
1	0V c.c.	0,28	0,28	0,75	0,75	1	2,5	4
2	+24V c.c.	0,28	0,28	0,75	0,75	1	2,5	4

Commande serrure max. 12V 1,2A

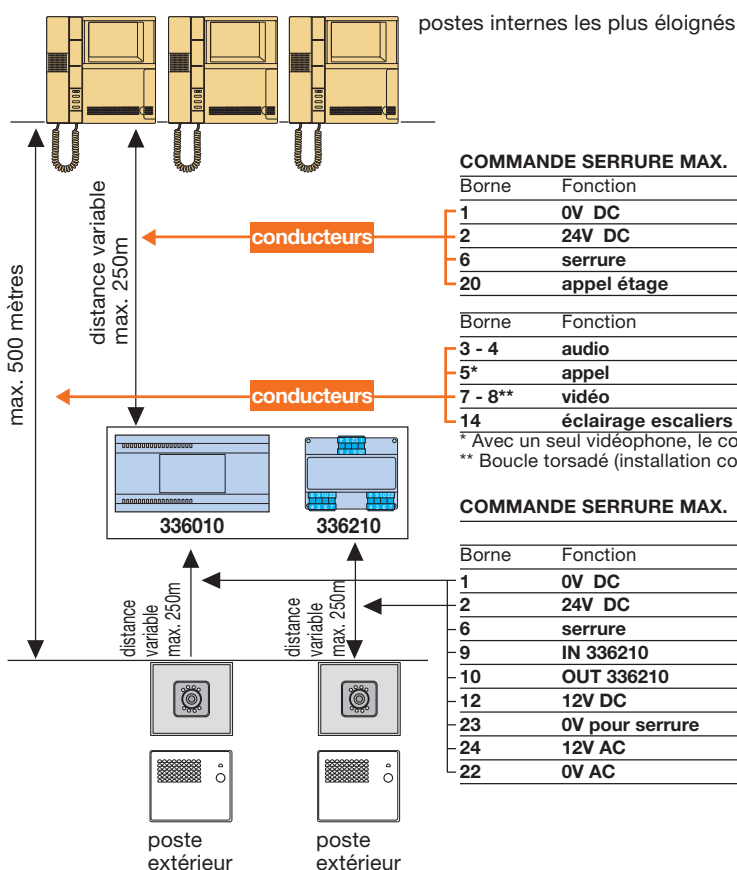
Borne	Fonction	Sans relais					Avec relais 336310	
		25m	50m	100m	150m	250m	500m	1000m
		section mm ²						
6	allumage	0,28	0,28	0,28	0,28	0,5	1	1,5
12	12V c.c.	0,28	0,28	0,28	0,28	0,5	1	1,5
1	0V c.c.	0,28	0,28	0,28	0,28	0,5	1	1,5
2	+24V c.c.	0,28	0,28	0,28	0,28	0,5	1	1,5
9	IN 336210	0,28	0,28	0,28	0,28	0,5	1	1,5
10	OUT 336210	0,28	0,28	0,28	0,28	0,5	1	1,5
23	0V OUT relais serrure	0,28	0,5	1	1,5	2,5	0,28	0,5
24	12V c.a.	0,28	0,5	1	1,5	2,5	Installer un transformateur auxiliaire près du tableau de pousoirs	
22	0V c.a.	0,28	0,5	1	1,5	2,5		

Attention

Si l'on utilise la télécaméra couleurs (réf. 332550) et le vidéophone Pivot (réf. 334122), la distance maximale entre télécaméra et vidéophone est de 400m (avec câble BTicino). La distance maximale entre alimentation et poste interne est de 150m. Pour les sections, ce qui est reporté dans les tableaux est toujours valable.

Installation vidéo avec relais biporteur

Section minimale en mm²/ distance en mètres



COMMANDE SERRURE MAX. 12V - 1,2 A

Borne	Fonction	m	25	50	100	150	250
1	0V DC	Sect	0,28	0,28	0,75	0,75	1
2	24V DC	Sect	0,28	0,28	0,75	0,75	1
6	serrure	Sect	0,28	0,28	0,28	0,28	0,28
20	appel étage	Sect	0,28	0,28	0,28	0,28	0,28

Borne	Fonction	m	25	50	100	150	250	500
3 - 4	audio	Sect	0,28	0,28	0,28	0,28	0,28	0,28
5*	appel	Sect	0,28	0,28	0,28	0,28	0,5	1
7 - 8**	vidéo	Sect	0,28	0,28	0,28	0,28	0,28	0,28
14	éclairage escaliers	Sect	0,28	0,28	0,28	0,28	0,28	0,28

* Avec un seul vidéophone, le conducteur 5 peut être toujours 0,28 mm²
 ** Boucle torsadé (installation couleur PE-PI max. 150m)

COMMANDE SERRURE MAX. 12V - 1,2 A

Borne	Fonction	sans relais					
		m	25	50	100	150	250
1	0V DC	Sect	0,28	0,28	0,28	0,28	0,5
2	24V DC	Sect	0,28	0,28	0,28	0,28	0,5
6	serrure	Sect	0,28	0,28	0,28	0,28	0,5
9	IN 336210	Sect	0,28	0,28	0,5	0,75	1
10	OUT 336210	Sect	0,28	0,28	0,5	0,75	1
12	12V DC	Sect	0,28	0,28	0,28	0,28	0,5
23	0V pour serrure	Sect	0,28	0,5	1	1,5	2,5
24	12V AC	Sect	0,28	0,5	1	1,5	2,5
22	0V AC	Sect	0,28	0,5	1	1,5	2,5



Système analogique

Index schémas de raccordement

Schéma 1	Installation monofamiliale audio avec 1 PE Sfera	193
Schéma 2	Installation plurifamiliale audio avec 1 PE miniSfera Basic	194
Schéma 3	Installation plurifamiliale audio avec 1 PE miniSfera modulaire	195
Schéma 4	Installation monofamiliale audio avec 2 PE Sfera	196
Schéma 5	Installation plurifamiliale audio avec PE miniSfera modulaire	198
Schéma 6	Installation monofamiliale vidéo avec 1 PE Sfera	200
Schéma 7	Installation monofamiliale vidéo avec 2 PE Sfera (1 vidéo et 1 audio)	201
Schéma 8	Installation monofamiliale vidéo avec 2 PE Sfera (2 vidéo)	202
Schéma 9	Installation plurifamiliale vidéo avec 1 PE Sfera	204
Schéma 10	Installation plurifamiliale vidéo avec 2 PE Sfera	206
Schéma 11	Installation avec 1 PE principal vidéo et utilisation de la télé comme moniteur additionnel	208

Schémas de raccordement

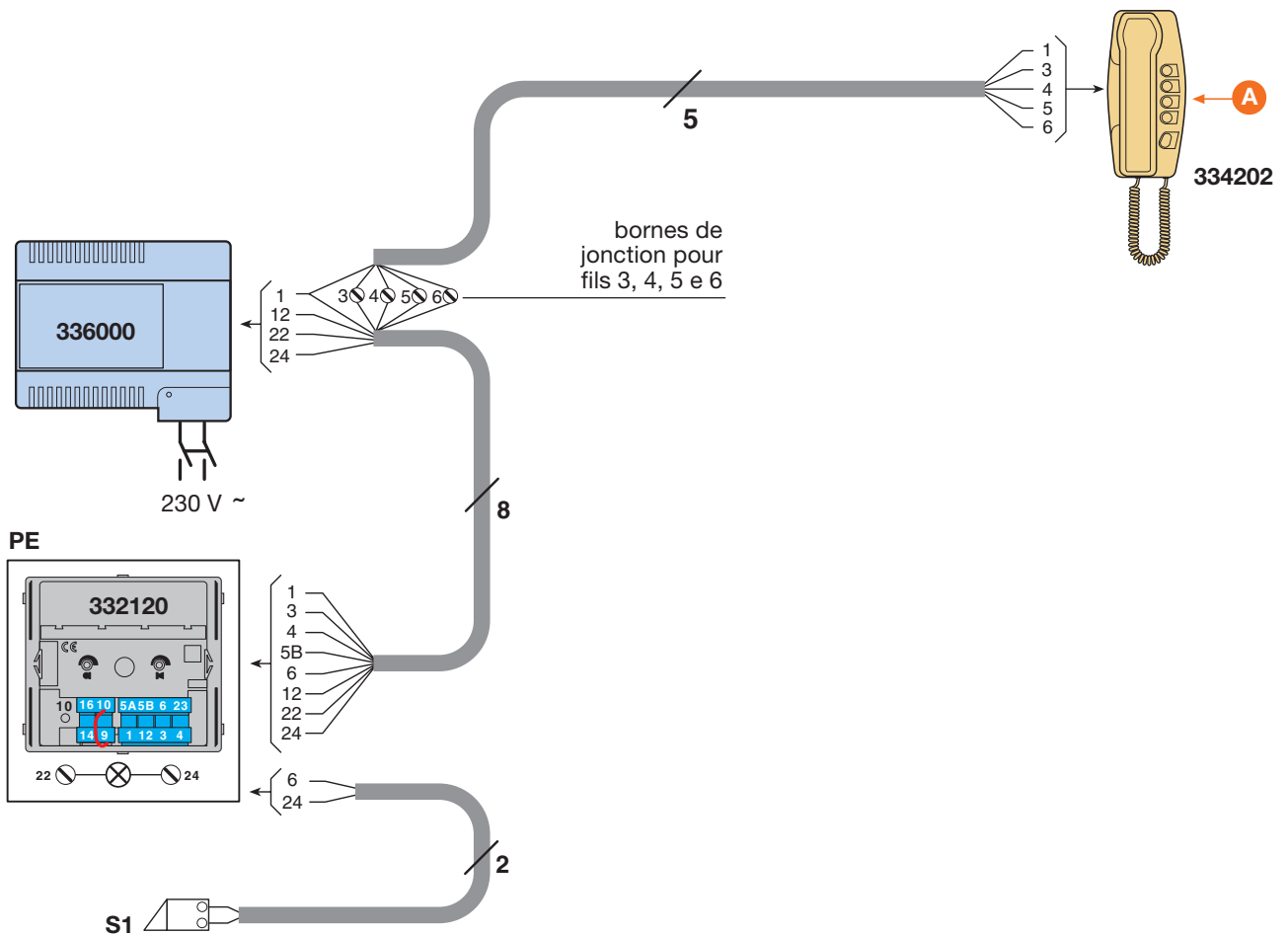
Schéma 1 Installation monofamiliale audio avec 1 poste extérieur Sfera

Légende

Réf.	Description
PE	poste extérieur Sfera
332120	module micro HP
336000	alimentation
334202	parlophone Sprint
S1	serrure électrique 12V cc – 1,2 A

⚠ Attention

- Si l'on utilise des postes mains libres, il faut effectuer un pont entre les bornes 6 et 2 du poste interne.
Si la serrure n'était pas prévue, raccorder la borne 2 du mains libres à la 12 de l'alimentation.
- A** - Pour l'installation de postes internes en alternative à celui indiqué, se référer à la section "Normes générales d'installation".



Système analogique



Système analogique

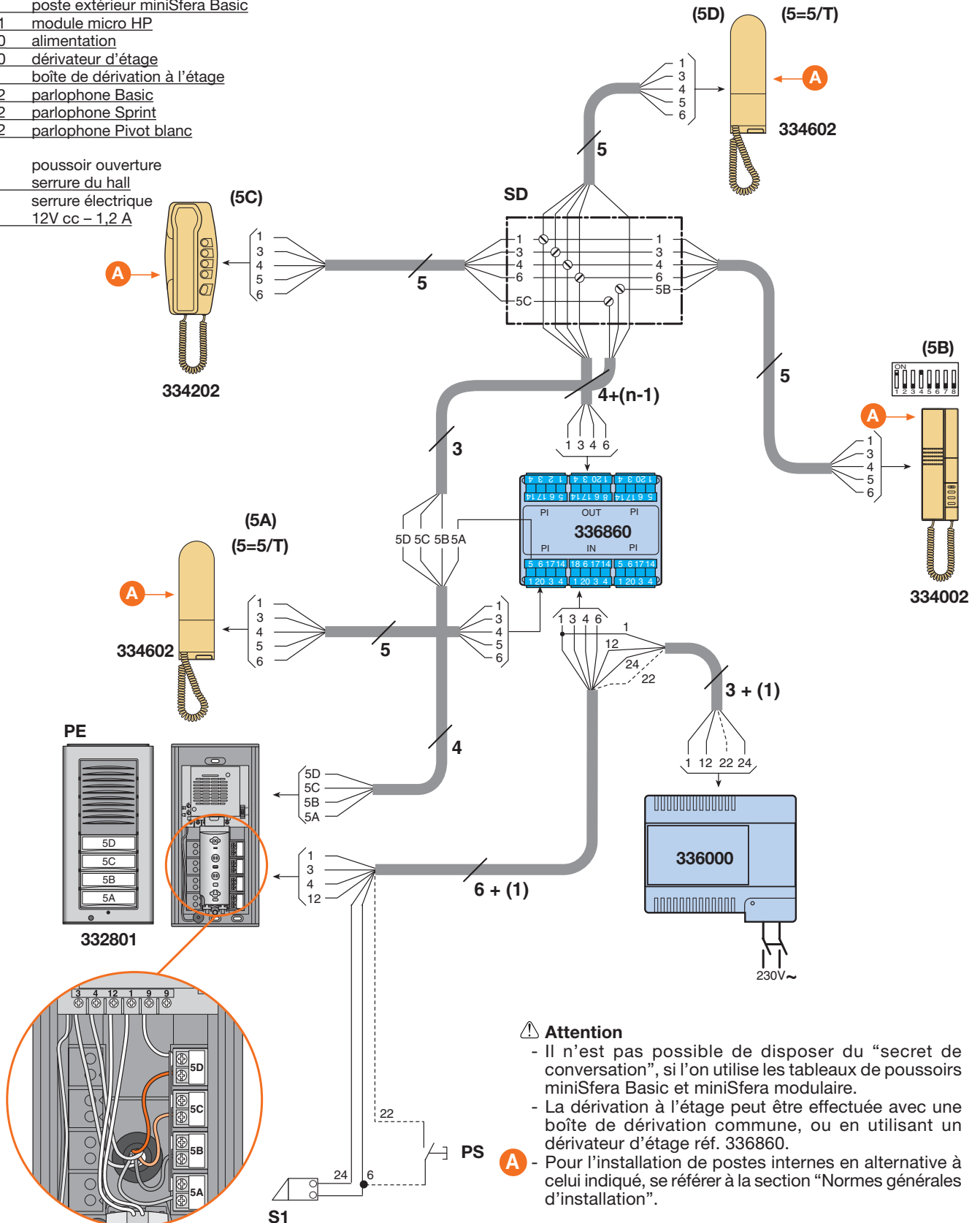
Schémas de raccordement

Schéma 2

Installation plurifamiliale audio avec 1 poste extérieur miniSfera Basic

Légende

Réf.	Description
PE	poste extérieur miniSfera Basic
332801	module micro HP
336000	alimentation
336860	dérivateur d'étage
SD	boîte de dérivation à l'étage
334602	parlophone Basic
334202	parlophone Sprint
334002	parlophone Pivot blanc
PS	poussoir ouverture serrure du hall
S1	serrure électrique 12V cc - 1,2 A

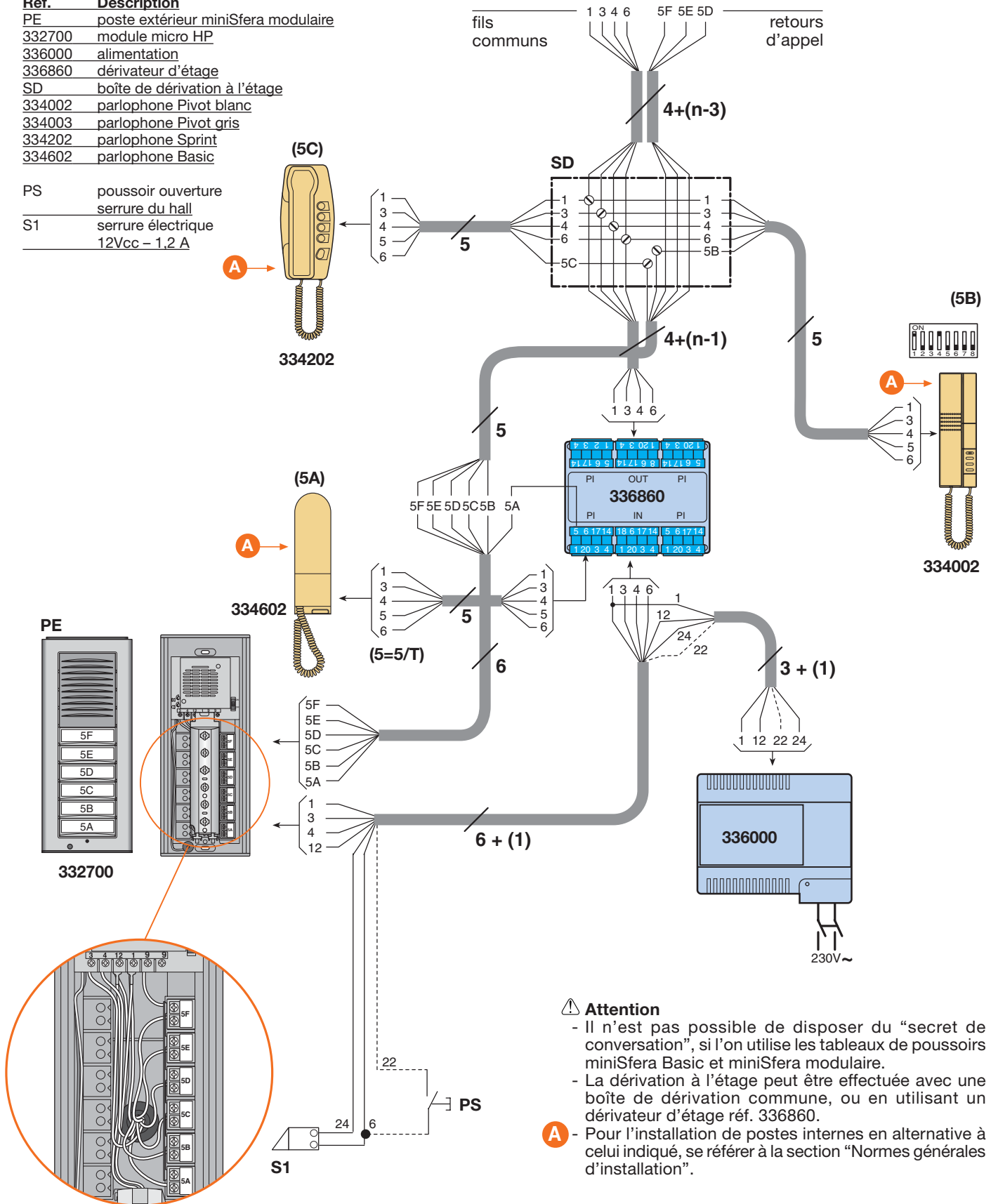


Schémas de raccordement

Schéma 3 Installation plurifamiliale audio avec 1 poste extérieur miniSfera modulaire

Légende

Réf.	Description
PE	poste extérieur miniSfera modulaire
332700	module micro HP
336000	alimentation
336860	dérivateur d'étage
SD	boîte de dérivation à l'étage
334002	parlophone Pivot blanc
334003	parlophone Pivot gris
334202	parlophone Sprint
334602	parlophone Basic
PS	poussoir ouverture serrure du hall
S1	serrure électrique 12Vcc - 1,2 A



Système analogique

- ⚠ Attention**
- Il n'est pas possible de disposer du "secret de conversation", si l'on utilise les tableaux de poussoirs miniSfera Basic et miniSfera modulaire.
 - La dérivation à l'étage peut être effectuée avec une boîte de dérivation commune, ou en utilisant un dérivateur d'étage réf. 336860.
 - A** - Pour l'installation de postes internes en alternative à celui indiqué, se référer à la section "Normes générales d'installation".



Système analogique

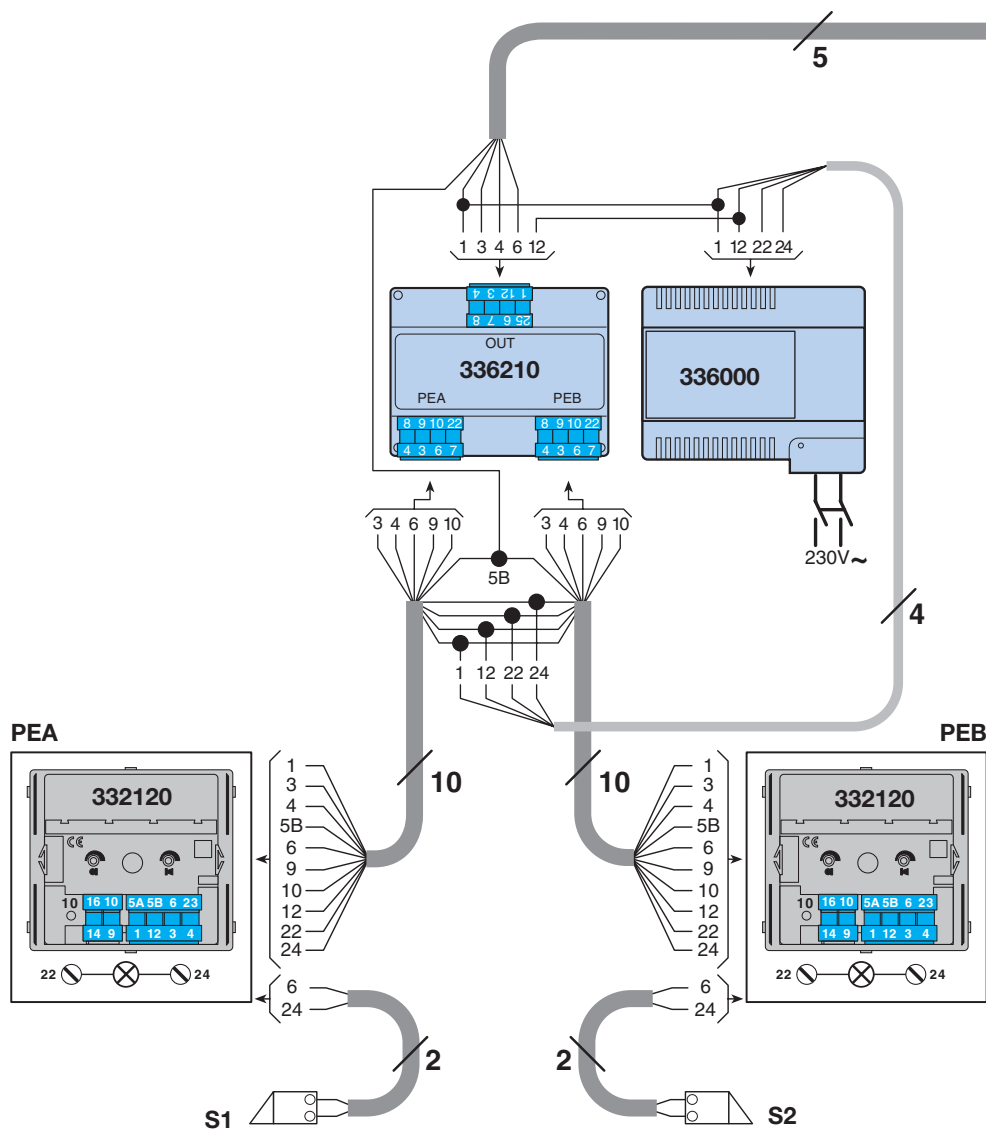
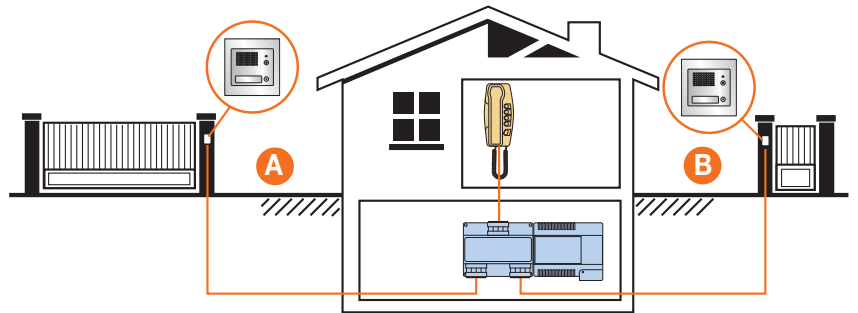
Schémas de raccordement

Schéma 4 Installation monofamiliale audio avec 2 PE Sfera

Légende

Réf.	Description
PEA	poste extérieur Sfera
PEB	poste extérieur Sfera
332120	module micro HP
336000	alimentation
336210	relais commutateur
334002	parlophone Pivot blanc

S1	serrure électrique 12Vcc – 1,2 A
S2	serrure électrique 12Vcc – 1,2 A



Schémas de raccordement

Schéma 4 Installation monofamiliale audio avec 2 PE Sfera

Le schéma se réfère à une installation monofamiliale avec un seul poste interne Basic, Sprint, Pivot ou mains libres.

Pour des postes internes en parallèle ou en intercommunication, voir la section "Variantes pour postes internes audio".

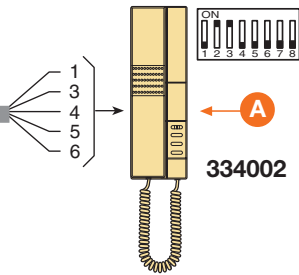
Le relais de commutation réf. 336210 active automatiquement le micro HP intégré et le circuit ouvre-porte du poste extérieur d'où a été effectué l'appel.

L'installation reste ensuite commutée sur le poste extérieur d'où a été effectué le dernier appel.

Lorsqu'une conversation est en cours entre le poste interne et un des deux postes extérieurs, l'autre reste momentanément exclu. Cette condition peut être signalée au moyen d'un module réf. 332200 (muni d'une étiquette avec message "ATTENDRE").

⚠ Attention

- Si l'on utilise des postes mains libres, il faut effectuer un pont entre les bornes 6 et 2 du poste interne. Si la serrure n'était pas prévue, raccorder la borne 2 du mains libres à la 12 de l'alimentation.
- Retirer le pont entre les bornes 9 et 10 sur les deux modules micro HP réf. 332120.
- A** - Pour l'installation de postes internes en alternative à celui indiqué, se référer à la section "Normes générales d'installation".





Système analogique

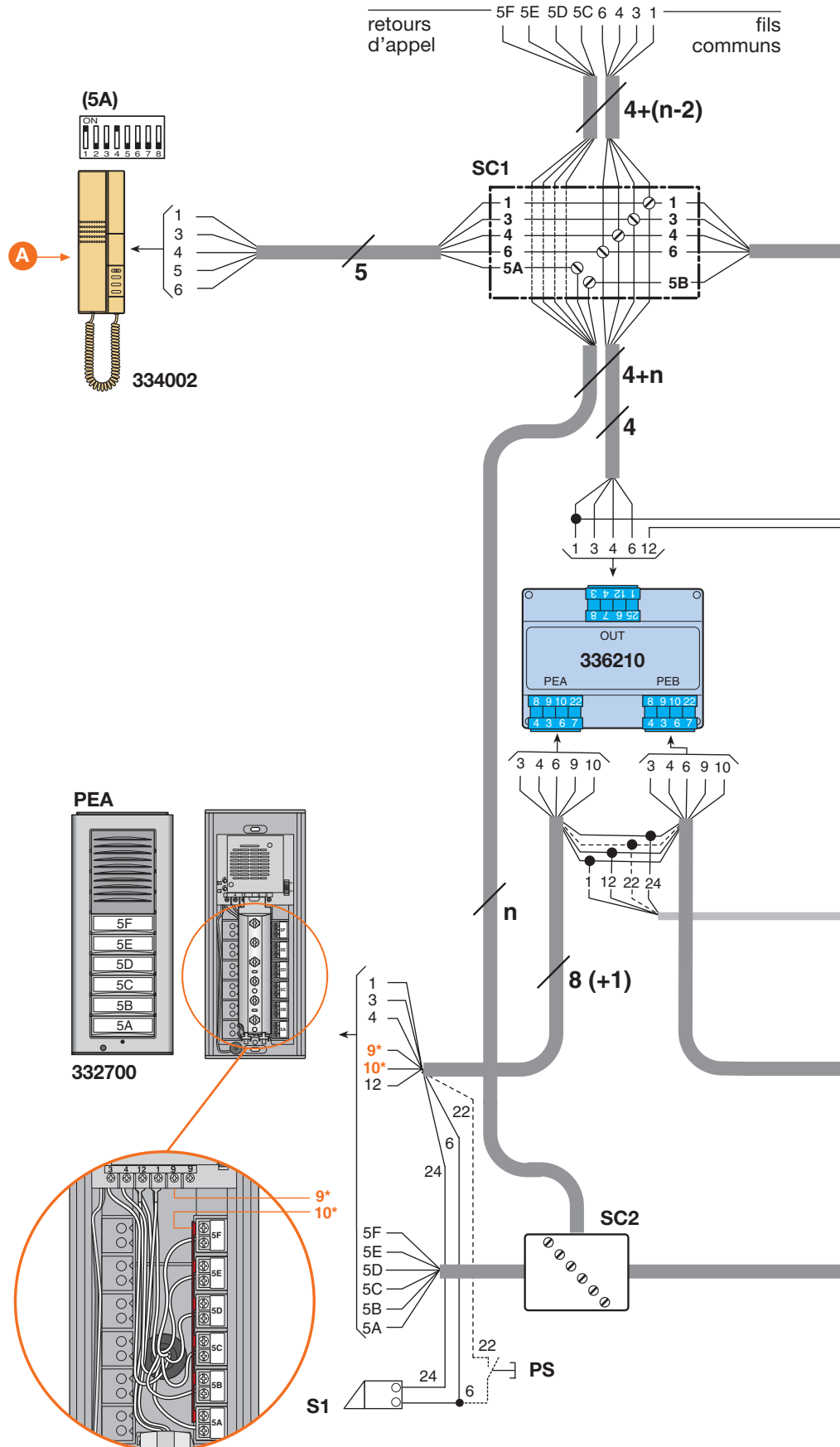
Schémas de raccordement

Schéma 5

Installation plurifamiliale audio avec postes extérieurs miniSfera modulaire

Légende

Réf.	Description
PEA	poste extérieur miniSfera modulaire
PEB	poste extérieur miniSfera modulaire
332700	module micro HP
336000	alimentation
336210	relais de commutation
SC1	boîte de dérivation sur l'étage
SC2	boîte de dérivation retours appel
334002	parlophone Pivot blanc
334202	parlophone Sprint
S1	serrure électrique 12V cc – 1,2 A
S2	serrure électrique 12V cc – 1,2 A
PS	poussoir ouverture serrure



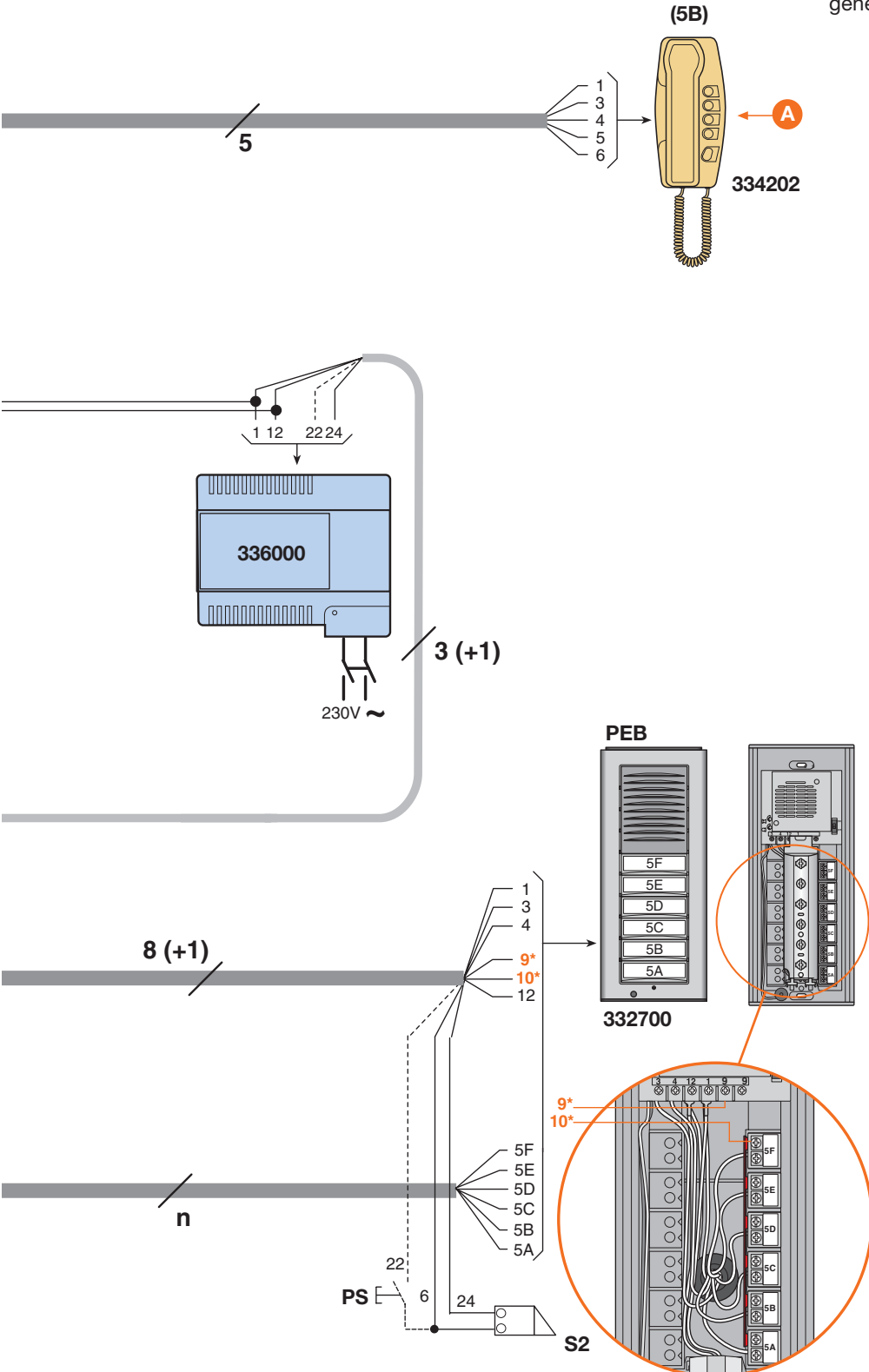
Schémas de raccordement

Schéma 5

Installation plurifamiliale audio avec postes extérieurs miniSfera modulaire

⚠ Attention

- Il n'est pas possible de disposer du "secret de conversation", si l'on utilise les tableaux de pousoirs miniSfera Basic et miniSfera modulaire.
- A** - Pour l'installation de postes internes en alternative à celui indiqué, se référer à la section "Normes générales d'installation".





Système analogique

Schémas de raccordement

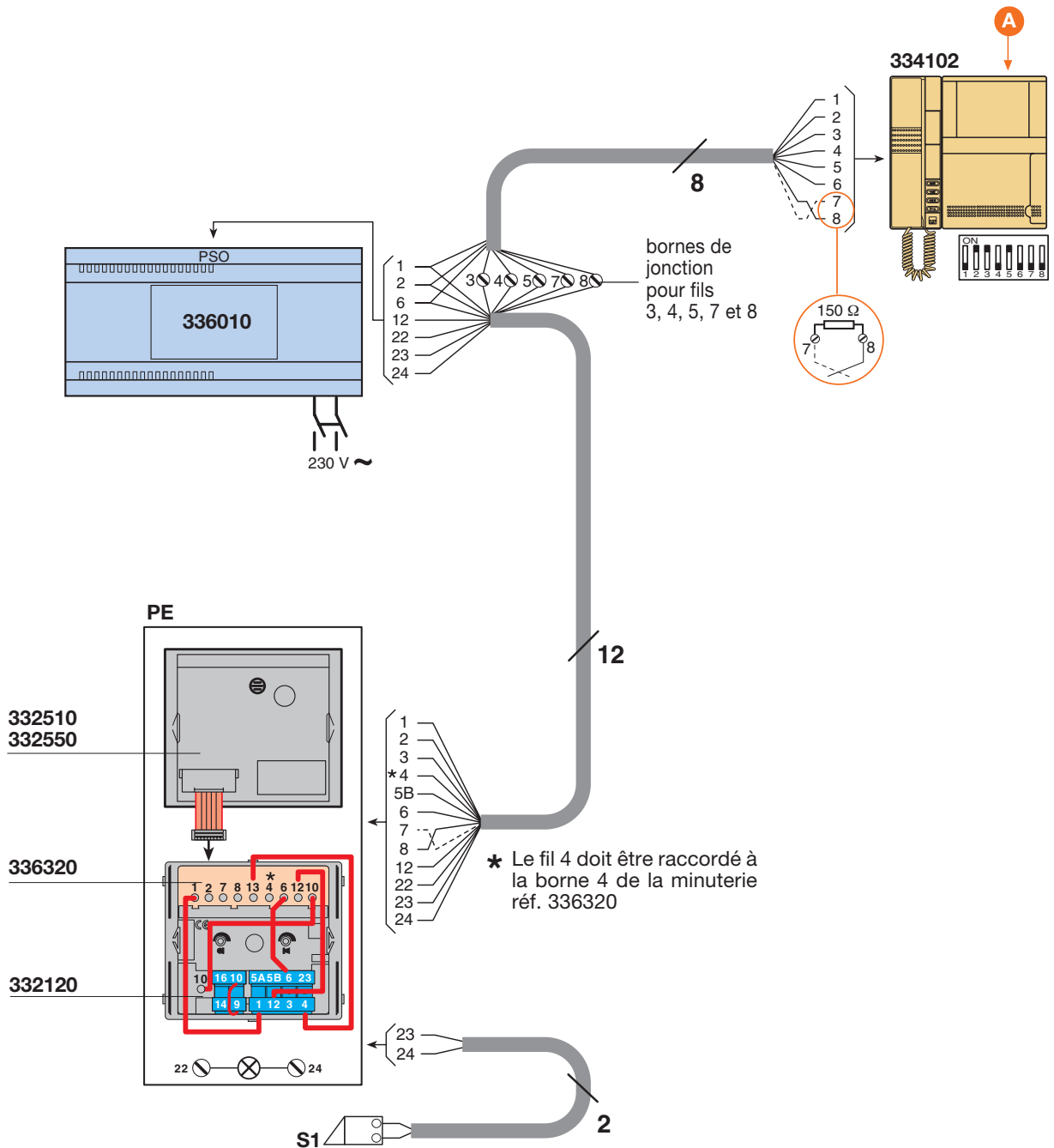
Schéma 6 Installation monofamiliale vidéo avec 1 poste extérieur Sfera

Légende

Réf.	Description
PE	poste extérieur Sfera
332120	module micro HP
332510	module télécaméra b/n
332550	module télécaméra couleurs
336320	module minuterie
336010	alimentation
334102	vidéophone Pivot b/n - blanc
S1	serrure électrique 12V cc – 1.2 A

⚠ Attention

- Insérer entre les bornes 7 et 8 du poste interne une résistance de 150 Ω.
- A** - Pour l'installation de postes internes en alternative à celui indiqué, se référer à la section "Normes générales d'installation".



Schémas de raccordement

Schéma 7 Installation monofamiliale vidéo avec 2 postes extérieurs Sfera (1 vidéo et 1 audio)

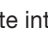
Légende

Réf.	Description
PEA	poste extérieur Sfera audio
PEB	poste extérieur Sfera vidéo
332120	module micro HP
332510	module télécaméra b/n
332550	module télécaméra couleurs
336310	module relais serrure
336320	module minuterie
336010	alimentation
336210	relais commutateur
334102	vidéophone Pivot b/n

S1	serrure électrique 12Vcc – 1,2 A
S2	serrure électrique 12Vcc – 1,2 A

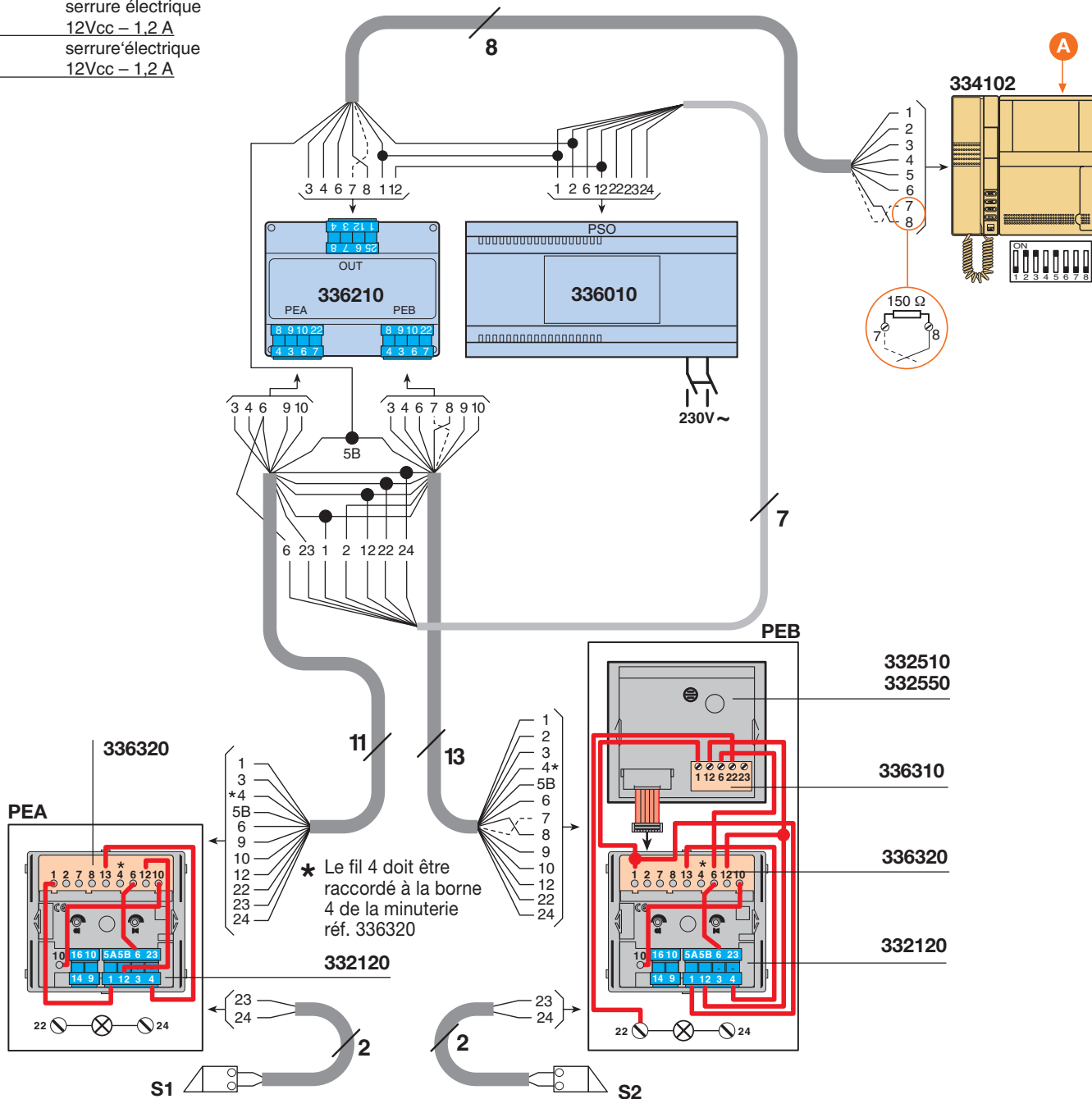


Attention

- Retirer le pont entre les bornes 9 et 10 sur les deux modules micro HP réf. 332120. Dans le poste extérieur B, le fil 23 doit être raccordé à la borne 23 du relais serrure réf. 336310. Insérer entre les bornes 7 et 8 du poste interne une résistance de 150 Ω.
- En appuyant sur le poussoir  du poste interne, on insère pendant environ 1 minute le poste extérieur d'où a été effectué le dernier appel. L'installation reste ensuite commutée sur le poste extérieur d'où a été effectué le dernier appel.



- Pour l'installation de postes internes en alternative à celui indiqué, se référer à la section "Normes générales d'installation".





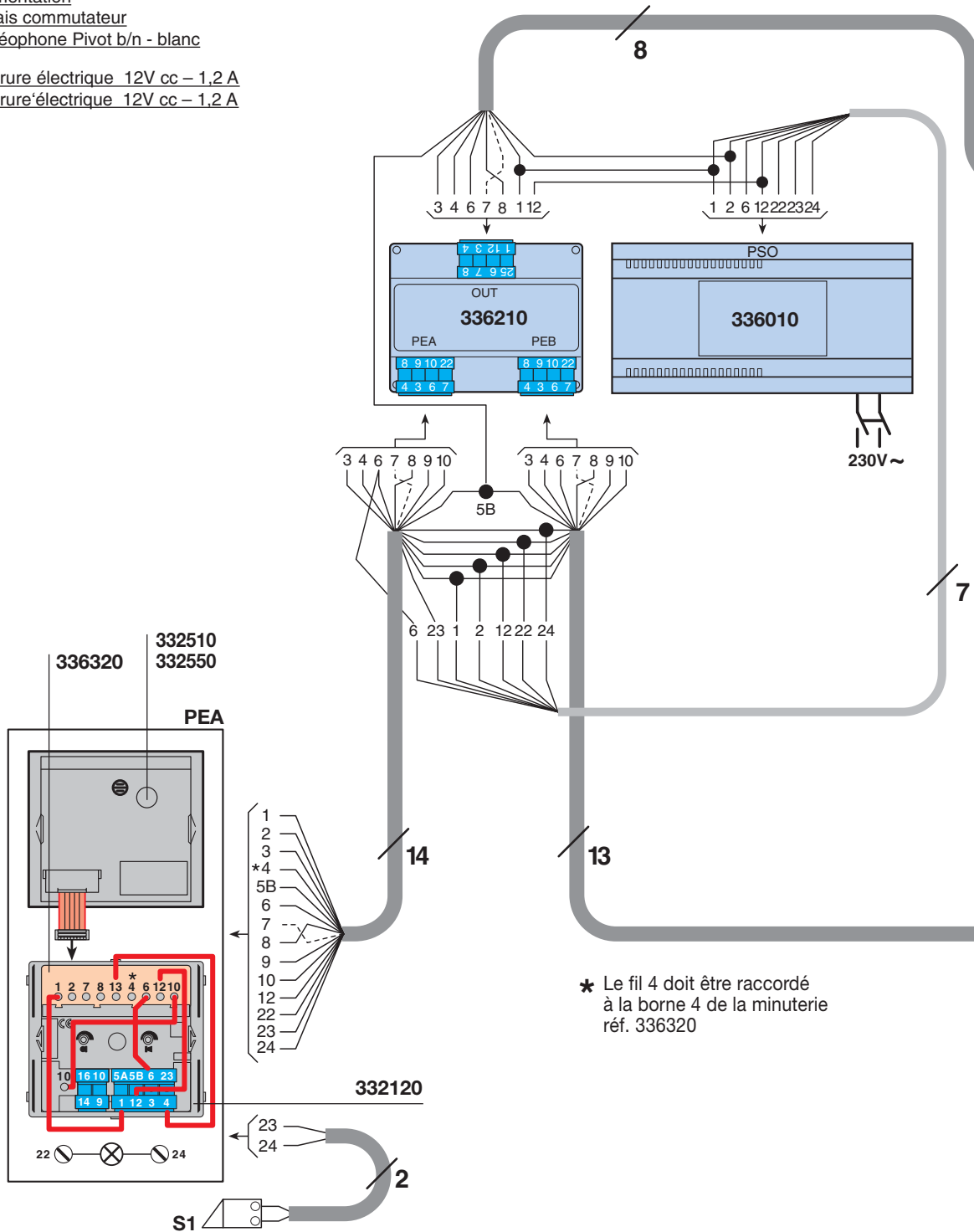
Système analogique

Schémas de raccordement

Schéma 8 Installation monofamiliale vidéo avec 2 postes extérieurs Sfera (2 vidéo)

Légende

Réf.	Description
PEA	poste extérieur Sfera
PEB	poste extérieur Sfera
332120	module micro HP
332510	module télécaméra b/n
332550	module télécaméra couleurs
336310	module relais serrure
336320	module minuterie
336010	alimentation
336210	relais commutateur
334102	vidéophone Pivot b/n - blanc
S1	serrure électrique 12V cc - 1,2 A
S2	serrure électrique 12V cc - 1,2 A

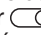


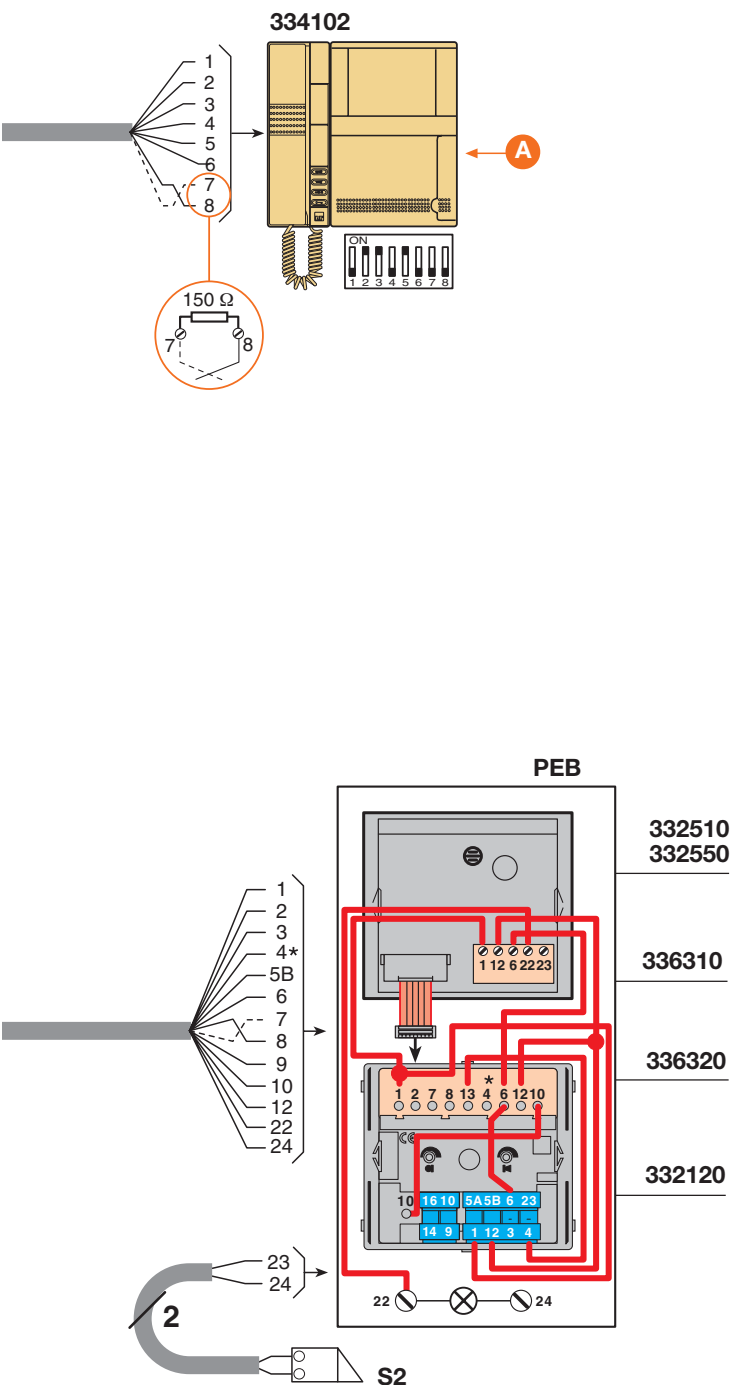
Schémas de raccordement

Schéma 8

Installation monofamiliale vidéo avec 2 postes extérieurs Sfera (2 vidéo)

⚠ Attention

- Retirer le pont entre les bornes 9 et 10 sur les deux modules micro HP réf. 332120. Dans le poste extérieur B, le fil 23 doit être raccordé à la borne 23 du relais serrure réf. 336310. Insérer entre les bornes 7 et 8 du poste interne une résistance de 150 Ω.
- En appuyant sur le poussoir  du poste interne, on insère pendant environ 1 minute la télécaméra du poste extérieur d'où a été effectué le dernier appel. L'installation reste ensuite commutée sur le poste extérieur d'où a été effectué le dernier appel.
- A** - Pour l'installation de postes internes en alternative à celui indiqué, se référer à la section "Normes générales d'installation".





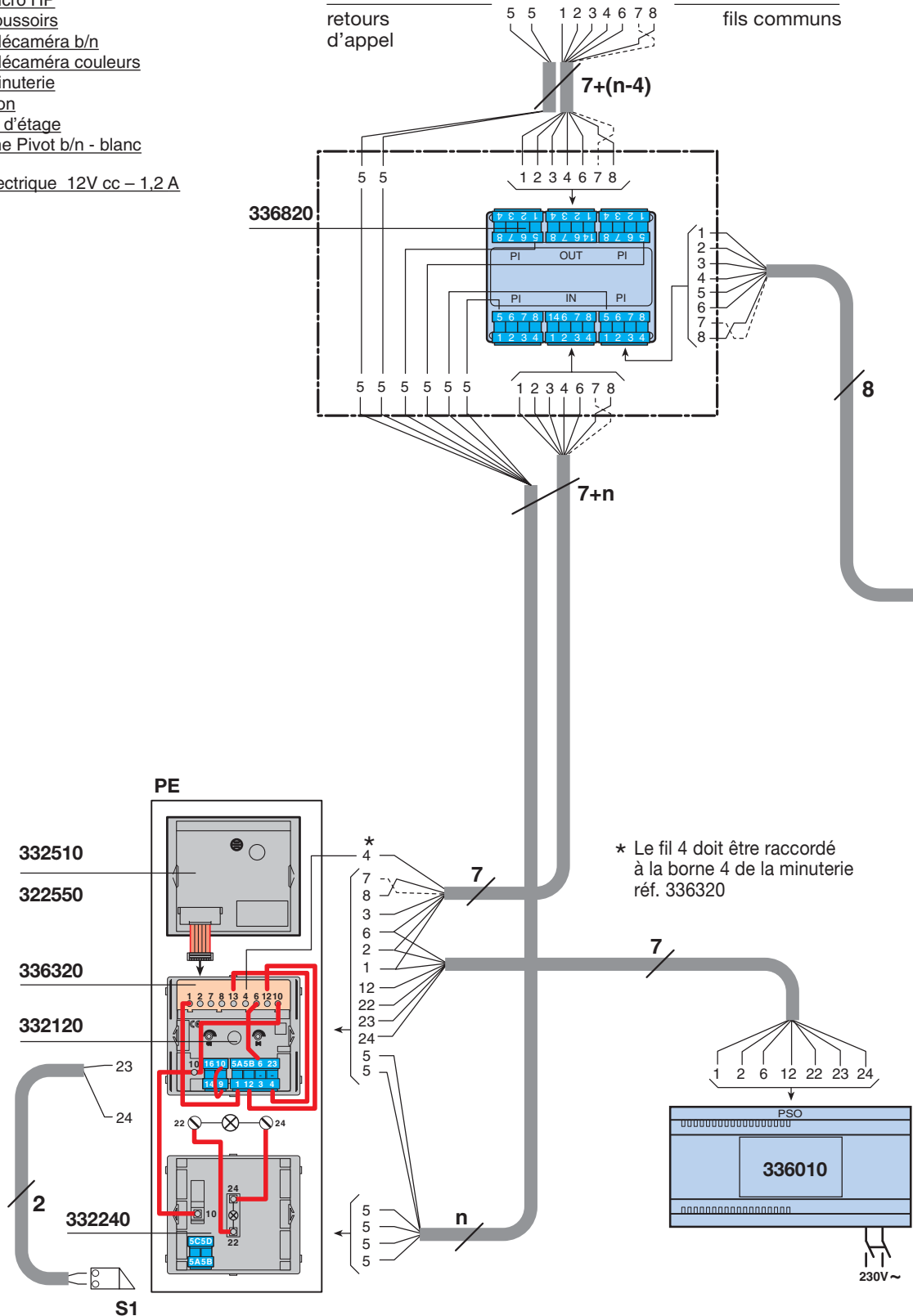
Schémas de raccordement

Schéma 9

Installation plurifamiliale vidéo avec 1 PE Sfera

Légende

Réf.	Description
PE	poste extérieur Sfera
332120	module micro HP
332240	module pousoirs
332510	module télécaméra b/n
332550	module télécaméra couleurs
336320	module minuterie
336010	alimentation
336820	dérivateur d'étage
334102	vidéophone Pivot b/n - blanc
S1	serrure électrique 12V cc - 1,2 A



Schémas de raccordement

Schéma 9

Installation plurifamiliale vidéo avec 1 PE Sfera

Le schéma se réfère à une installation plurifamiliale avec un seul poste interne par appartement. Pour des postes internes en parallèle ou en intercommunication, voir la section "Variantes pour postes internes vidéo".

Les fils 5 (retours d'appel) doivent être raccordés aux bornes 5A/5B du module micro HP et aux bornes 5A/5B/5C/5D des modules poussoirs dans l'ordre voulu.

Les modules poussoirs sont pontés en séquence entre eux à l'aide des petits câbles spéciaux fournis, en partant du module micro HP.

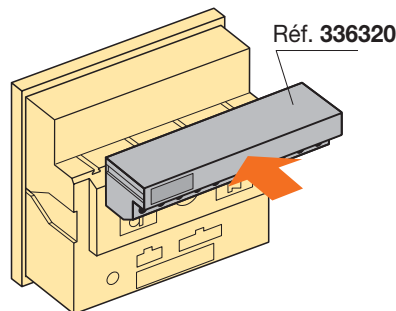
Il est possible de réaliser des installations mixtes (vidéo et seulement audio dans un ou plusieurs appartements) de la façon suivante:

- avec des parlophones Sprint, Pivot ou Basic, ne pas raccorder les fils 2, 7 et 8 entre le dérivateur d'étage et le poste interne audio
- avec des parlophones mains libres, ne pas raccorder les fils 7 et 8 entre le dérivateur d'étage et le poste interne audio.

- A** - Pour l'installation de postes internes en alternative à celui indiqué, se référer à la section "Normes générales d'installation".

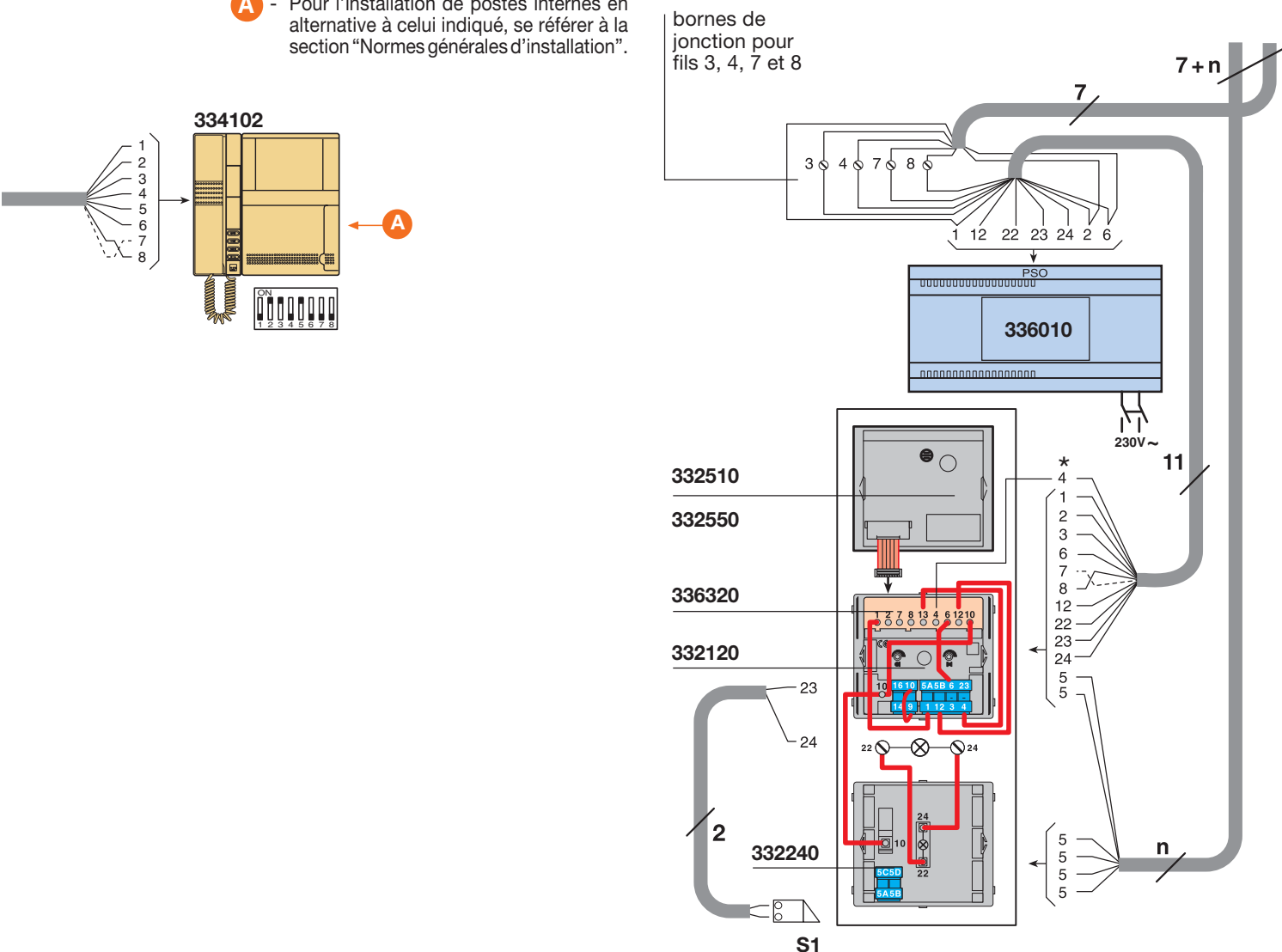
⚠ Attention

Introduire la carte de temporisation réf. 336320 sur le module micro HP réf. 332120.



Réf. 336320

Sur le schéma de la page de gauche, la colonne montante part du tableau de poussoirs. Dans la variante ci-dessous, la colonne montante part de l'alimentation.



Système analogique



Système analogique

Schémas de raccordement

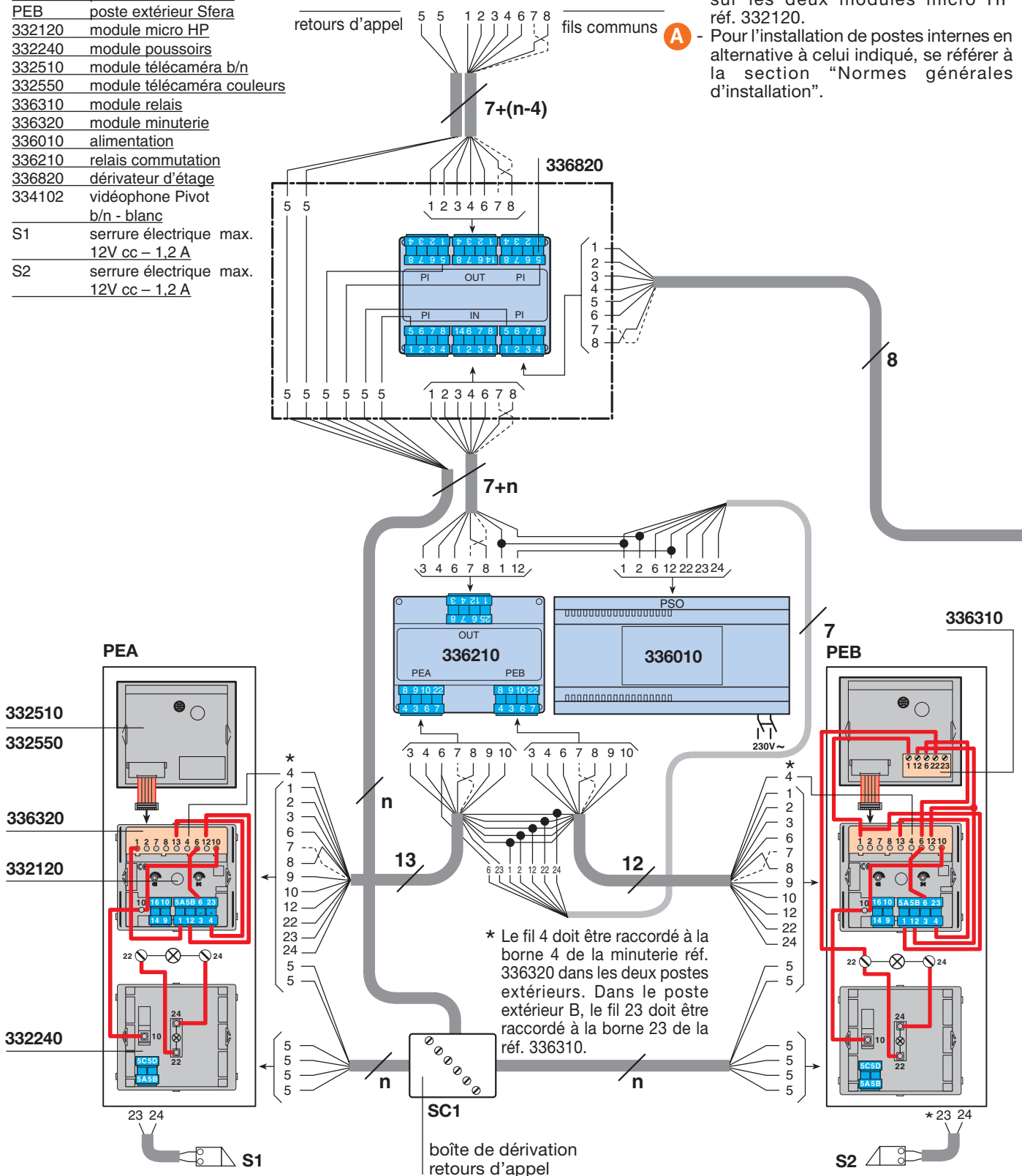
Schéma 10 Installation plurifamiliale vidéo avec 2 PE Sfera

Légende

Réf.	Description
PEA	poste extérieur Sfera
PEB	poste extérieur Sfera
332120	module micro HP
332240	module poussoirs
332510	module télécaméra b/n
332550	module télécaméra couleurs
336310	module relais
336320	module minuterie
336010	alimentation
336210	relais commutation
336820	dérivateur d'étage
334102	vidéophone Pivot b/n - blanc
S1	serrure électrique max. 12V cc - 1,2 A
S2	serrure électrique max. 12V cc - 1,2 A

⚠ Attention

- Retirer le pont entre les bornes 9 et 10 sur les deux modules micro HP réf. 332120.
- Pour l'installation de postes internes en alternative à celui indiqué, se référer à la section "Normes générales d'installation".



Schémas de raccordement

Schéma 10 Installation plurifamiliale vidéo avec 2 PE Sfera

Le schéma se réfère à une installation plurifamiliale avec un seul poste interne par appartement. Pour des postes internes en parallèle ou en intercommunication, voir la section "Variantes pour postes internes vidéo".

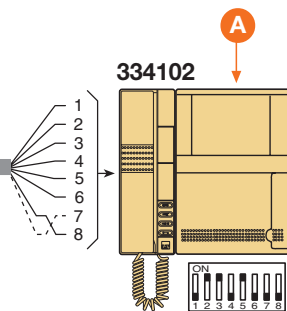
Fonctionnement

Le relais de commutation réf. 336210 active automatiquement le micro HP intégré, la télécaméra et le circuit ouvre-porte du poste extérieur d'où a été effectué l'appel. L'installation reste ensuite commutée sur le poste extérieur d'où a été effectué le dernier appel.

Lorsqu'une conversation est en cours entre le poste interne et un des deux postes extérieurs, l'autre reste momentanément exclu. Cette condition peut être signalée au moyen d'un module réf. 332200 (muni d'une étiquette avec message "ATTENDRE").

Les fils 5 (retours d'appel) doivent être raccordés aux bornes 5A/5B du module micro HP et aux bornes 5A/5B/5C/5D des modules poussoirs dans l'ordre voulu.

Les modules poussoirs sont pontés en séquence entre eux à l'aide des petits câbles spéciaux fournis, en partant du module micro HP.

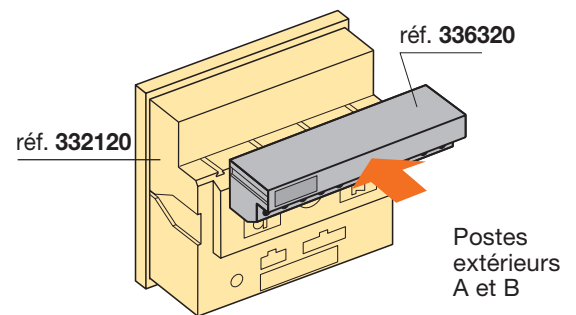


Il est possible de réaliser des installations mixtes (vidéo et seulement audio dans un ou plusieurs appartements) de la façon suivante:

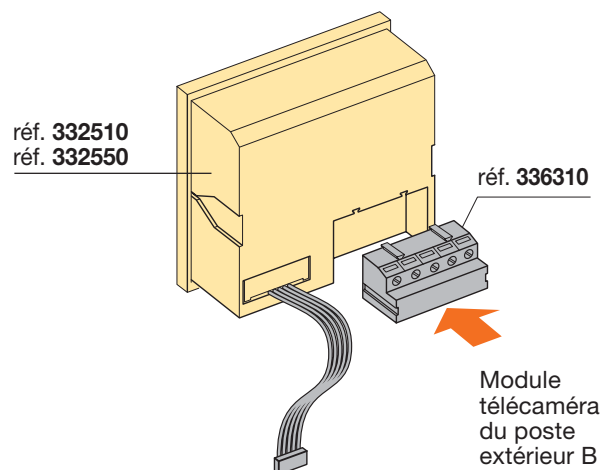
- avec des parlophones Sprint, Pivot ou Basic, ne pas raccorder les fils 2, 7 et 8 entre le dérivateur d'étage et le poste interne audio. (Si l'on utilise des parlophones Basic et Sprint base, on ne dispose pas du secret de conversation).
- avec des parlophones mains libres, ne pas raccorder les fils 7 et 8 entre le dérivateur d'étage et le poste interne audio.

⚠ Attention

Introduire la carte de temporisation réf. 336320 sur les deux modules micro HP réf. 332120 et la raccorder comme indiqué sur le schéma.



Introduire dans la télécaméra du poste extérieur B un relais pour la commande de la serrure réf. 336310 et le raccorder comme indiqué sur le schéma.





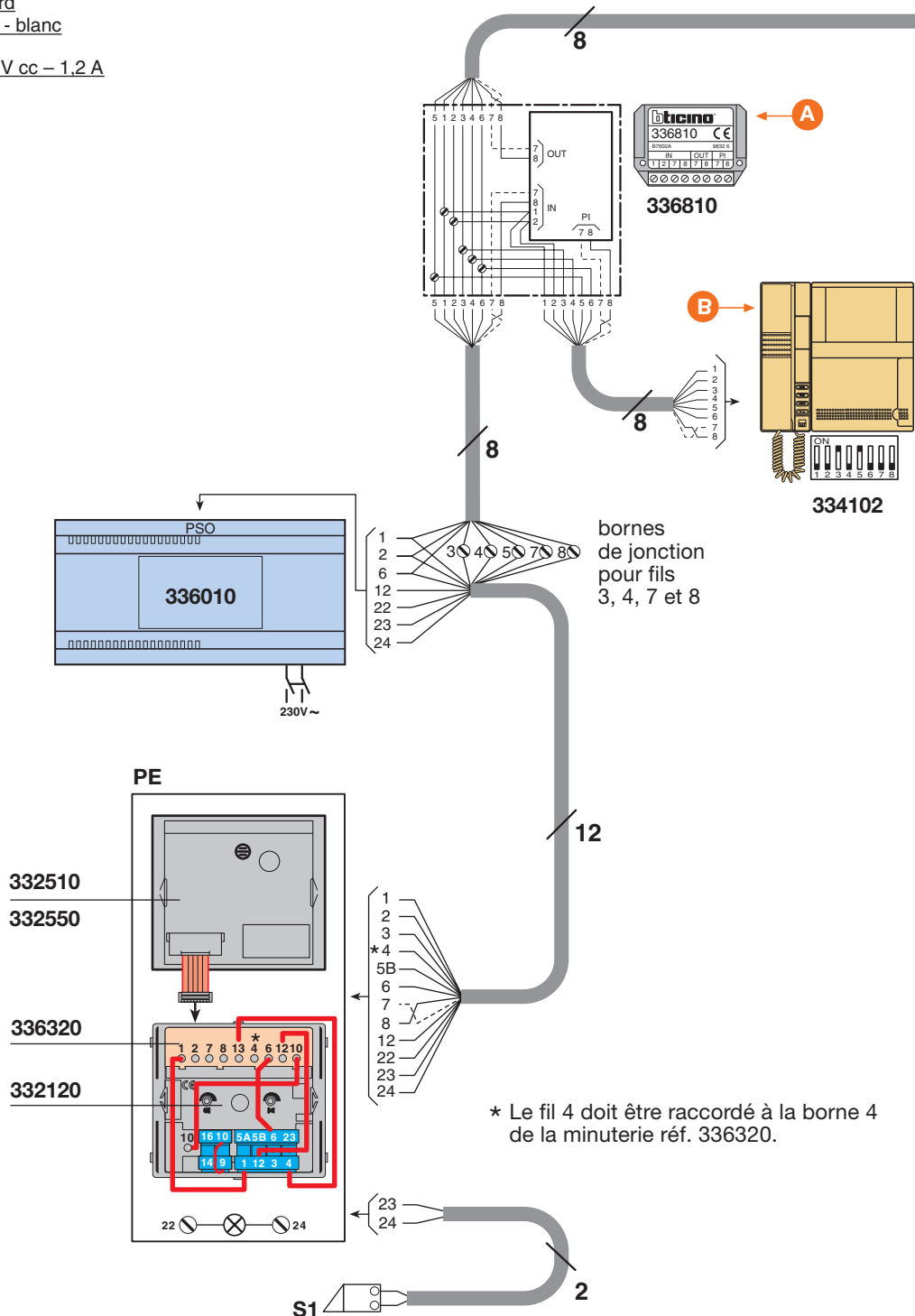
Schémas de raccordement

Schéma 11 Installation avec 1 PE principal vidéo et utilisation de la télé comme moniteur additionnel

Légende

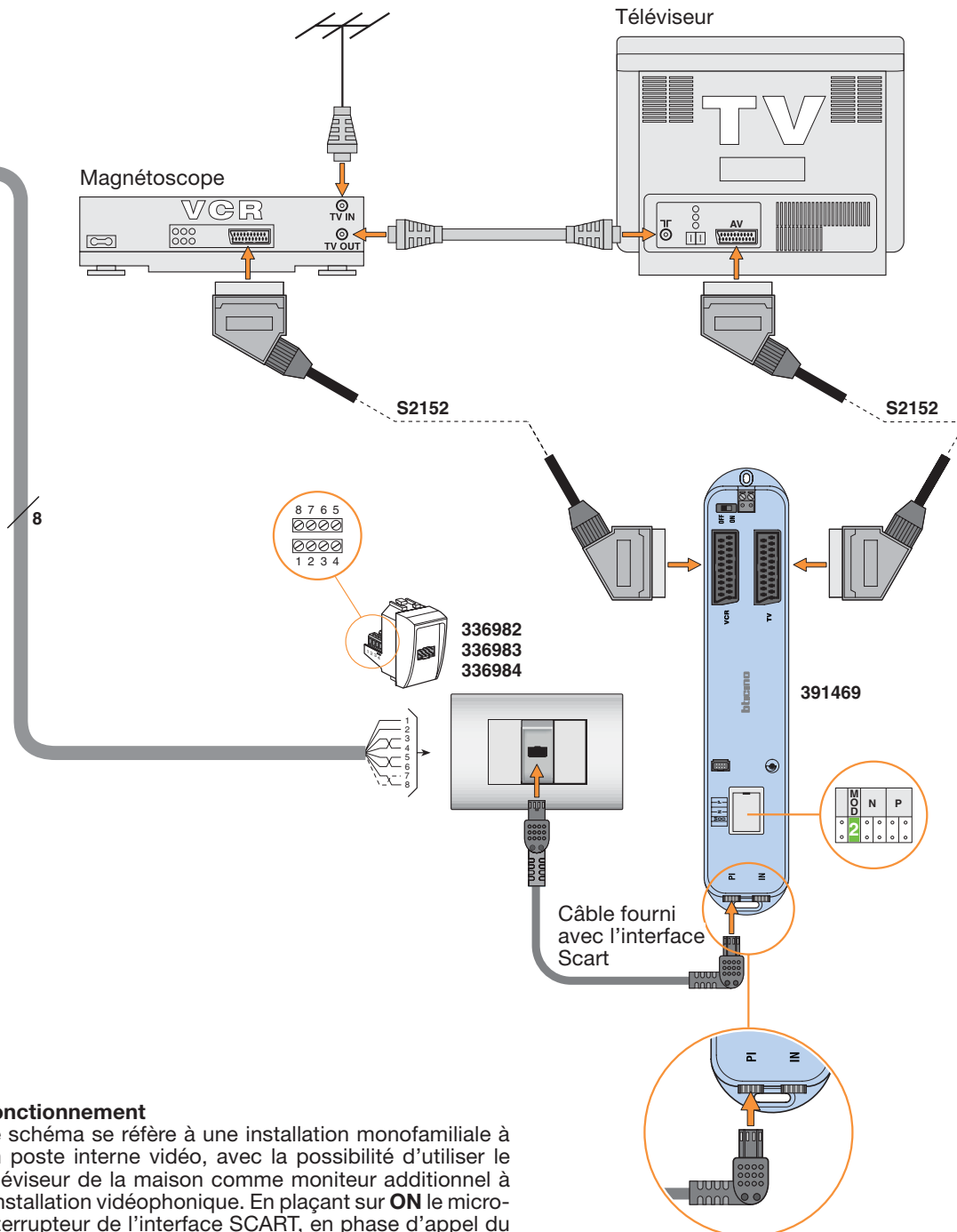
Réf.	Description
PE	poste extérieur Sfera
332120	module micro HP
332510	module télécaméra b/n
332550	module télécaméra couleurs
336320	module minuterie
336010	alimentation
336810	dérivateur vidéo
391469	interface SCART
S2152	câble SCART standard
334102	vidéophone Pivot b/n - blanc
S1	serrure électrique 12V cc - 1,2 A

- ⚠ Attention**
- A** - En alternative à la réf. 336810 (dérivateur vidéo de boîte ronde), il est possible d'utiliser la réf. 336820 (dérivateur vidéo en module DIN).
 - B** - Pour l'installation de postes internes en alternative à celui indiqué, se référer à la section "Normes générales d'installation".



Schémas de raccordement

Schéma 11 Installation avec 1 PE principal vidéo et utilisation de la télé comme moniteur additionnel



Fonctionnement

Le schéma se réfère à une installation monofamiliale à un poste interne vidéo, avec la possibilité d'utiliser le téléviseur de la maison comme moniteur additionnel à l'installation vidéophonique. En plaçant sur **ON** le micro-interrupteur de l'interface SCART, en phase d'appel du poste extérieur, l'interface commute automatiquement le signal vidéo sur le canal **AV** et permet la visualisation des images du poste extérieur sur le téléviseur. Si le micro-interrupteur est positionné sur **OFF**, en phase d'appel du poste extérieur, le transfert des images au téléviseur se fait en appuyant sur la touche **AV** de la télécommande du téléviseur même.



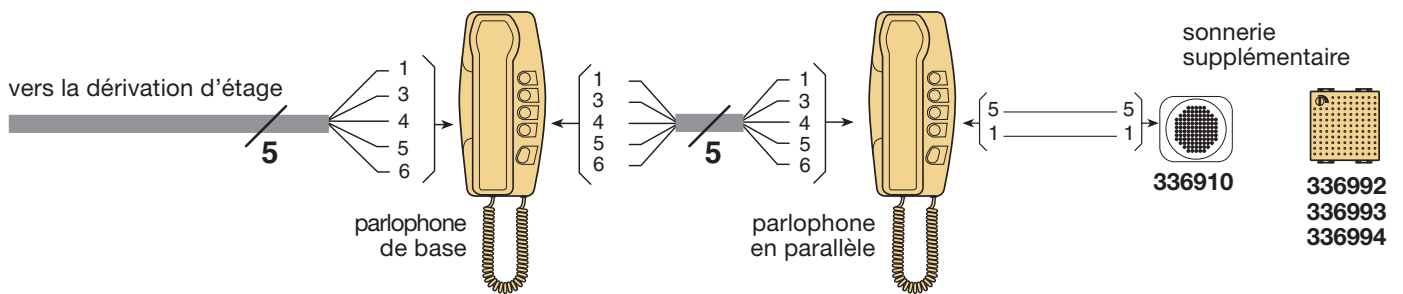
Système analogique

Variantes – postes internes audio

Avertissements:

- Il est possible de raccorder jusqu'à un maximum de 3 appareils au total (parlophones ou sonneries) sur le même appel. Sur les parlophones Sprint ou Pivot, il est possible de raccorder au maximum 2 sonneries, en respectant toujours la limite de 3 appareils raccordés sur le même appel.
- Les parlophones utilisés dans l'installation ou raccordés sur le même appel peuvent être tous Basic, Sprint, Mains libres, Pivot ou bien mixtes.
- Les parlophones Mains libres doivent être associés uniquement aux tableaux de poussoirs Sfera.
- Seulement dans les installations avec secret de conversation, les parlophones utilisés doivent être tous Pivot.

Exemple: un parlophone et une sonnerie en parallèle au parlophone de base

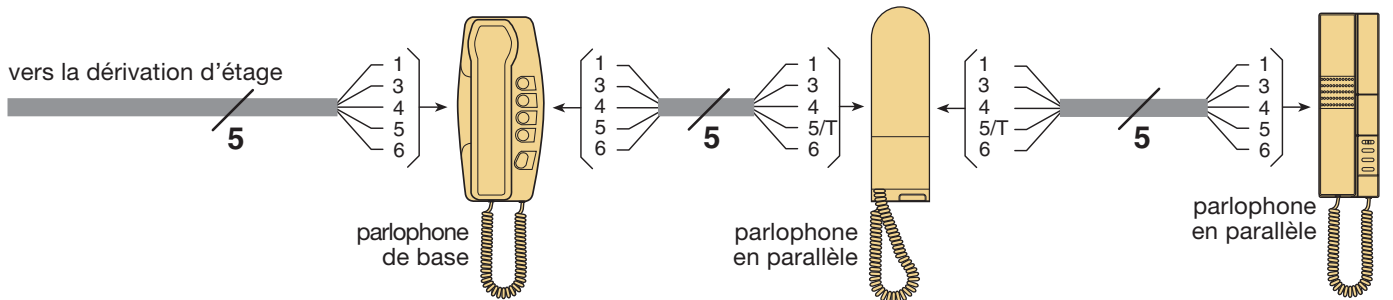


Exemple : postes internes mixtes

Position base micro-interrupteur:
pour inst. plurifamiliale analogique avec secret



Position base micro-interrupteur:
pour inst. plurifamiliale analogique sans secret
et inst. monofamiliale

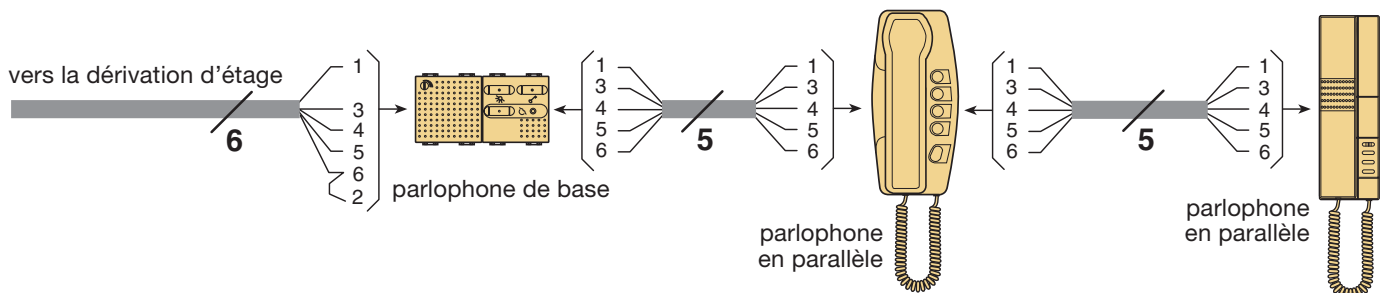


Exemple : postes internes mixtes seulement avec postes extérieurs Sfera

Position base micro-interrupteur:
pour inst. plurifamiliale analogique avec secret



Position base micro-interrupteur:
pour inst. plurifamiliale analogique sans secret
et inst. monofamiliale



Variantes postes internes audio

A associer aux schémas:

1 4

Installation avec 5 parlophones Pivot en intercommunication

Correspondance des poussoirs (réf. 337512) avec le numéro du poste interne appelé.

Poste interne 1	Appel
Poussoir 1 → 1	Poste interne 4
Poussoir 2 → 2	Poste interne 3
Poussoir 3 → 3	Poste interne 2
Poussoir 4 → 4	Poste interne UT
Poste interne 2	Appel
Poussoir 1 → 1	Poste interne 4
Poussoir 2 → 2	Poste interne 3
Poussoir 3 → 3	Poste interne UT
Poussoir 4 → 4	Poste interne 1
Poste interne 3	Appel
Poussoir 1 → 1	Poste interne 4
Poussoir 2 → 2	Poste interne UT
Poussoir 3 → 3	Poste interne 2
Poussoir 4 → 4	Poste interne 1
Poste interne 4	Appel
Poussoir 1 → 1	Poste interne UT
Poussoir 2 → 2	Poste interne 3
Poussoir 3 → 3	Poste interne 2
Poussoir 4 → 4	Poste interne 1
Poste interne UT	Appel
Poussoir 1 → 1	Poste interne 4
Poussoir 2 → 2	Poste interne 3
Poussoir 3 → 3	Poste interne 2
Poussoir 4 → 4	Poste interne 1

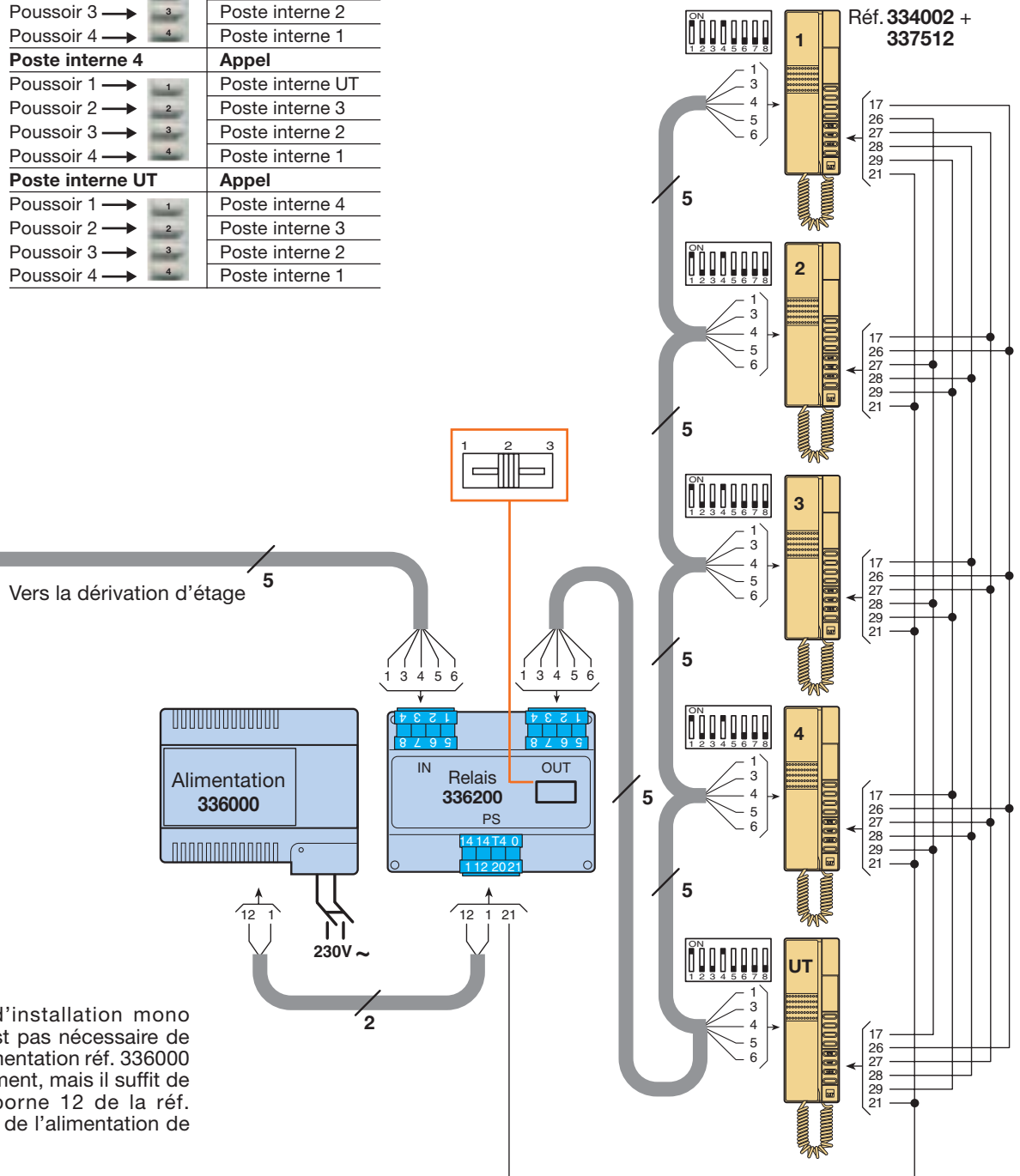
Fonctionnement

L'appel électronique du tableau de poussoirs extérieur arrive à tous les postes internes et de tous il est possible de répondre et de commander la serrure électrique. L'appel électronique interne pour l'intercommunication a un son différent pour le rendre reconnaissable.

⚠ Attention

Dans les installations analogiques avec commande éclairage escaliers, il faut raccorder le fil 14 de la colonne montante à la borne 14 du relais réf. 336200 (connecteur PS) et des postes internes.

Dans les installations analogiques avec appel à l'étage, le fil 20 de la colonne montante, interrompu par le poussoir à l'étage, doit être raccorder à la borne 20 de chaque parlophone.



⚠ Attention

Dans le cas d'installation mono familiale, il n'est pas nécessaire de prévoir une alimentation réf. 336000 dans l'appartement, mais il suffit de raccorder la borne 12 de la réf. 336200 à la 12 de l'alimentation de base.



Système analogique

Variante postes internes audio

A associer aux schémas:

1 4

5 postes internes audio Sprint en intercommunication

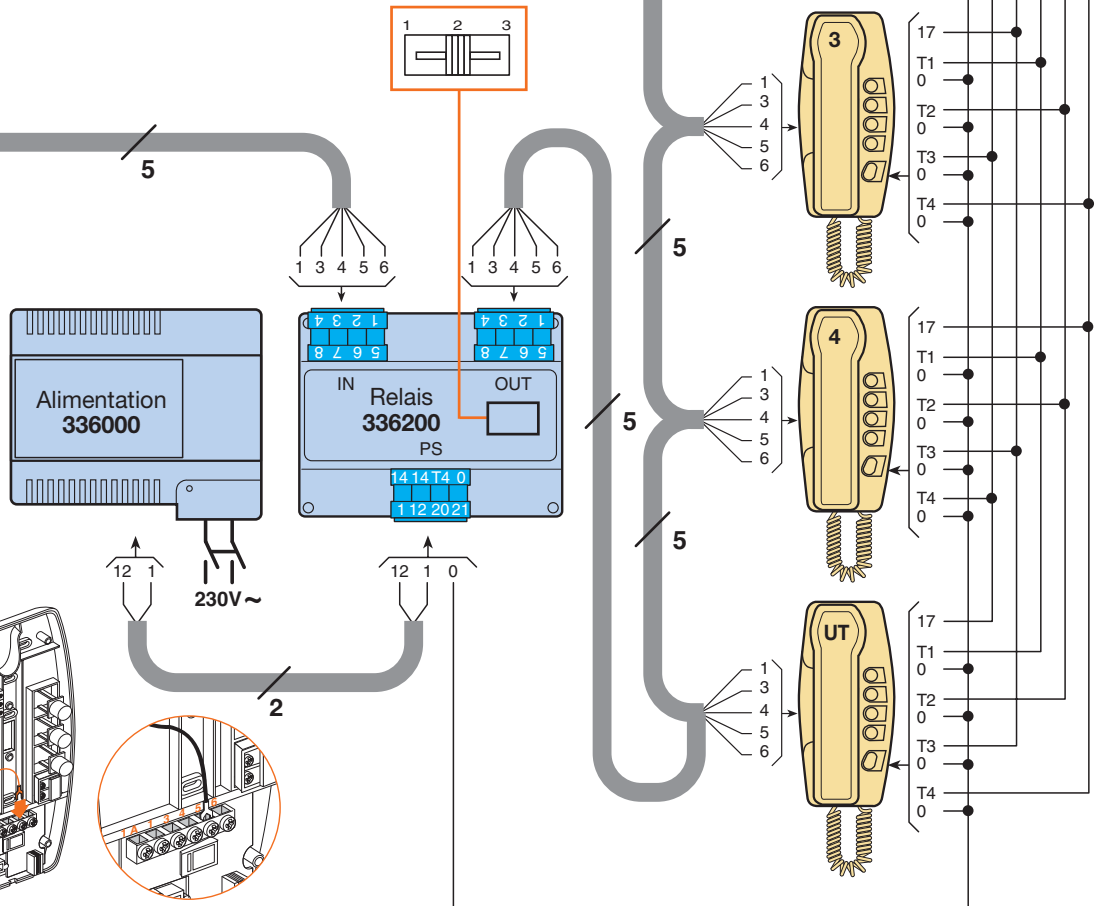
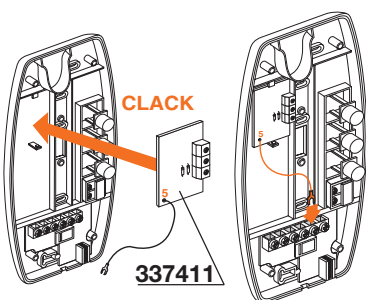
Correspondance des poussoirs avec le numéro du poste interne appelé.

Poste interne 1	Appel
Poussoir T1 →	Poste interne UT
Poussoir T2 →	Poste interne 2
Poussoir T3 →	Poste interne 3
Poussoir T4 →	Poste interne 4
Poste interne 2	Appel
Poussoir T1 →	Poste interne 1
Poussoir T2 →	Poste interne UT
Poussoir T3 →	Poste interne 3
Poussoir T4 →	Poste interne 4
Poste interne 3	Appel
Poussoir T1 →	Poste interne 1
Poussoir T2 →	Poste interne 2
Poussoir T3 →	Poste interne UT
Poussoir T4 →	Poste interne 4
Poste interne 4	Appel
Poussoir T1 →	Poste interne 1
Poussoir T2 →	Poste interne 2
Poussoir T3 →	Poste interne 3
Poussoir T4 →	Poste interne UT
Poste interne UT	Appel
Poussoir T1 →	Poste interne 1
Poussoir T2 →	Poste interne 2
Poussoir T3 →	Poste interne 3
Poussoir T4 →	Poste interne 4

Réf. 334202 +
337411 +
337430

Vers la dérivation d'étage

Les parlophones Sprint doivent être équipés de poussoirs additionnels réf. 337430 et de la base d'adaptation pour l'intercommunication réf. 337411.

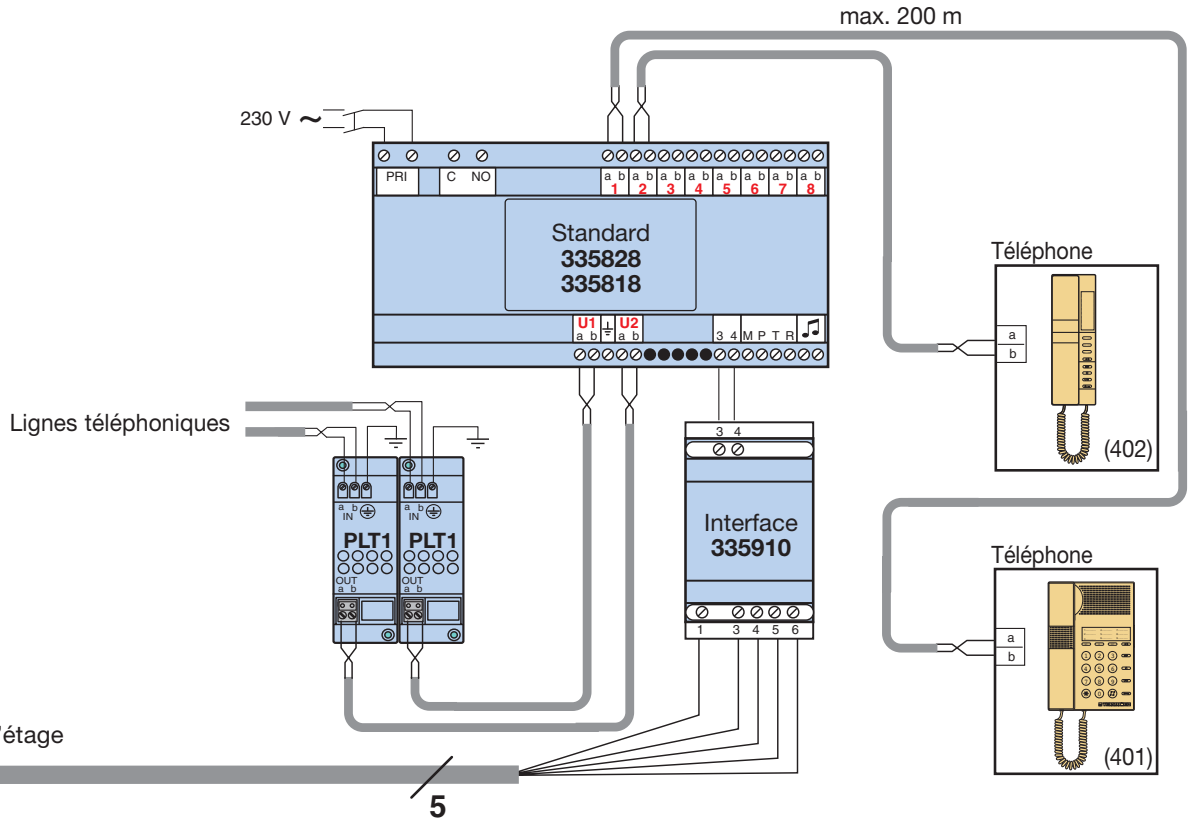


Variantes – postes internes audio téléphoniques

A associer aux schémas:

1 ÷ 5

Standard téléphonique réf. 335818 et réf. 335828 pour installations audio mono et plurifamiliales



Système analogique

⚠ Attention

- Le schéma ne permet pas d'avoir les fonctions de contrôle vidéo domestique.
- Il n'est pas possible de raccorder en parallèle à l'appel provenant du poste extérieur (vidéo/parlophone) et destiné aux PABX, un parlophone ou un vidéophone.
- La deuxième ligne téléphonique (U2) ne se trouve que sur la réf. 335828.
- L'interface réf. 335910 doit être prédisposée en fonction de l'installation à laquelle elle est raccordée.



Installation analogique



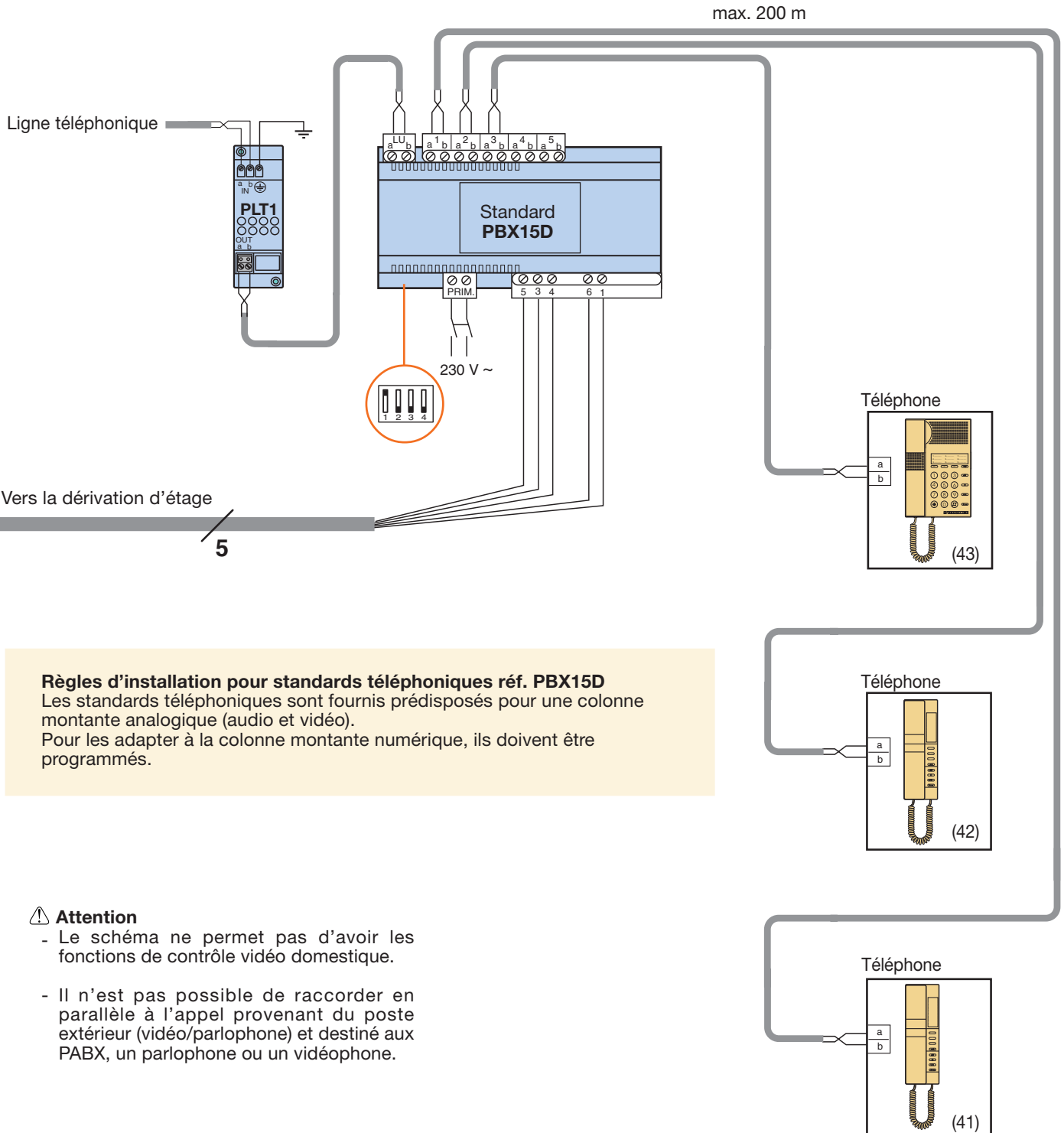
Système analogique

Variantes – postes internes audio téléphoniques

A associer aux schémas:

Standard téléphonique PBX15D pour installations audio mono et plurifamiliales

1 ÷ 5



Règles d'installation pour standards téléphoniques réf. PBX15D

Les standards téléphoniques sont fournis prédisposés pour une colonne montante analogique (audio et vidéo). Pour les adapter à la colonne montante numérique, ils doivent être programmés.

⚠ Attention

- Le schéma ne permet pas d'avoir les fonctions de contrôle vidéo domestique.
- Il n'est pas possible de raccorder en parallèle à l'appel provenant du poste extérieur (vidéo/parlophone) et destiné aux PABX, un parlophone ou un vidéophone.

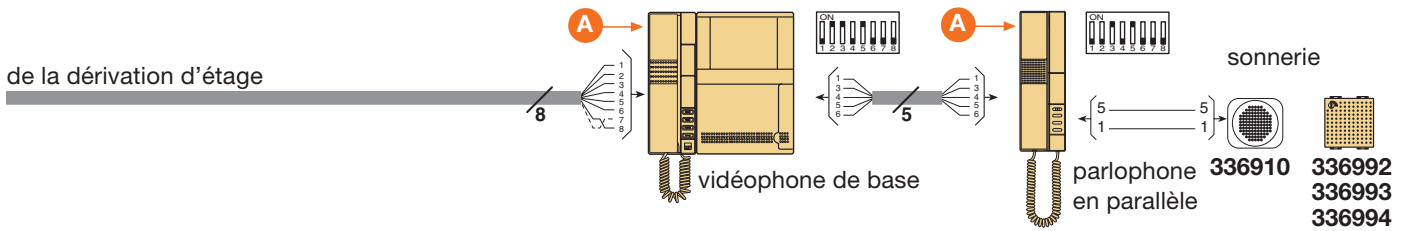
Variantes – postes internes vidéo

Avertissements:

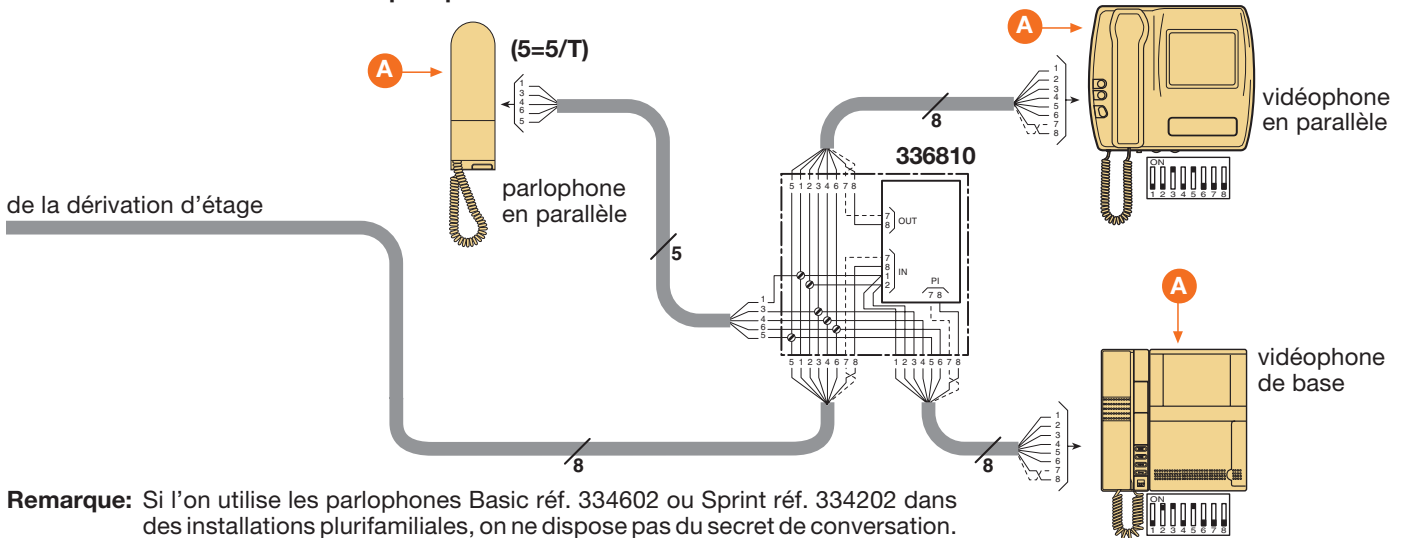
- Il est possible de raccorder jusqu'à un maximum de 3 appareils au total (vidéophones, parlophones ou sonneries) sur le même appel. Sur les vidéophones, parlophones Sprint ou Pivot, il est possible de raccorder au maximum 2 sonneries, en respectant toujours la limite de 3 appareils raccordés sur le même appel.
- Sur le même appel, on peut monter des appareils mains libres en parallèle au seul vidéophone de base.

- Les vidéophones et parlophones utilisés dans l'installation ou raccordés sur le même appel peuvent être tous Basic, Sprint, Mains libres, Pivot ou bien mixtes.
- Les parlophones Mains libres doivent être associés uniquement aux tableaux de poussoirs Sfera.
- La distance entre le dérivateur d'étage et le poste interne le plus éloigné ne doit pas être supérieure à 50 mètres.
- Pour l'installation de postes internes alternatifs à celui indiqué, se reporter à la section "Normes générales d'installation".

Exemple: un parlophone et une sonnerie en parallèle au vidéophone de base

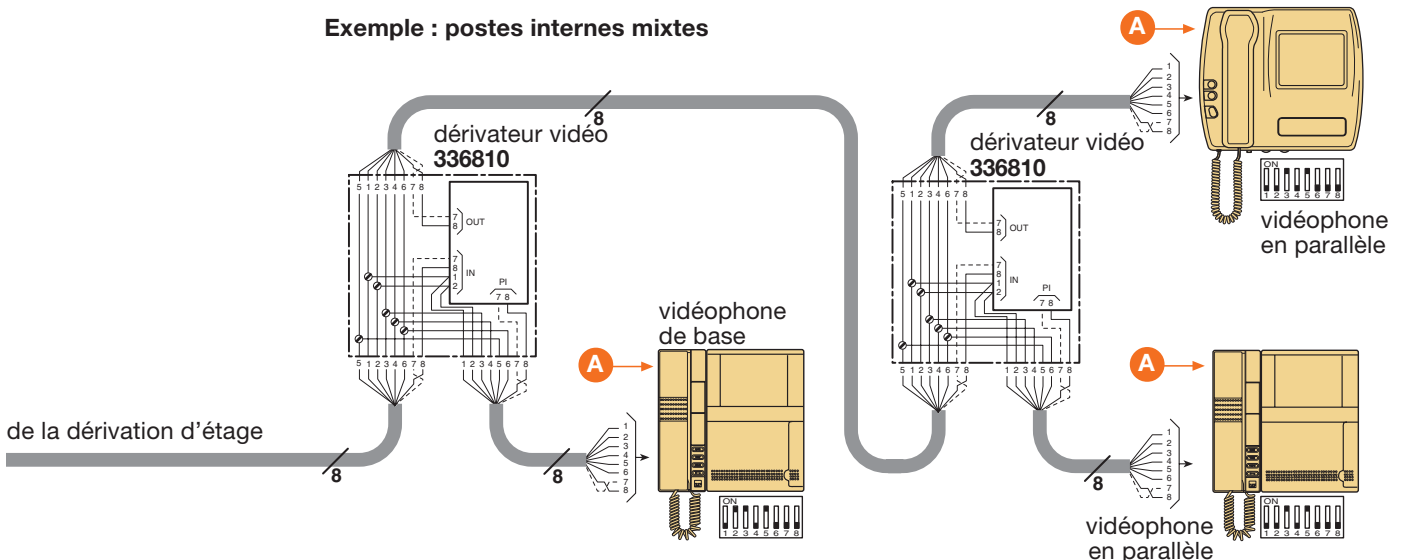


Exemple : postes internes mixtes



Remarque: Si l'on utilise les parlophones Basic réf. 334602 ou Sprint réf. 334202 dans des installations plurifamiliales, on ne dispose pas du secret de conversation.

Exemple : postes internes mixtes



Système analogique




Variantes – postes internes vidéo

A associer aux schémas:

6 + 10

Installation avec 5 vidéophones Pivot en intercommunication

Fonctionnement

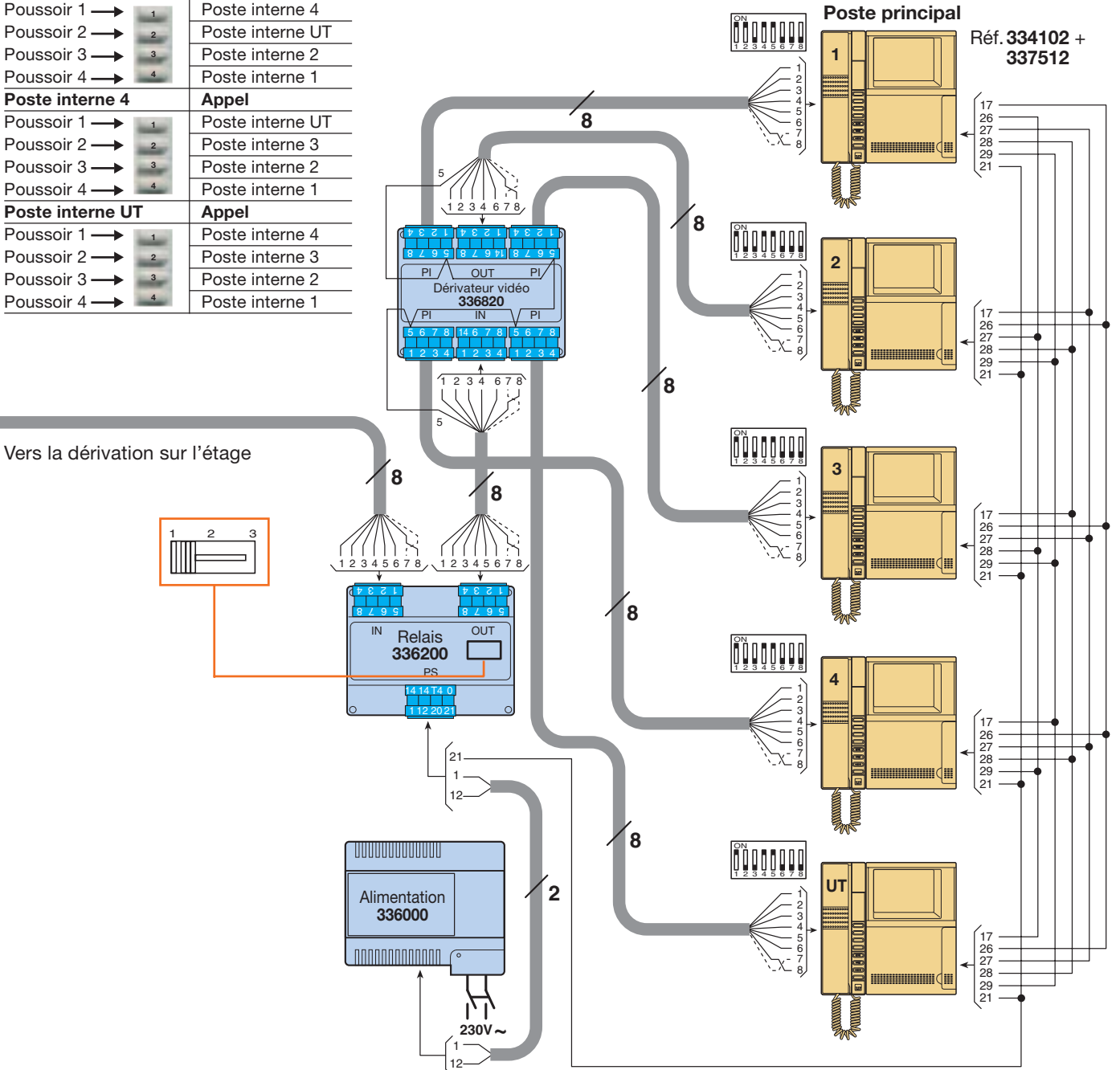
L'appel arrive à tous les postes internes et l'image seulement au poste principal. Pour transférer l'image aux autres postes en intercommunication, il suffit d'appuyer sur le poussoir  avant de soulever le combiné.

⚠ Attention

Dans des installations analogiques avec la **commande éclairage escaliers**, le fil 14 de la colonne montante doit être raccordé à la borne 14 du relais réf. 336200 (connecteur PS). Dans les installations avec **appel à l'étage**, le fil 20 de la colonne montante, interrompu par le poussoir à l'étage, doit être raccordé à la borne 20 de chaque parlophone. Dans le cas d'installation mono familiale, il n'est pas nécessaire de prévoir une alimentation réf. 336000 dans l'appartement, mais il suffit de raccorder la borne 12 de la réf. 336200 à la 12 de l'alimentation de base et d'introduire une résistance de 150 Ω entre les bornes 7 et 8 du moniteur raccordé à OUT de la réf. 336820. La distance entre le premier dérivateur d'étage et le poste interne vidéo le plus éloigné ne doit pas être supérieure à 50 mètres.

Correspondance des poussoirs (réf. 337512) avec le numéro du poste interne appelé

Poste interne 1	Appel
Poussoir 1 → 1	Poste interne 4
Poussoir 2 → 2	Poste interne 3
Poussoir 3 → 3	Poste interne 2
Poussoir 4 → 4	Poste interne UT
Poste interne 2	Appel
Poussoir 1 → 1	Poste interne 4
Poussoir 2 → 2	Poste interne 3
Poussoir 3 → 3	Poste interne UT
Poussoir 4 → 4	Poste interne 1
Poste interne 3	Appel
Poussoir 1 → 1	Poste interne 4
Poussoir 2 → 2	Poste interne UT
Poussoir 3 → 3	Poste interne 2
Poussoir 4 → 4	Poste interne 1
Poste interne 4	Appel
Poussoir 1 → 1	Poste interne UT
Poussoir 2 → 2	Poste interne 3
Poussoir 3 → 3	Poste interne 2
Poussoir 4 → 4	Poste interne 1
Poste interne UT	Appel
Poussoir 1 → 1	Poste interne 4
Poussoir 2 → 2	Poste interne 3
Poussoir 3 → 3	Poste interne 2
Poussoir 4 → 4	Poste interne 1



Variantes – postes internes vidéo

A associer aux schémas:

6 ÷ 10

4 postes internes vidéo Pivot en allumage simultané

L'installation permet de réaliser l'allumage de plusieurs moniteurs (max. 4 avec vidéo Pivot) en même temps sans la fonction d'intercommunication.

Dans le cas d'installation vidéo analogique, fixer les commutateurs dans la position suivante:



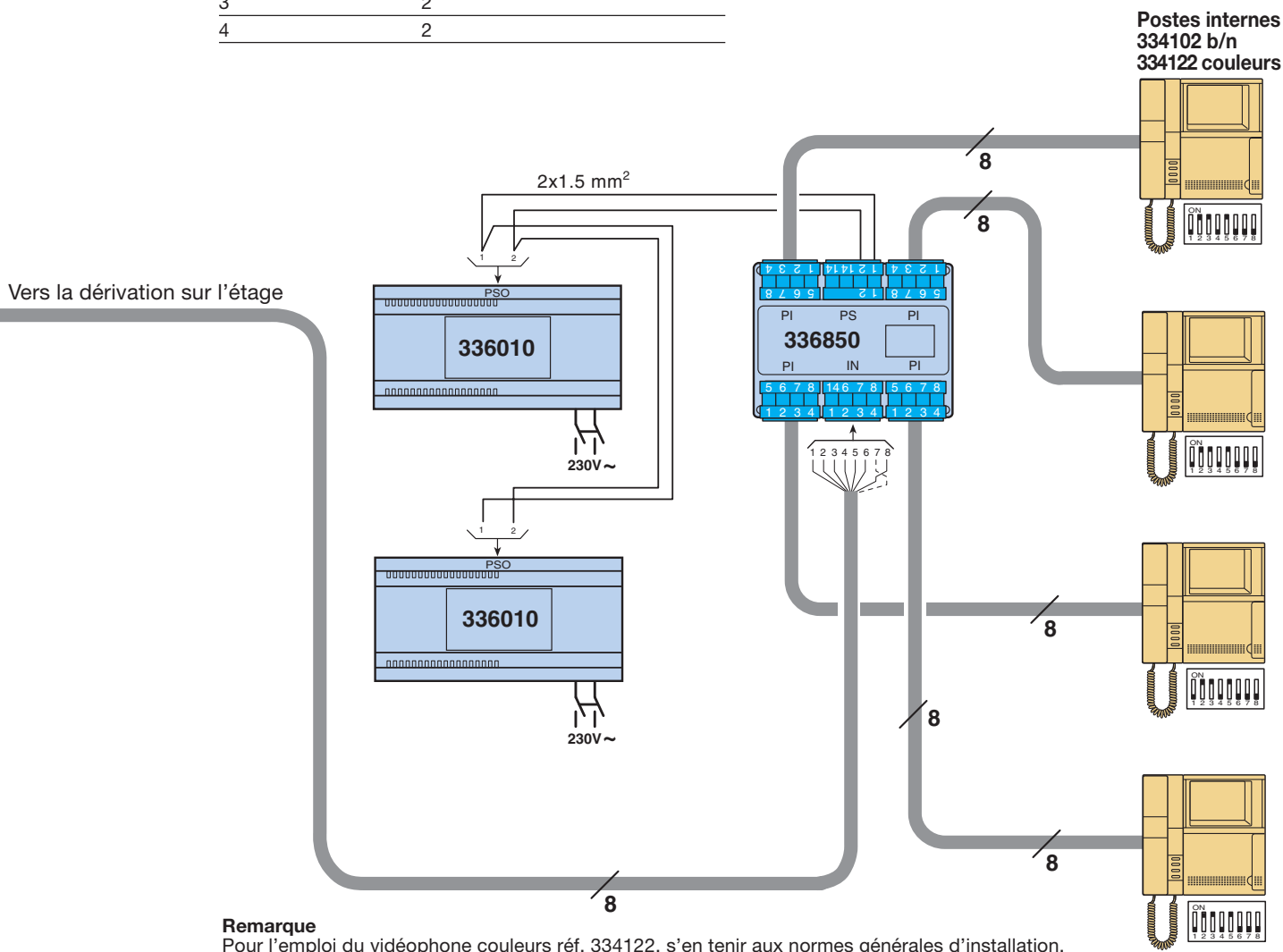
Attention: si l'on utilise la réf. 336850 "dérivateur vidéo pour l'allumage simultané de plusieurs moniteurs", il n'est pas possible d'avoir sur le même appel ou à l'intérieur du même appartement aussi la fonction des postes internes en intercommunication.

Dimensionnement. La distance maximale entre le dérivateur d'étage vidéo par ex. réf. 336820 et le moniteur le plus éloigné doit être de 50m maximum, et il est conseillé de monter la réf. 336850 à environ la moitié du raccordement. Il est obligatoire de positionner la réf. 336850 le plus près possible des alimentations supplémentaires, utiliser des câbles de 1,5 mm² pour les raccordements. Le nombre d'alimentations réf. 336010 supplémentaires à utiliser en adjonction est fonction du nombre de vidéophones montés. Voir tableau suivant.

N° vidéo Pivot	N° alimentations réf. 336010
2	1
3	2
4	2

Fonctionnement. L'appel du poste extérieur arrive à tous les vidéophones qui s'allument tous en même temps. Si l'on ne répond pas, l'image reste visualisée pendant environ une minute, tandis que le signal d'appel a une durée liée au type d'installation (analogique/numérique) utilisé. Si au contraire on répond, l'image reste présente seulement sur le vidéophone d'où il a été répondu, tandis que tous les autres vidéophones s'éteignent. Pour passer l'image et la communication d'un vidéophone à un autre, il faut:

- Raccrocher le combiné du vidéophone en connexion avec le poste extérieur.
- D'un autre vidéophone, appuyer sur la touche ; après environ 3 sec., l'image apparaît, tandis que le vidéophone précédemment allumé s'éteindra, en soulevant le combiné, on sera en connexion sonore avec le poste extérieur.
- Il est possible de transférer l'image plusieurs fois.
- Le temps d'allumage du vidéophone et celui de connexion avec le poste extérieur est d'environ 1 minute et est reprogrammable chaque fois que l'on appuie sur la touche .
- Les fonctions des touches "éclairage escaliers" et "ouverture serrure" restent inchangées.
- Le transfert d'image est possible seulement, lorsque le combiné est raccroché.



Système analogique

Remarque

Pour l'emploi du vidéophone couleurs réf. 334122, s'en tenir aux normes générales d'installation.



Système analogique

Variantes – postes internes vidéo

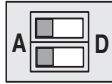
A associer aux schémas:

6 ÷ 10

2 postes internes vidéo Sprint en allumage simultané

L'installation permet de réaliser l'allumage de plusieurs moniteurs (max. 2 avec vidéo Sprint) en même temps sans la fonction d'intercommunication.

Dans le cas d'installation vidéo analogique, fixer les commutateurs dans la position suivante:



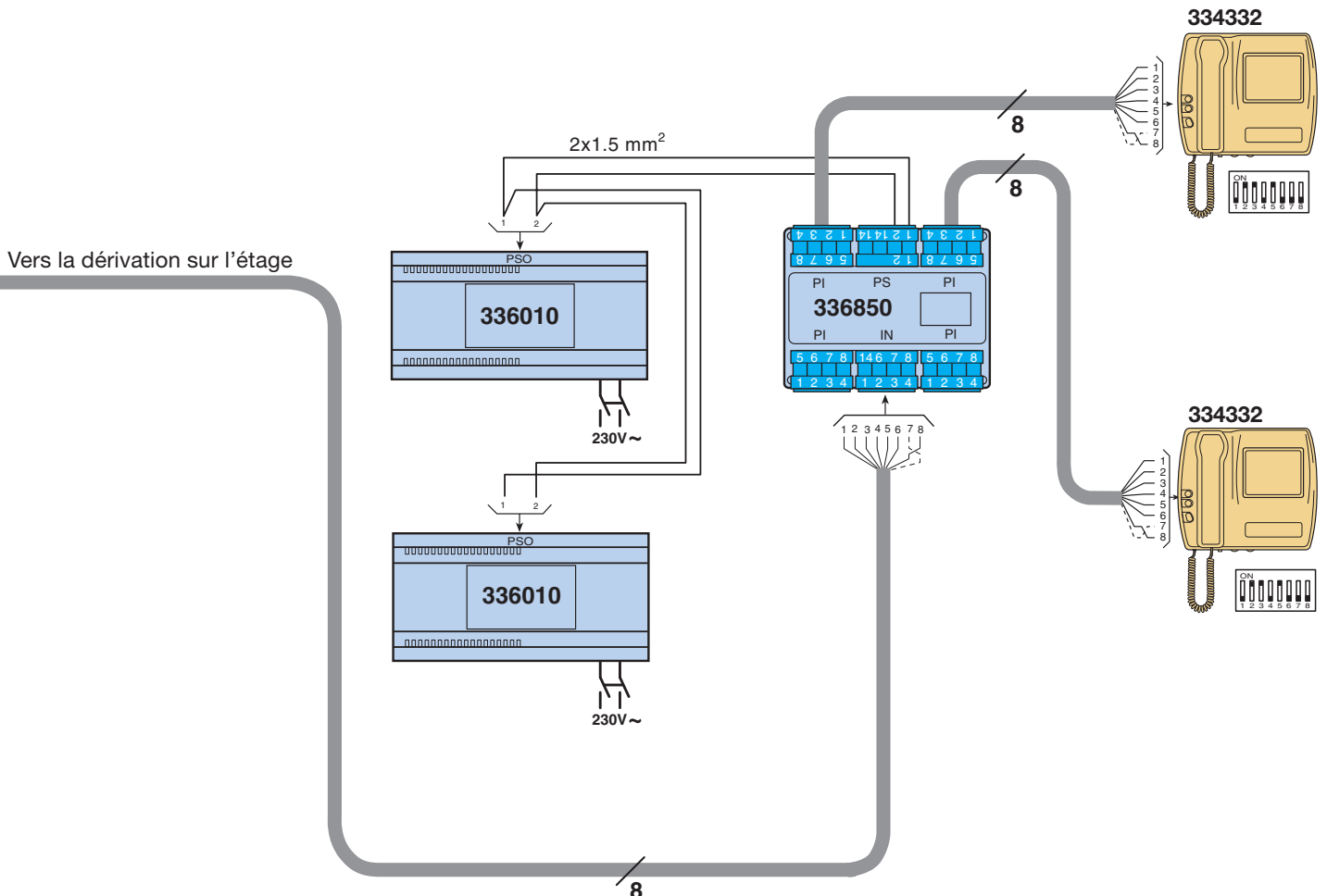
Attention: si l'on utilise la réf. 336850 "dérivateur vidéo pour l'allumage simultané de plusieurs moniteurs", il n'est pas possible d'avoir sur le même appel ou à l'intérieur du même appartement aussi la fonction des postes internes en intercommunication.

Dimensionnement. La distance maximale entre le dérivateur d'étage vidéo par ex. réf. 336820 et le moniteur le plus éloigné doit être de 50m maximum, et il est conseillé de monter la réf. 336850 à environ la moitié du raccordement. Il est obligatoire de positionner la réf. 336850 le plus près possible des alimentations supplémentaires, utiliser des câbles de 1,5 mm² pour les raccordements. Le nombre d'alimentations réf. 336010 supplémentaires à utiliser en adjonction est fonction du nombre de vidéophones montés. Voir tableau suivant.

N° vidéo Spint	N° alimentations réf. 336010
1	1
2	2

Fonctionnement. L'appel du poste extérieur arrive à tous les vidéophones qui s'allument en même temps. Si l'on ne répond pas, l'image reste visualisée pendant environ une minute, tandis que le signal d'appel a une durée liée au type d'installation (analogique/numérique) utilisé. Si au contraire on répond, l'image reste présente seulement sur le vidéophone d'où il a été répondu, tandis que les autres vidéophones s'éteignent. Pour passer l'image et la communication d'un vidéophone à un autre, il faut:

- Raccrocher le combiné du vidéophone en connexion avec le poste extérieur.
- D'un autre vidéophone, appuyer sur la touche ; après environ 3 sec., l'image apparaît, tandis que le vidéophone précédemment allumé s'éteindra; en soulevant le combiné, on sera en connexion sonore avec le poste extérieur.
- Il est possible de transférer l'image plusieurs fois.
- Le temps d'allumage du vidéophone et celui de connexion avec le poste extérieur est d'environ 1 minute et est reprogrammable chaque fois que l'on appuie sur la touche .
- Les fonctions des touches "éclairage escaliers" et "ouverture serrure" restent inchangées.
- Le transfert d'image est possible seulement, lorsque le combiné est raccroché.



Variantes – postes internes vidéo

A associer aux schémas:

6 + 10

En appuyant sur le poussoir “éclairage escaliers”, la télécaméra locale connectée à PEA de la réf. 391468 est activée. En appuyant à nouveau sur le poussoir “éclairage escaliers”, l’image de PEB est visualisée.

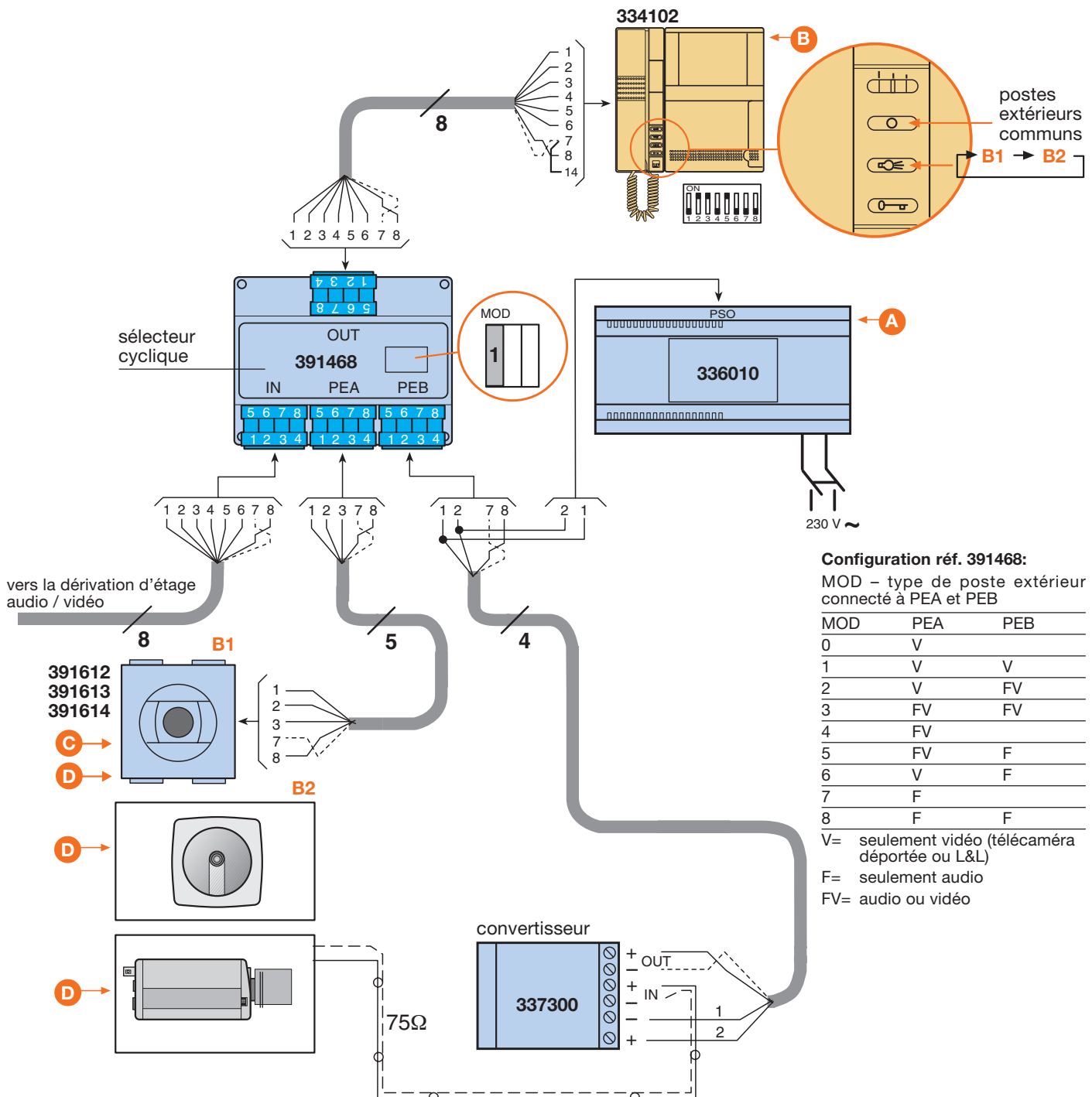
Il est possible de monter aussi une seule télécaméra locale en ne câblant pas PEB.

Les télécaméras locales peuvent être activées du seul poste interne auquel elles sont associées. Le vidéo du poste interne visualise l’image pendant environ 1 minute.

Contrôle vidéo local avec sélecteur cyclique

⚠ Attention

- A** - L’emploi de l’alimentation supplémentaire est nécessaire, même si l’on n’installe qu’une seule télécaméra locale.
- B** - Pour l’installation de postes internes en alternative à celui indiqué, se référer à la section “Normes générales d’installation”.
- C** - Le fil 3 doit être câblé, si l’on veut utiliser le micro de la télécaméra pour effectuer la surveillance audio des pièces.
- D** - Il faut installer les télécaméras de poste interne/extérieur de la gamme Bticino. Se reporter à la section contrôle vidéo.



Configuration réf. 391468:

MOD - type de poste extérieur connecté à PEA et PEB

MOD	PEA	PEB
0	V	
1	V	V
2	V	FV
3	FV	FV
4	FV	
5	FV	F
6	V	F
7	F	
8	F	F

V= seulement vidéo (télécaméra déportée ou L&L)

F= seulement audio

FV= audio ou vidéo



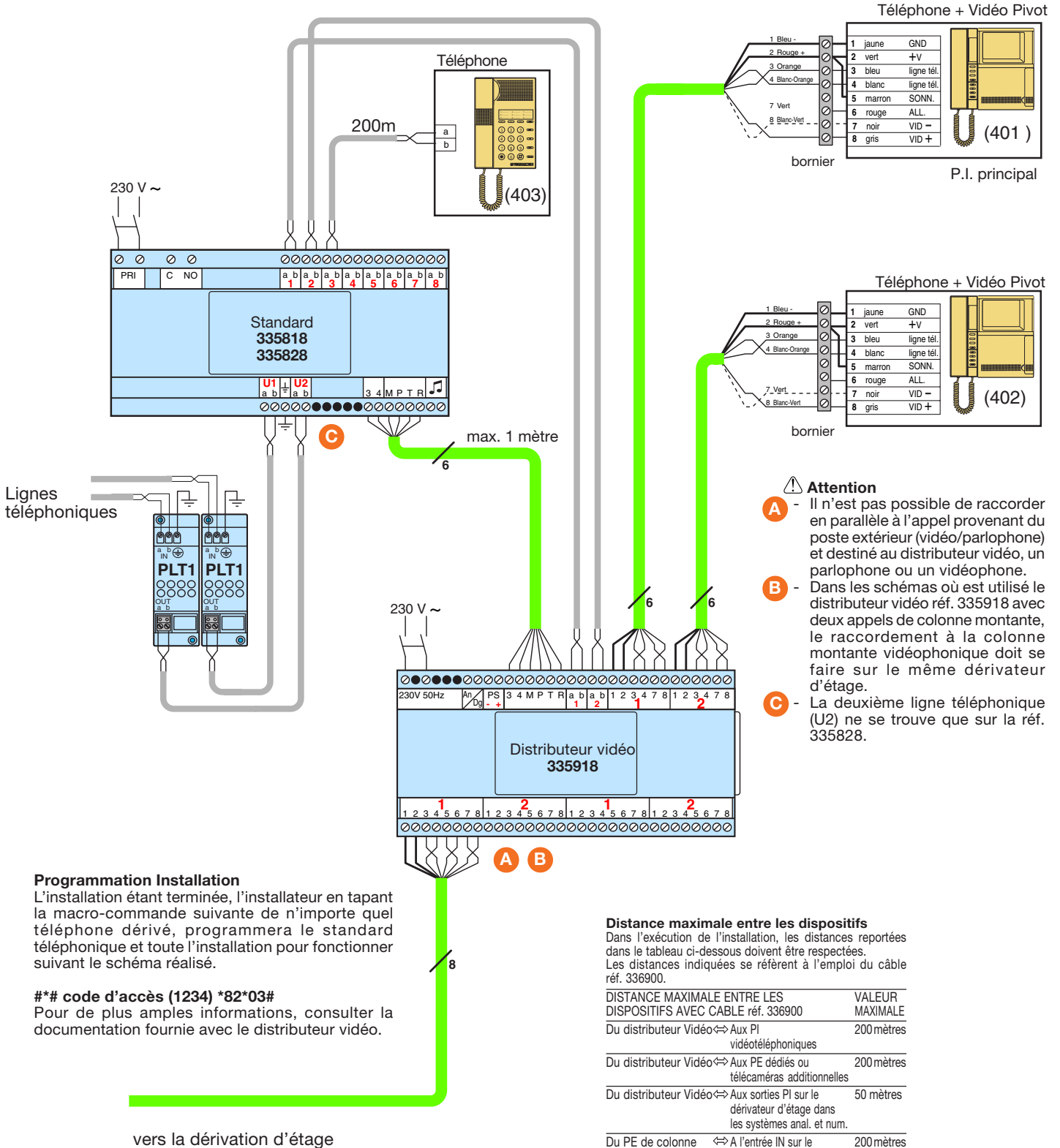
Système analogique

Variante – postes internes vidéo téléphoniques

A associer aux schémas:

6 + 10

Postes internes avec téléphones à section vidéo avec distribution en étoile



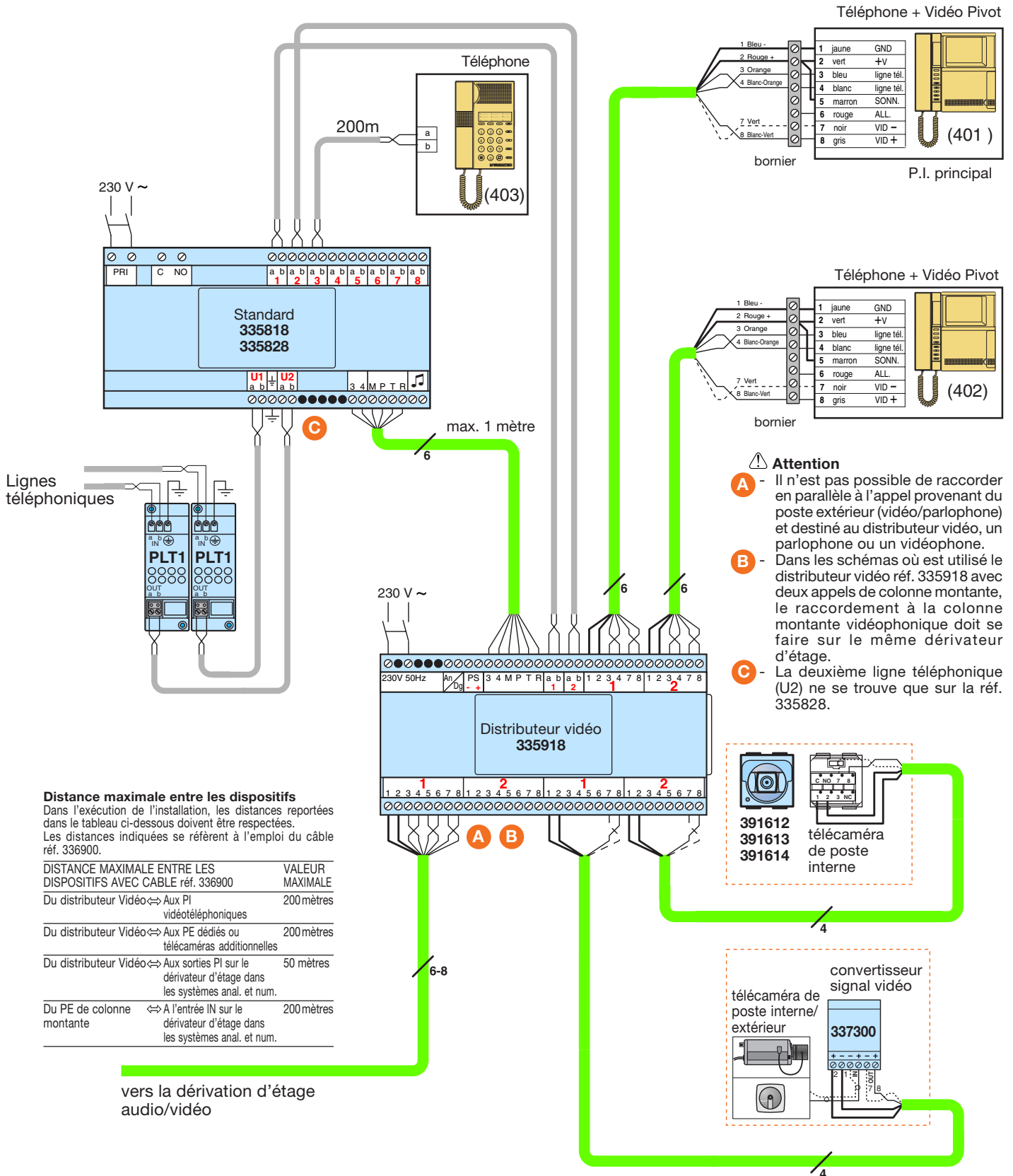
vers la dérivation d'étage

Variantes – postes internes vidéo téléphoniques

A associer aux schémas:

Contrôle vidéo local avec standard téléphonique réf. 335818 et 335828 et distributeur vidéo

6 ÷ 10



Distance maximale entre les dispositifs
 Dans l'exécution de l'installation, les distances reportées dans le tableau ci-dessous doivent être respectées. Les distances indiquées se réfèrent à l'emploi du câble réf. 336900.

DISTANCE MAXIMALE ENTRE LES DISPOSITIFS AVEC CABLE réf. 336900	VALEUR MAXIMALE
Du distributeur Vidéo ↔ Aux PI vidéotéléphoniques	200 mètres
Du distributeur Vidéo ↔ Aux PE dédiés ou télécaméras additionnelles	200 mètres
Du distributeur Vidéo ↔ Aux sorties PI sur le dérivateur d'étage dans les systèmes anal. et num.	50 mètres
Du PE de colonne montante ↔ A l'entrée IN sur le dérivateur d'étage dans les systèmes anal. et num.	200 mètres

- Attention**
- A** - Il n'est pas possible de raccorder en parallèle à l'appel provenant du poste extérieur (vidéo/parlophone) et destiné au distributeur vidéo, un parlophone ou un vidéophone.
 - B** - Dans les schémas où est utilisé le distributeur vidéo réf. 335918 avec deux appels de colonne montante, le raccordement à la colonne montante vidéophonique doit se faire sur le même dérivateur d'étage.
 - C** - La deuxième ligne téléphonique (U2) ne se trouve que sur la réf. 335828.

Système analogique

vers la dérivation d'étage audio/vidéo



Système analogique

Variantes – postes internes vidéo téléphoniques

A associer aux schémas:

Appartement avec intégration parlophonie, téléphonie et utilisation de la TV comme moniteur additionnel

6 + 10

Attention

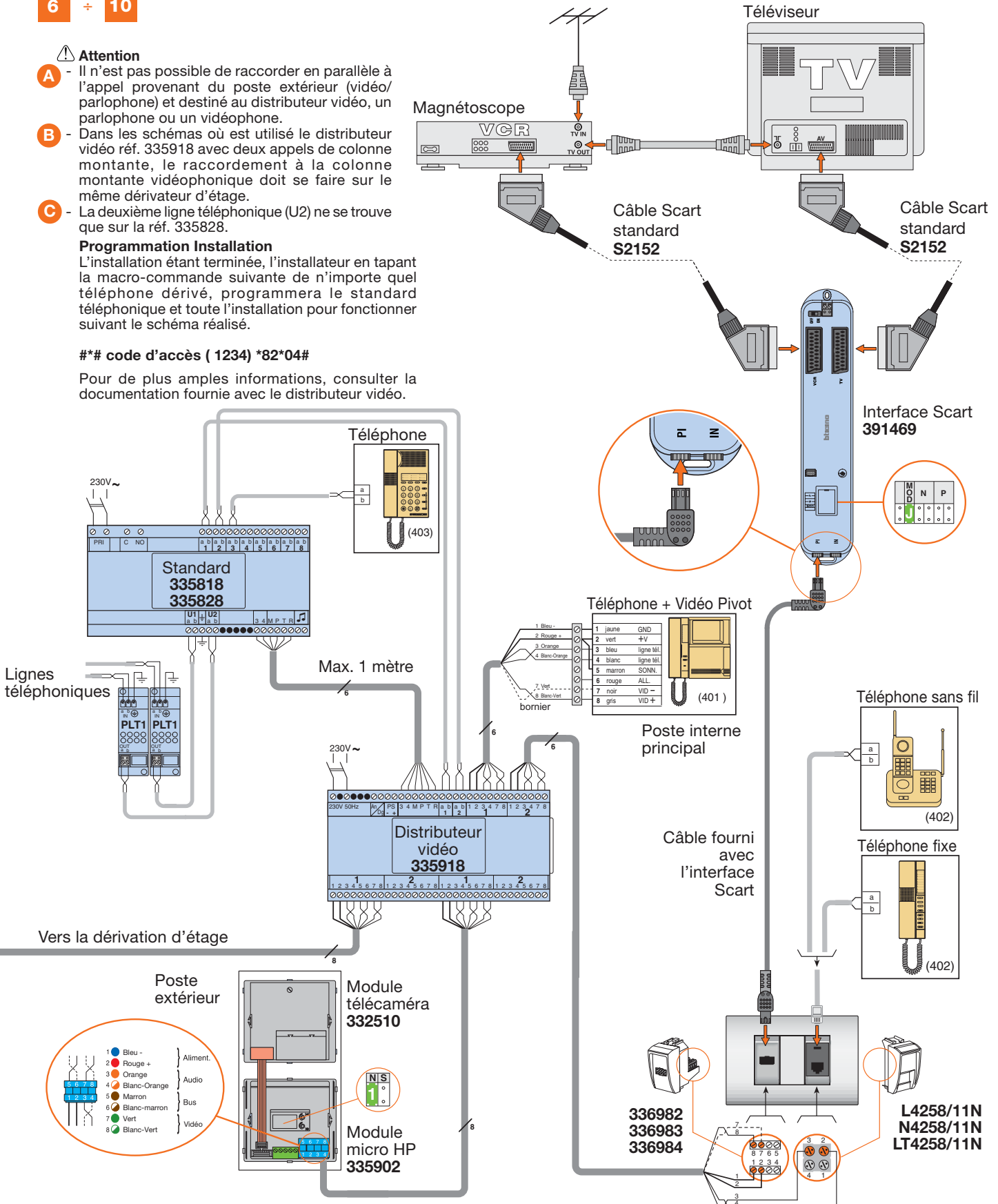
- A** - Il n'est pas possible de raccorder en parallèle à l'appel provenant du poste extérieur (vidéo/parlophone) et destiné au distributeur vidéo, un parlophone ou un vidéophone.
- B** - Dans les schémas où est utilisé le distributeur vidéo réf. 335918 avec deux appels de colonne montante, le raccordement à la colonne montante vidéophonique doit se faire sur le même dérivateur d'étage.
- C** - La deuxième ligne téléphonique (U2) ne se trouve que sur la réf. 335828.

Programmation Installation

L'installation étant terminée, l'installateur en tapant la macro-commande suivante de n'importe quel téléphone dérivé, programmera le standard téléphonique et toute l'installation pour fonctionner suivant le schéma réalisé.

code d'accès (1234) *82*04#

Pour de plus amples informations, consulter la documentation fournie avec le distributeur vidéo.

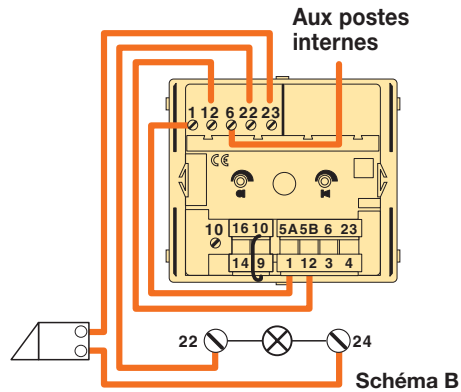
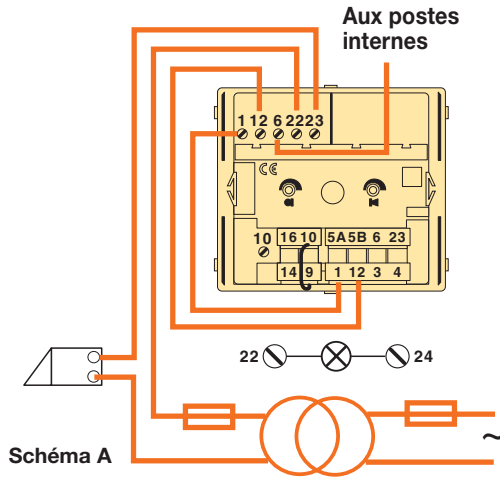
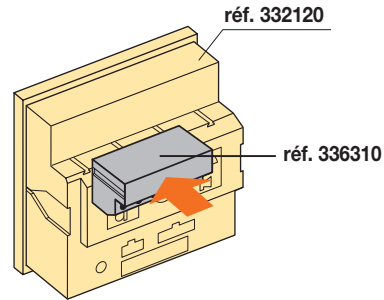


Variantes – commande serrure

Commande serrure avec relais

Introduire dans le logement spécial du module micro HP analogique réf. 336120 l'accessoire réf. 336310 pour permettre l'utilisation de conducteurs de section réduite (voir tableau section/distances dans les "Normes générales d'installation" **Schéma B**).

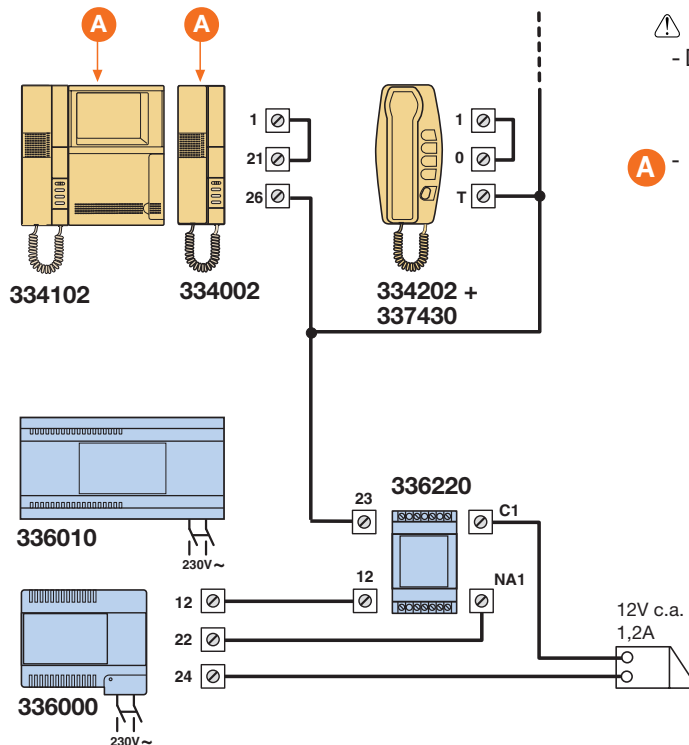
La réf. 336310 peut être aussi utilisée pour alimenter la serrure avec un transformateur séparé. (**Schéma A**). La portée maximale des contacts est de 8A. (24V cc/ca sur charge ohmique).



⚠ Attention

Dans des installations audio analogiques plurifamiliales avec postes internes mains libres réf. 334512, 334513 ou 334514, il ne faut pas utiliser le relais réf. 336310, parce que l'accessoire réf. 336310 (qui doit être prévu obligatoirement) possède aussi la fonction de relais de commande de la serrure.

Commande serrure supplémentaire



⚠ Attention

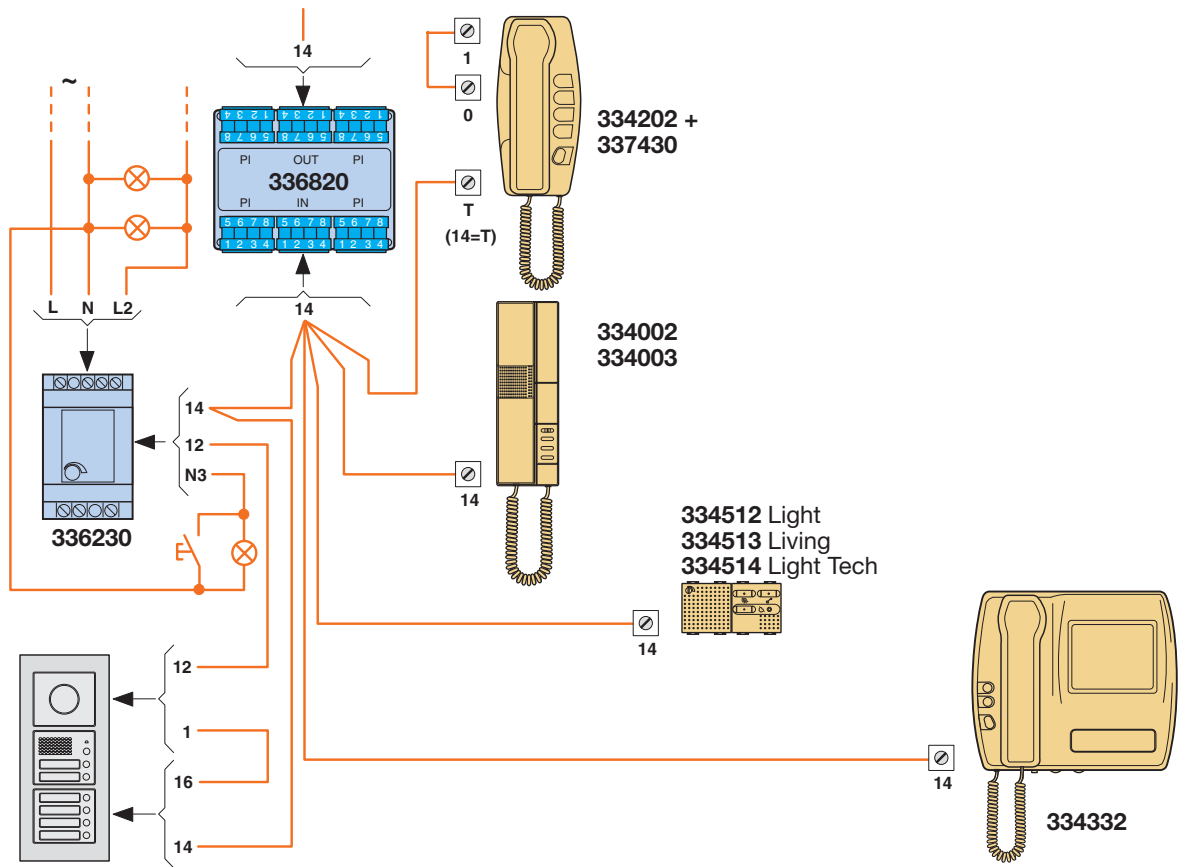
- Dans les postes internes Pivot, il faut ajouter un bloc poussoirs additionnels réf. 337512. Dans le parlophone Sprint, il faut prévoir un poussoir additionnel réf. 337430.
- A** - Pour l'installation de postes internes en alternative à celui indiqué, se reporter à la section "Normes générales d'installation".



Système analogique

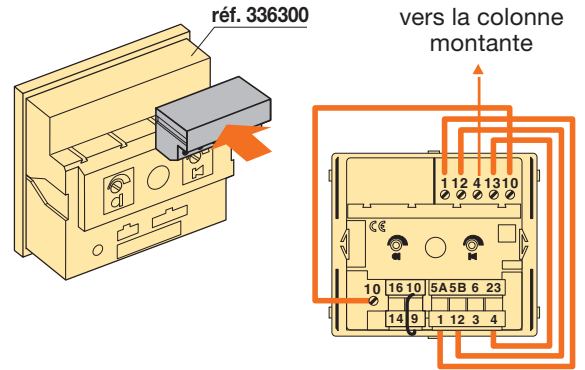
Variantes – options

Commande éclairage escaliers



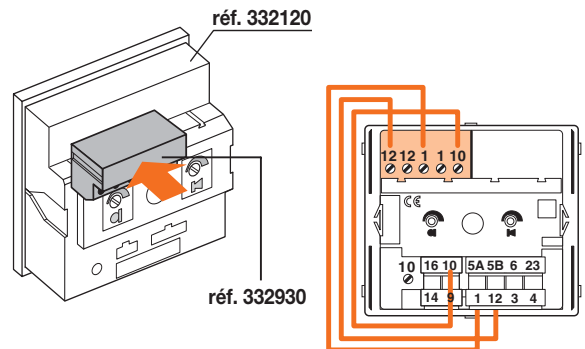
Secret de conversation

Introduire dans le logement spécial du module micro HP analogique réf. 332120 l'accessoire réf 336300 pour installations audio avec secret de conversation. Ne peut pas être utilisé avec parlophones Sprint et Basic. Employer seulement des parlophones Pivot avec micro-interrupteur dans la **position base**



Deux postes extérieurs avec appel différencié

Introduire dans le logement spécial du module micro HP analogique réf. 336120 l'accessoire réf 332930 pour différencier le signal d'appel dans des installations avec 2 postes extérieurs audio analogiques.



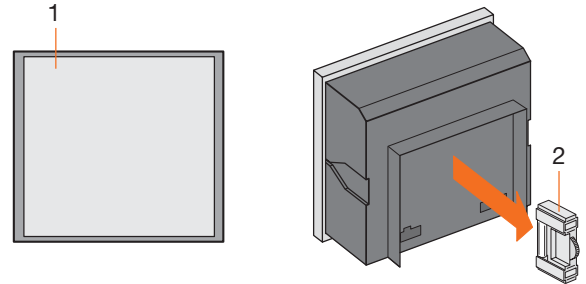
N.B. Retirer le pont entre les bornes 9 et 10.

Variantes – options

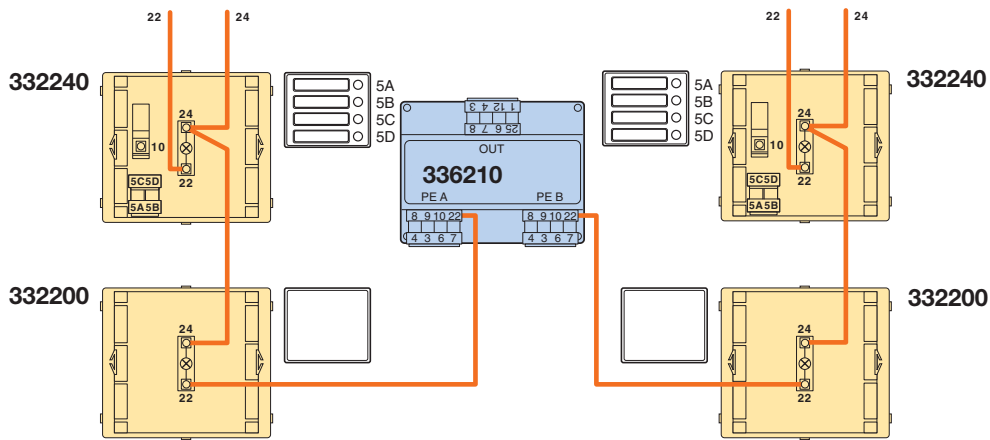
Deux postes extérieurs avec signalisation d'occupé

Utiliser un module plaque réf. 332200 pour chaque poste extérieur.

En dotation deux petits câbles avec Faston et une étiquette avec message "ATTENDRE" en 8 langues, à utiliser dans des installations avec plusieurs postes extérieurs à commutation automatique pour signaler les postes extérieurs momentanément exclus, sont fournis. Si l'on utilise les modules plaque dans des installations vidéo, mettre un pont entre la borne 1 et la borne 22 de l'alimentation réf. 336010.



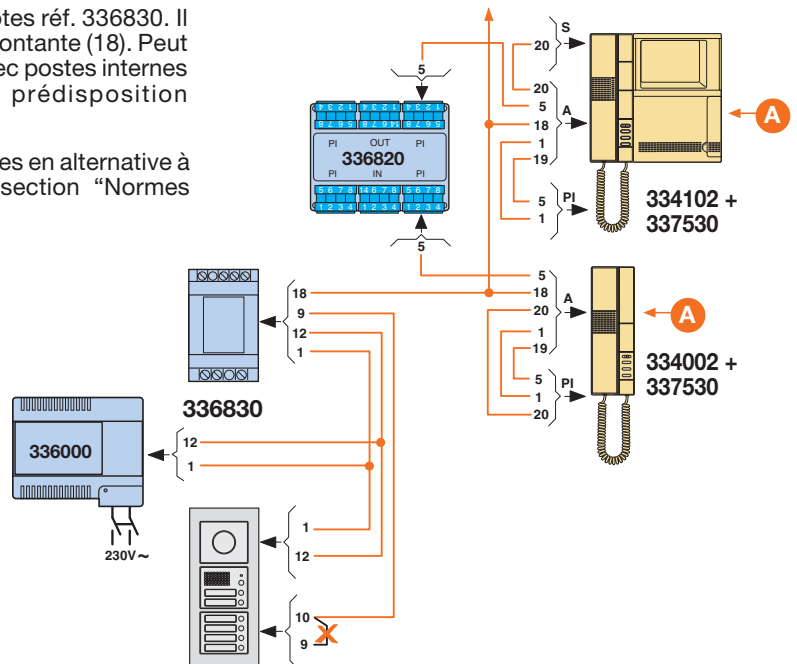
1-Étiquette pour numéro civil ou autres informations
2-Douille extractible à deux languettes Faston pour le raccordement en parallèle avec les douilles des autres modules.



Appel mélodique 3 notes DIN-DON-DAN

Utiliser le générateur d'appel à 3 notes réf. 336830. Il faut un fil en plus dans la colonne montante (18). Peut être utilisé dans des installations avec postes internes Pivot équipés de la carte de prédisposition réf. 337530.

- A** - Pour l'installation de postes internes en alternative à celui indiqué, se reporter à la section "Normes générales d'installation".



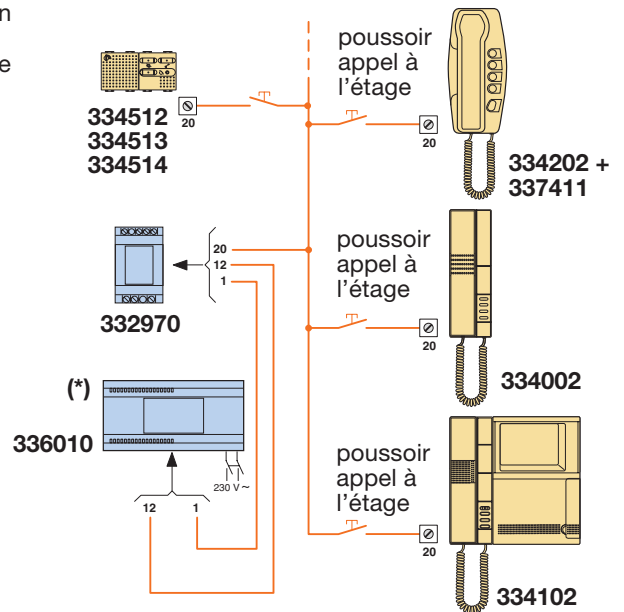
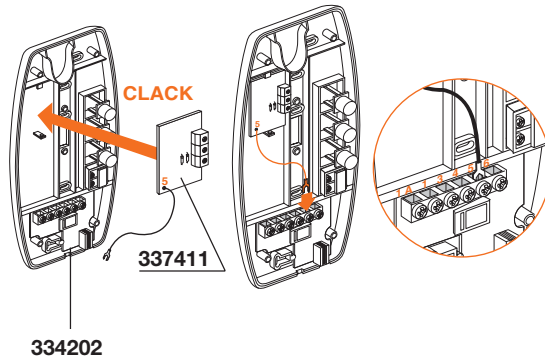


Système analogique

Variantes – options

Appel à l'étage

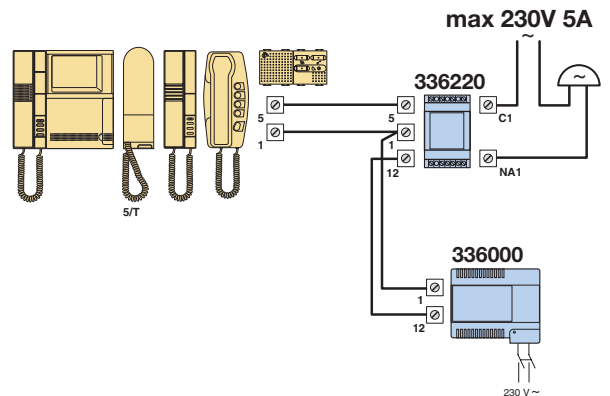
Utiliser un générateur réf. 332970 et prévoir un fil en plus dans la colonne montante (20). Les poussoirs représentés sur le schéma ci-contre sont physiquement câblés sur l'étage.



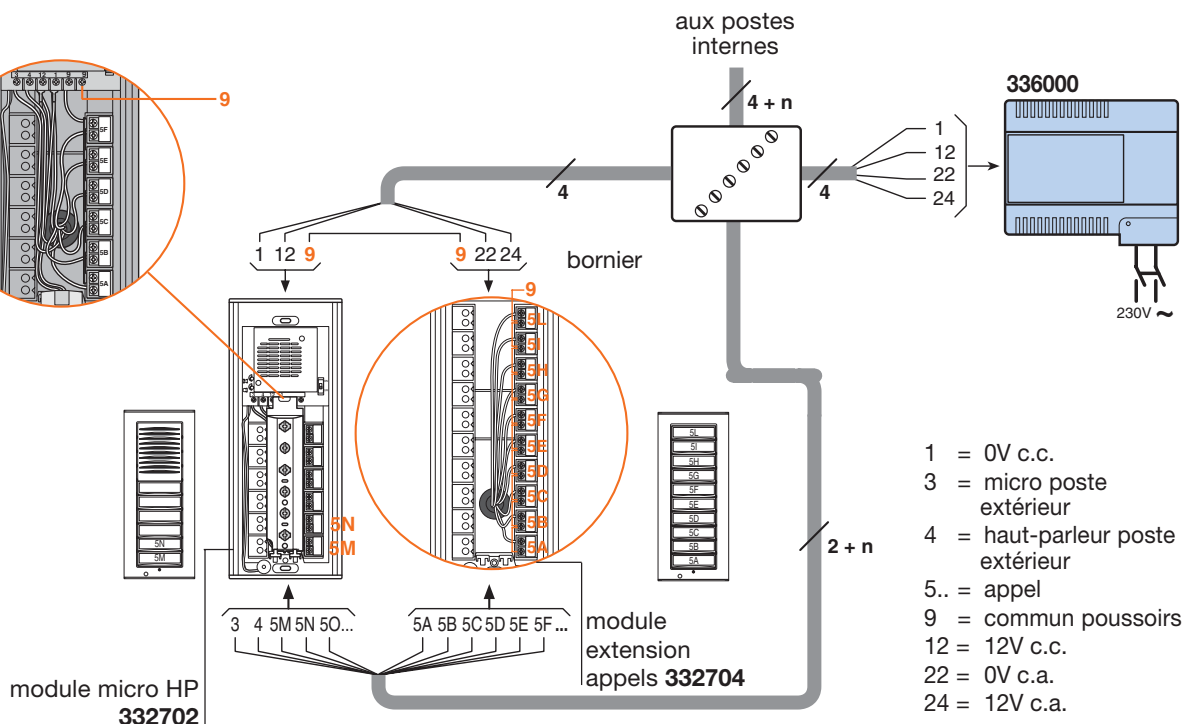
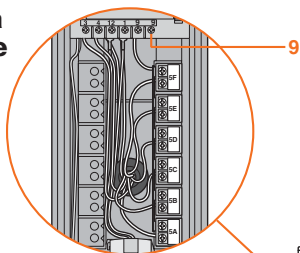
Remarque (*): alimentation réf. 336000 seulement dans des installations audio

Sonneries supplémentaires alimentées séparément pour postes internes

Employer le relais réf. 336220 et une alimentation réf. 336000. Les contacts NA1 et C1 se ferment, lorsqu'on envoie un appel au poste interne.



Extension touches miniSfera modulaire

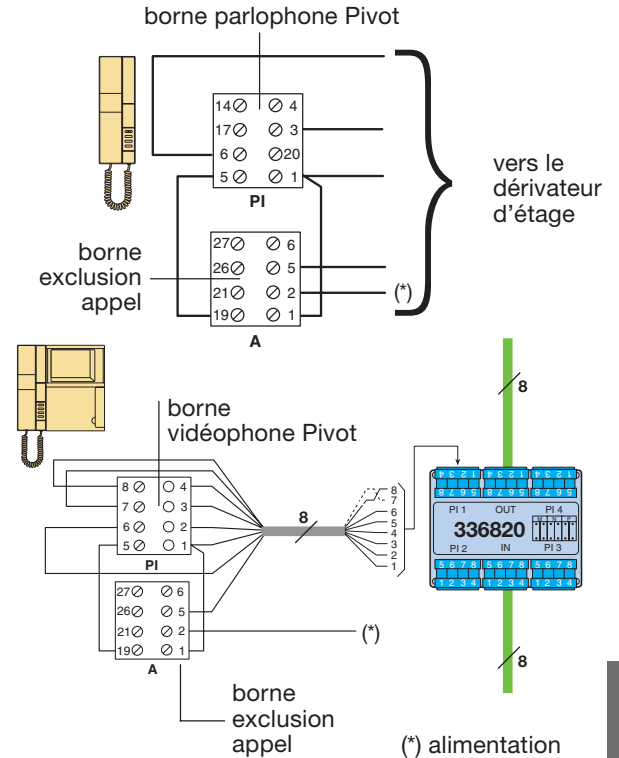


Variantes – options

Exclusion appel + LED de signalisation Postes internes audio et vidéo PIVOT

Employer l'accessoire réf. 337500.

Est constitué d'une carte avec un commutateur, un LED et deux poussoirs additionnels. Permet d'exclure l'appel et d'allumer en même temps un LED de signalisation. Dans les installations audio analogiques, demande un fil en plus dans la colonne montante (sur la borne 2) et, si ce sont des installations plurifamiliales, l'utilisation de l'alimentation réf. 336010 au lieu de la réf. 336000. La carte réf. 337500 peut être ajoutée aussi dans des installations existantes (éventuellement aussi pas dans tous les postes internes), sans prévoir le fil 2 en plus, si l'on accepte de ne pas avoir l'allumage du LED de signalisation. En mettant un cavalier entre la borne 6 du connecteur A et la borne 6 du connecteur PI, il est possible d'actionner la serrure électrique au moment de l'appel. Dans ce dernier cas, seulement dans les installations audio analogiques, il faut prévoir le relais réf. 336310 dans le module micro HP analogique réf. 332120.



Système analogique

Exclusion appel + LED de signalisation Postes internes audio Sprint

Employer l'accessoire réf. 337400.

Est constitué d'une carte avec un commutateur et un LED à positionner dans les logements des deux premiers poussoirs additionnels. Permet d'exclure l'appel et d'allumer en même temps un LED de signalisation. Dans les installations audio analogiques, demande un fil en plus dans la colonne montante (sur la borne 12) et, si ce sont des installations plurifamiliales, l'utilisation de l'alimentation réf. 336010 au lieu de la réf. 336000. Dans les installations vidéo analogiques, le fil 12 doit être raccordé à la borne 12 du connecteur PI du dérivateur d'étage. Dans les installations audio et vidéo numériques, le fil 12 doit être raccordé à la borne

2 du connecteur IN ou OUT du dérivateur d'étage. La carte réf. 337400 peut être ajoutée aussi dans des installations existantes (éventuellement aussi pas dans tous les postes internes), sans prévoir le fil 12 en plus, si l'on accepte de ne pas avoir l'allumage du LED de signalisation (**schéma A**). En mettant un cavalier entre la borne 6 de la carte A et la borne 6 du parlophone, il est possible d'actionner la serrure électrique au moment de l'appel. Dans ce dernier cas, seulement dans les installations audio analogiques, il faut prévoir le relais réf. 336310 dans le module micro HP analogique réf. 332120 (**schéma B**).

Schéma A

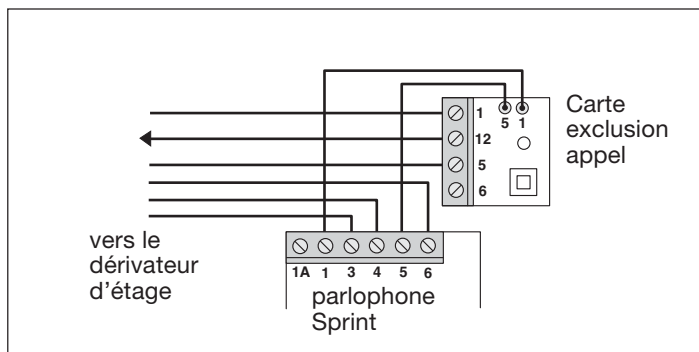
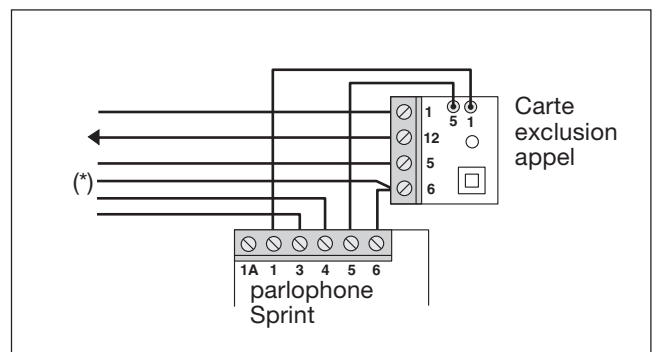


Schéma B



(*) A la borne 6 du relais réf. 336310 pour installation analogique



Système analogique

Variantes – parlophone avec répondeur

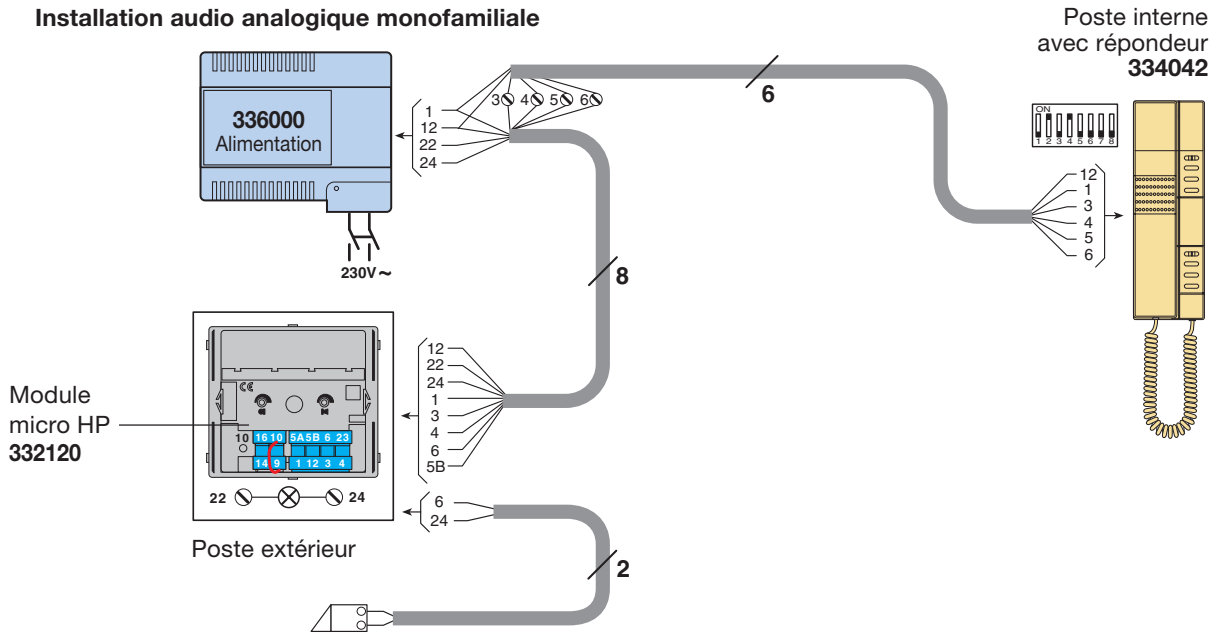
Parlophone avec répondeur

Le parlophone Pivot avec répondeur (réf. 334042 ou réf. 334042 + section vidéo réf. 334402) permet l'enregistrement de messages, lorsque l'utilisateur ne se trouve pas dans l'habitation. En insérant la fonction de répondeur sur le poste interne et en appuyant sur le poussoir d'appel correspondant sur le poste extérieur, un message sera reproduit (pré-enregistré par l'utilisateur); à la fin de ce dernier, du poste extérieur il sera possible

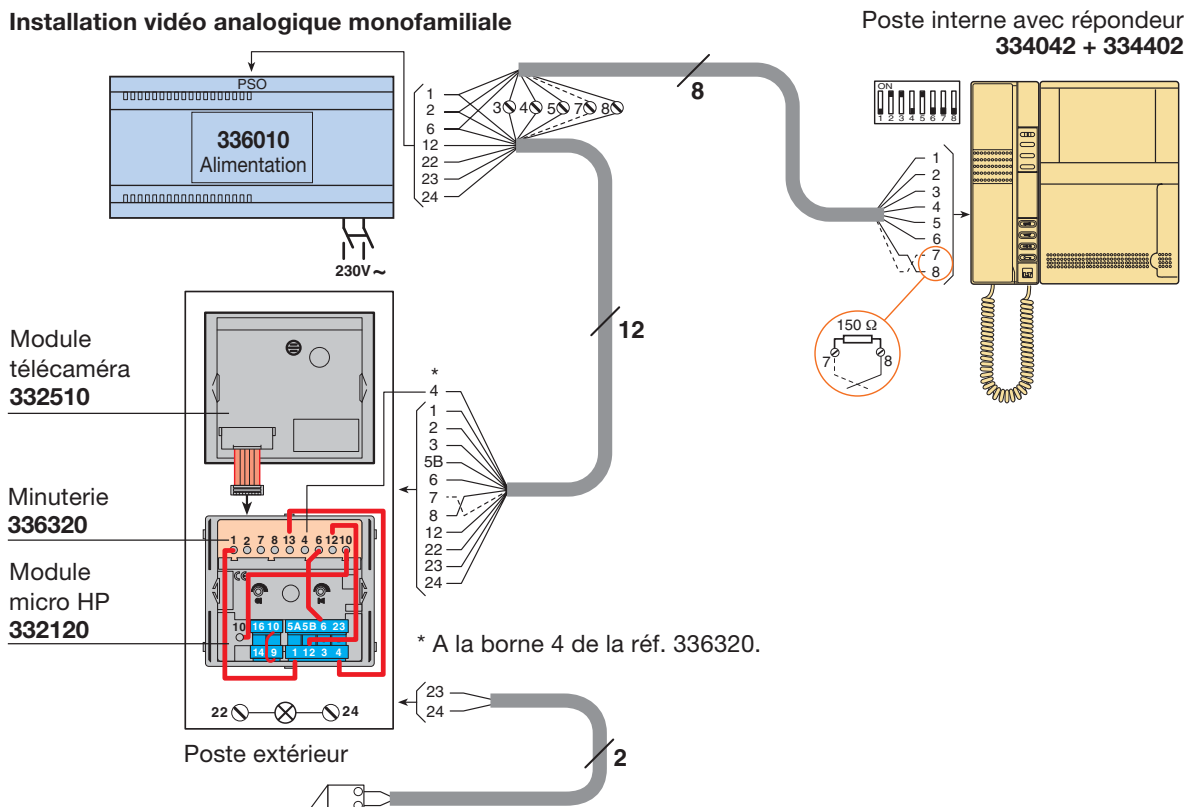
d'enregistrer un message. Lorsque l'utilisateur rentrera chez lui, il pourra écouter les messages reçus.

- Nombre maximal de messages: 10
- Durée maximale de chaque message du poste extérieur: 10 secondes
- Durée maximale du message de bienvenue: 15 secondes.

Installation audio analogique monofamiliale



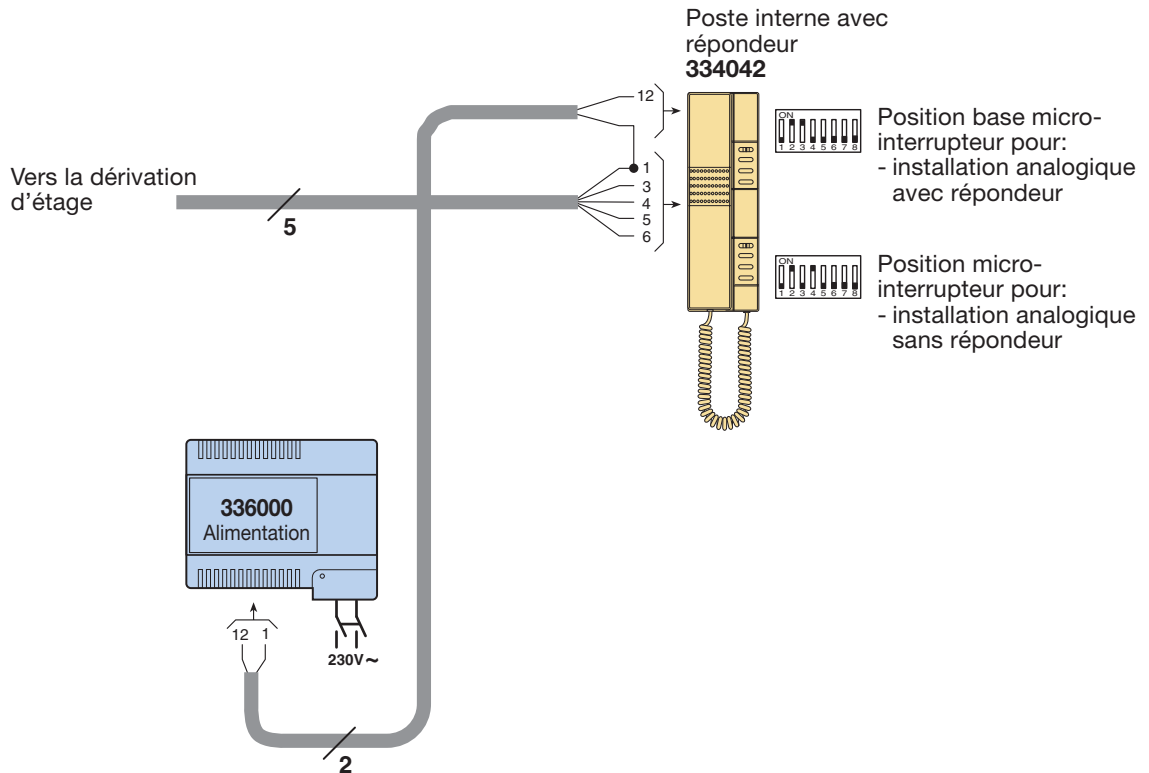
Installation vidéo analogique monofamiliale



Variantes – parlophone avec répondeur

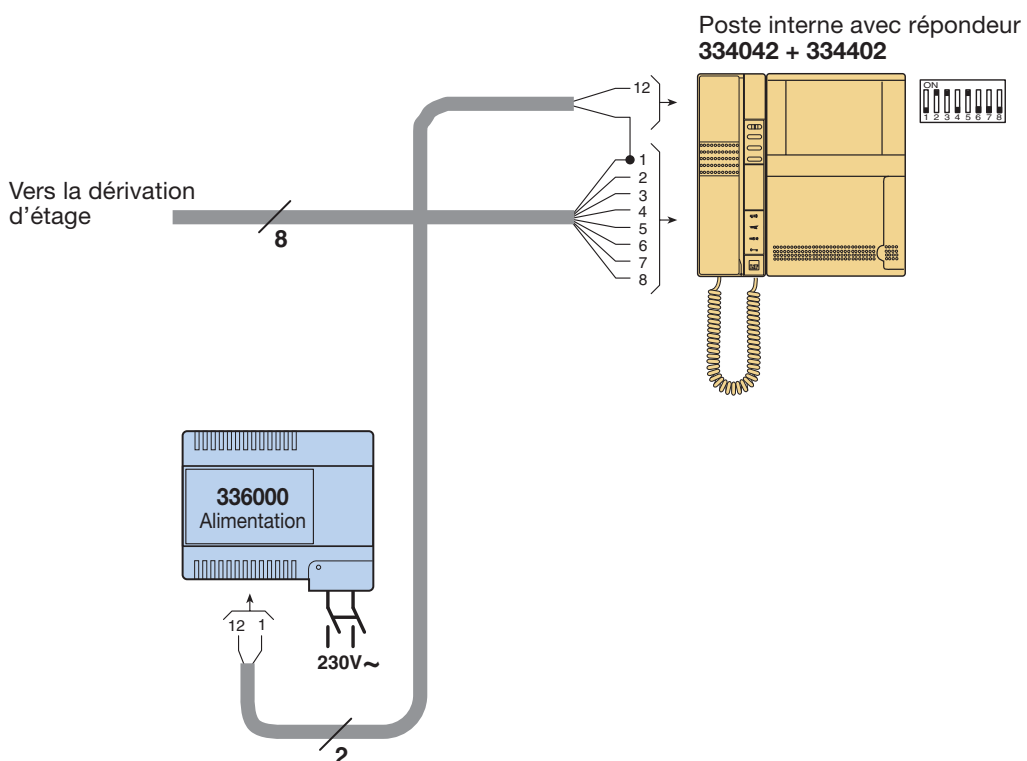
Parlophone avec répondeur

Installation audio analogique plurifamiliale



Système analogique

Installation vidéo analogique monofamiliale





Système analogique

Variantes – batterie tampon

Système audio analogique avec batterie tampon

Employer l'alimentation réf. 336020 (8DIN) au lieu de l'alimentation réf. 336000 (6 DIN).

Si l'on utilise l'alimentation réf. 336020, en cas de panne d'alimentation, l'installation parlophonique est alimentée par une batterie tampon (autonomie 2 heures). Toutes les fonctions de l'installation sont assurées, sauf l'éclairage des étiquettes porte-nom. Lorsque la tension du secteur est présente, l'alimentation pourvoit à recharger la batterie.

Connecteur extractible (SEC)

12	12V - I _{max} 0,15A
1	0V c.c.
22	0V c.a.
24	12V - I _{max} 0,8A
23	12V - I _{max} 1 Arms onde carrée 50Hz

- Température de fonctionnement: 5 – 35°C
- Autonomie (avec batterie 12V 7Ah): supérieure à 2 heures (lorsqu'une installation analogique est alimentée par batterie, les lampes des porte-étiquettes sont éteintes).
- La batterie est automatiquement exclue, lorsqu'elle est déchargée (soit à la suite d'un fonctionnement prolongé, soit en phase d'installation).

Installation

1. Raccorder l'installation à l'alimentation par la borne extractible SEC.
2. Raccorder la batterie au moyen du câble en dotation à la borne BAT de l'alimentation en respectant les polarités.
3. Raccorder les bornes PRI au réseau 230 V ca (comme indiqué sur les schémas).
4. Vérifier l'allumage des LED vert et jaune (pour l'allumage le secteur 230V ca doit être présent).

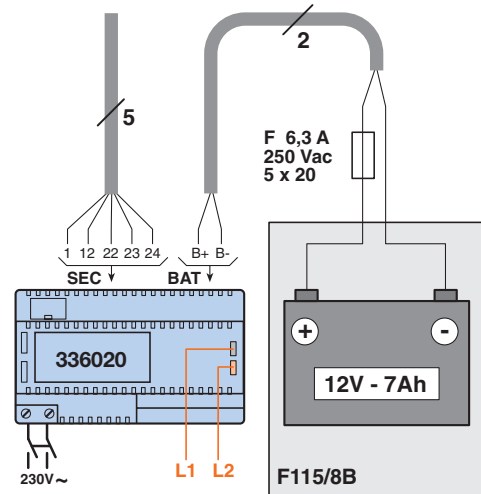
Fonctionnement

Le fonctionnement de l'alimentation est indiqué par les LED situés sur la façade de l'alimentation, leur la signification est résumée dans le tableau suivant:

condition de fonctionnement	LED VERT L1	LED JAUNE L2
1 - Installation correctement alimentée par 230V et chargeur batterie en fonctionnement	Allumé	Allumé
2 - Installation correctement alimentée par 230V, mais chargeur batterie non en fonctionnement	Allumé	Eteint
3 - Installation alimentée par batterie	Eteint 230V absent	Allumé
4a - Batterie déchargée à la suite de fonctionnement prolongé	Eteint 230V absent	Eteint
4b - Batterie ne fonctionnant pas		

En cas de mauvais fonctionnement: vérifier que le câblage est correct, ainsi que l'intégrité du fusible et éventuellement remplacer la batterie tampon.

Système audio analogique



Attention: l'appareil doit respecter les règles d'installation suivantes:

- doit être monté seulement en milieux intérieurs
- doit être monté dans des standards prévus pour appareils DIN
- ne doit pas être exposé à des suintements ou à des jets d'eau
- ne pas boucher les ouvertures de ventilation de l'alimentation
- s'assurer que, pendant les opérations de montage des appareils, l'alimentation ne soit pas raccordée au réseau public
- avant d'alimenter l'installation, vérifier que le câblage est exact et s'assurer que la tension du secteur est compatible avec celle de l'alimentation.

Variantes – batterie tampon

Système vidéo analogique avec batterie tampon

Employer l'alimentation réf. 336030 (10 DIN) au lieu de l'alimentation réf. 336010 (6 DIN).

Si l'on utilise l'alimentation réf. 336030, en cas de panne d'alimentation, l'installation vidéophonique est alimentée par une batterie tampon (autonomie 2 heures). Toutes les fonctions de l'installation sont assurées, sauf l'éclairage des étiquettes porte-nom. Lorsque la tension du secteur est présente, l'alimentation pourvoit à recharger la batterie.

Connecteur extractible (PSO) pour vidéo analogique

2-1	24Vdc - 0,9A 1'ON 3'OFF	24-23	12V - I _{max} 1 Ams onde carrée 50Hz
12-1	12Vdc - 0,2A 1'ON 3'OFF	24-22	12V ~ - I _{max} 0,8

- Température de fonctionnement: 5 – 35°C
- Autonomie (avec batterie 12V 7Ah): supérieure à 2 heures (lorsqu'une installation analogique est alimentée par batterie, les lampes des porte-étiquettes sont éteintes).
- La batterie est automatiquement exclue, lorsqu'elle est déchargée (soit à la suite d'un fonctionnement prolongé, soit en phase d'installation).

Installation

1. Raccorder l'installation à l'alimentation par la borne extractible (PSO).
2. Raccorder la batterie au moyen du câble en dotation à la borne BAT de l'alimentation en respectant les polarités.
3. Raccorder les bornes PRI au secteur 230 V ca (comme indiqué sur les schémas).
4. Vérifier l'allumage des LED vert et jaune (pour l'allumage le secteur 230V ca doit être présent).

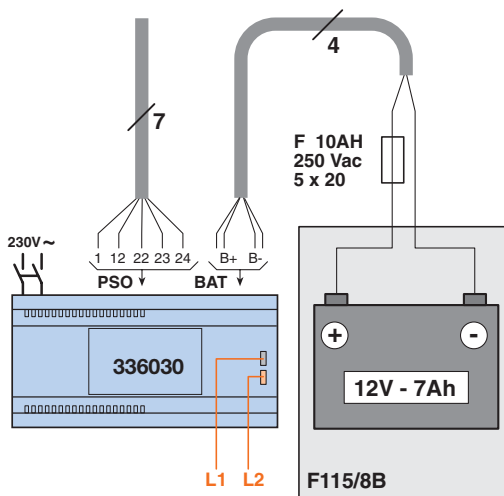
Fonctionnement

Le fonctionnement de l'alimentation est indiqué par les LED situés sur la façade de l'alimentation, leur la signification est résumée dans le tableau suivant:

condition de fonctionnement	LED VERT L1	LED JAUNE L2
1 - Installation correctement alimentée par 230V et chargeur batterie en fonctionnement	Allumé	Allumé
2 - Installation correctement alimentée par 230V, mais chargeur batterie non en fonctionnement	Allumé	Eteint
3 - Installation alimentée par batterie	Eteint et 230V absent	Allumé
4a - Batterie déchargée à la suite de fonctionnement prolongé	Eteint et 230V absent	Eteint
4b - Batterie ne fonctionnant pas		

En cas de mauvais fonctionnement: vérifier que le câblage est correct, ainsi que l'intégrité du fusible et éventuellement remplacer la batterie tampon.

Système vidéo analogique



Attention: l'appareil doit respecter les règles d'installation suivantes:

- doit être monté seulement en milieux intérieurs
- doit être monté dans des standards prévus pour appareils DIN
- ne doit pas être exposé à des suintements ou à des jets d'eau
- ne pas boucher les ouvertures de ventilation de l'alimentation
- s'assurer que, pendant les opérations de montage des appareils, l'alimentation ne soit pas raccordée au réseau public
- avant d'alimenter l'installation, vérifier que le câblage est exact et s'assurer que la tension du secteur est compatible avec celle de l'alimentation.

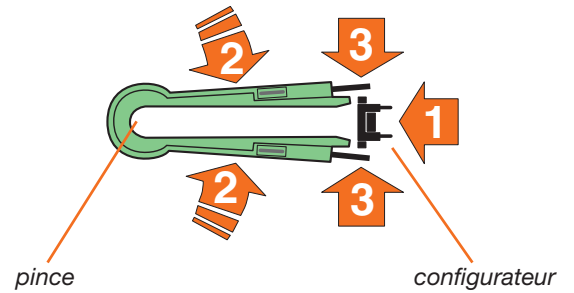


Configuration

Dans le système analogique, il n'existe pas de dispositifs à configurer, dans le sens d'une assignation du numéro de reconnaissance à l'intérieur du système. Il existe cependant certaines références auxquelles doit être associé un configurateur qui définit la modalité opérationnelle du dispositif.

Dans les installations analogiques, les références qui doivent être configurées sont:

- sélecteur cyclique à deux entrées
- interface SCART



Sélecteur cyclique à deux entrées réf. 391468



Le dispositif dispose de deux entrées pour le raccordement de télécaméras (de poste interne ou extérieur) ou postes extérieurs Sfera.

Il doit être configuré en fonction du type du poste extérieur connecté aux entrées PEA et PEB, en introduisant un configurateur convenable dans le logement marqué MOD, comme illustré sur le tableau:

MOD	PEA	PEB
0	V	
1	V	V
2	V	FV
3	FV	FV
4	FV	
5	FV	F
6	V	F
7	F	
8	F	F

V= seulement vidéo (télécaméra déportée ou L&L)

F= seulement Sfera audio

FV= Sfera avec module télécaméra

Configuration

Interface SCART réf. 391469



Le dispositif permet de visualiser sur le téléviseur les images provenant de l'installation vidéophonique à la suite d'un appel effectué du poste extérieur.

L'interface doit être configurée en fonction de la modalité de fonctionnement et/ou du type d'installation choisi, en insérant un configurateur opportun dans le logement marqué **MOD**. Les modalités actuellement disponibles sont:

MOD=2

raccordement interface à la dérivation d'étage d'une installation réalisée avec le **système analogique**. La télé est utilisée comme moniteur additionnel de l'installation vidéophonique.

MOD=3

comme MOD=2, mais à l'intérieur d'une installation réalisée avec le **système numérique**.

MOD=4

interface utilisée à l'intérieur d'une installation monofamiliale numérique avec fonction de contrôle vidéo domestique en commutation automatique sur les télécaméras de l'installation. Le téléviseur visualise les images provenant de la télécamera du poste extérieur en présence d'un appel.

MOD=5

interface utilisée à l'intérieur d'une installation monofamiliale numérique. Le téléviseur visualise les images provenant de toute l'installation monofamiliale, en effectuant un cycle de façon automatique entre les télécaméras. A la suite d'un appel au parlophone, la télé visualise l'image provenant du poste extérieur appels; puis reprend son mode cyclique automatique.

MOD=JUMP

interface utilisée à l'intérieur d'une installation de vidéotéléphonie réalisée avec standard PABX et distributeur vidéo. La télé est utilisée comme moniteur additionnel à un téléphone fixe ou sans fil (dérivé 402). Ce dernier sert de télécommande pour l'exécution des fonctions de: commande serrure électrique, allumage éclairage escaliers, mode cyclique télécaméras et téléactivation.

N – numéro d'appel

Attribue le numéro d'adresse locale du dispositif. Peut être configuré de 0 à 99.

P = Numéro du poste extérieur

Définit le numéro d'adresse du poste extérieur associé.

Peut être configuré de 0 à 96.

Si l'interface a été configurée avec MOD=2 ou bien MOD=3, le configurateur P n'a aucune signification. Ne doit pas être configuré si le poste extérieur à associer est le principal (ou l'unique).



Audio câblage analogique

Schéma

1 entrée avec secret de conversation

Les retours d'appel (fil 5) devront être connectés aux bornes 5A, 5B, 5C et 5D des différents modules pousoirs.

Le secret de conversation Réf.: 336300 s'insère au dos du module micro-Hp, comme indiqué sur le schéma.

Les modules pousoirs devront être raccordés entre eux à l'aide des conducteurs livrés à cet effet.

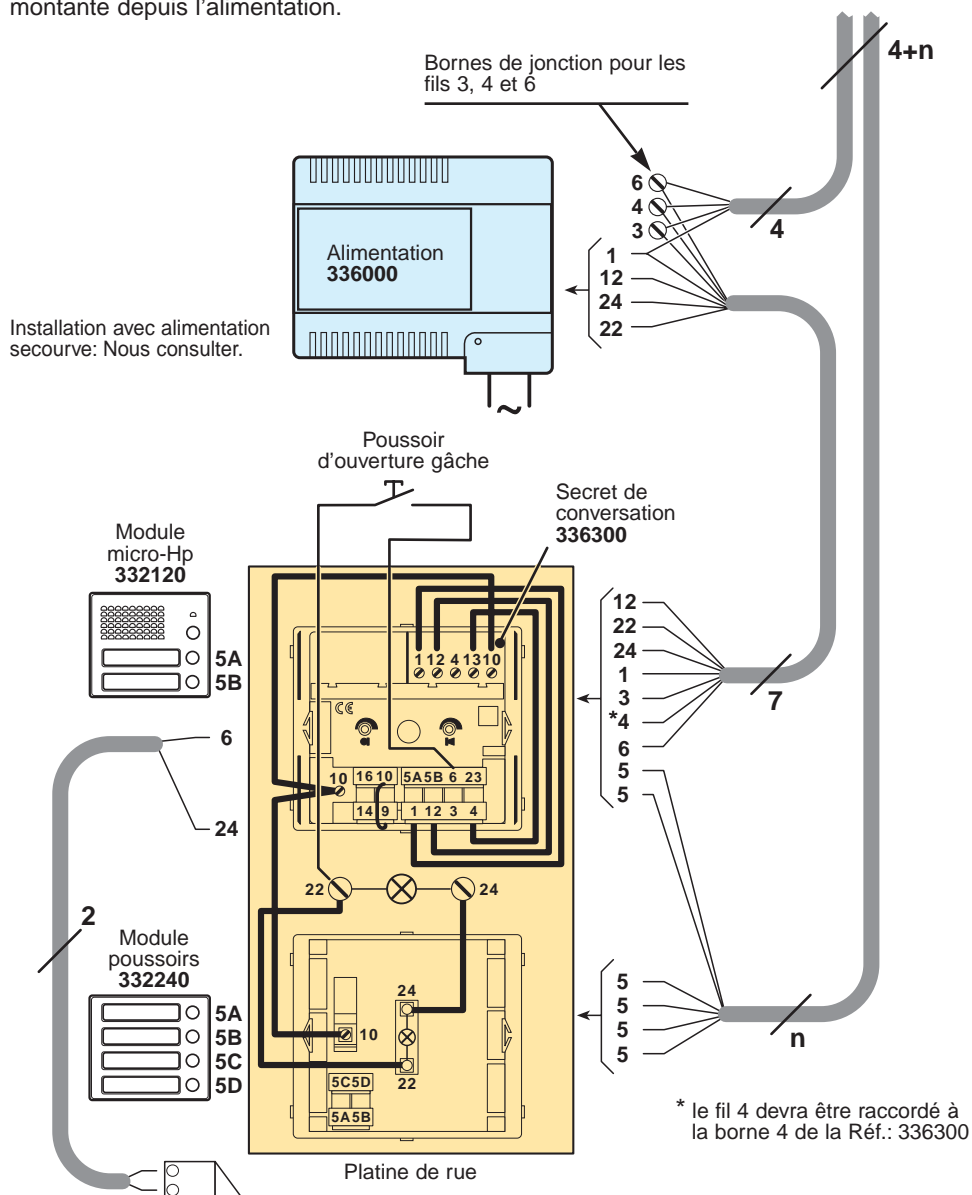
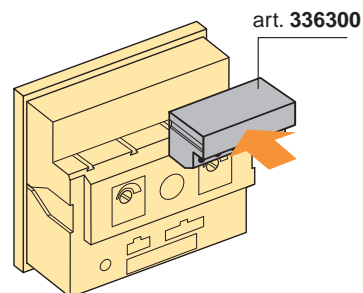
Le réglage du volume de la platine de rue s'effectue grâce aux potentiomètres situés au dos du module micro-Hp.

Utiliser les combinés SPRINT avec secret de conversation Réf.: 334212 ou PIVOT avec secret de conversation Réf.: 334002..

Avec ce type d'installation, il n'est pas prévu d'appel porte palière ni de commande relais d'éclairage. Aussi sur les schémas A et B, ne pas raccorder les bornes 14 et 20 des postes intérieurs.

Le schéma page 11 présente un départ de colonne montante depuis la platine de rue.

Le schéma ci-dessous présente un départ de colonne montante depuis l'alimentation.

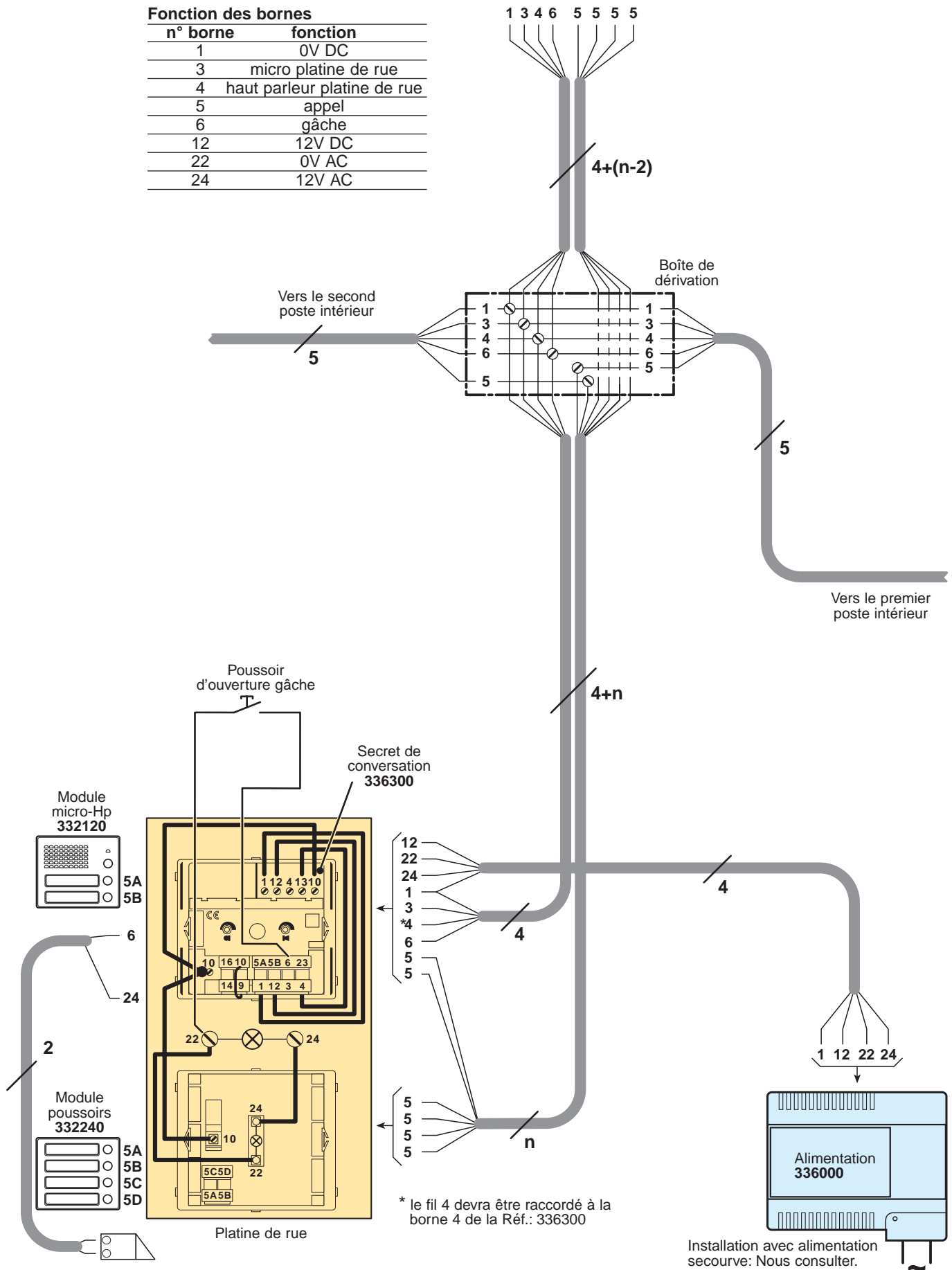


Audio câblage analogique

Schéma

1 entrée avec secret de conversation

Fonction des bornes	
n° borne	fonction
1	0V DC
3	micro platine de rue
4	haut parleur platine de rue
5	appel
6	gâche
12	12V DC
22	0V AC
24	12V AC



* le fil 4 devra être raccordé à la borne 4 de la Réf.: 336300

Audio câblage analogique

Schéma

1 entrée avec secret de conversation, appel porte palière et relais commande d'éclairage

Les retours d'appel (fil 5) devront être connectés aux bornes 5A, 5B, 5C et 5D des différents modules pousoirs.

Le secret de conversation Réf.: 336300 s'insère au dos du module micro-Hp, comme indiqué sur le schéma.

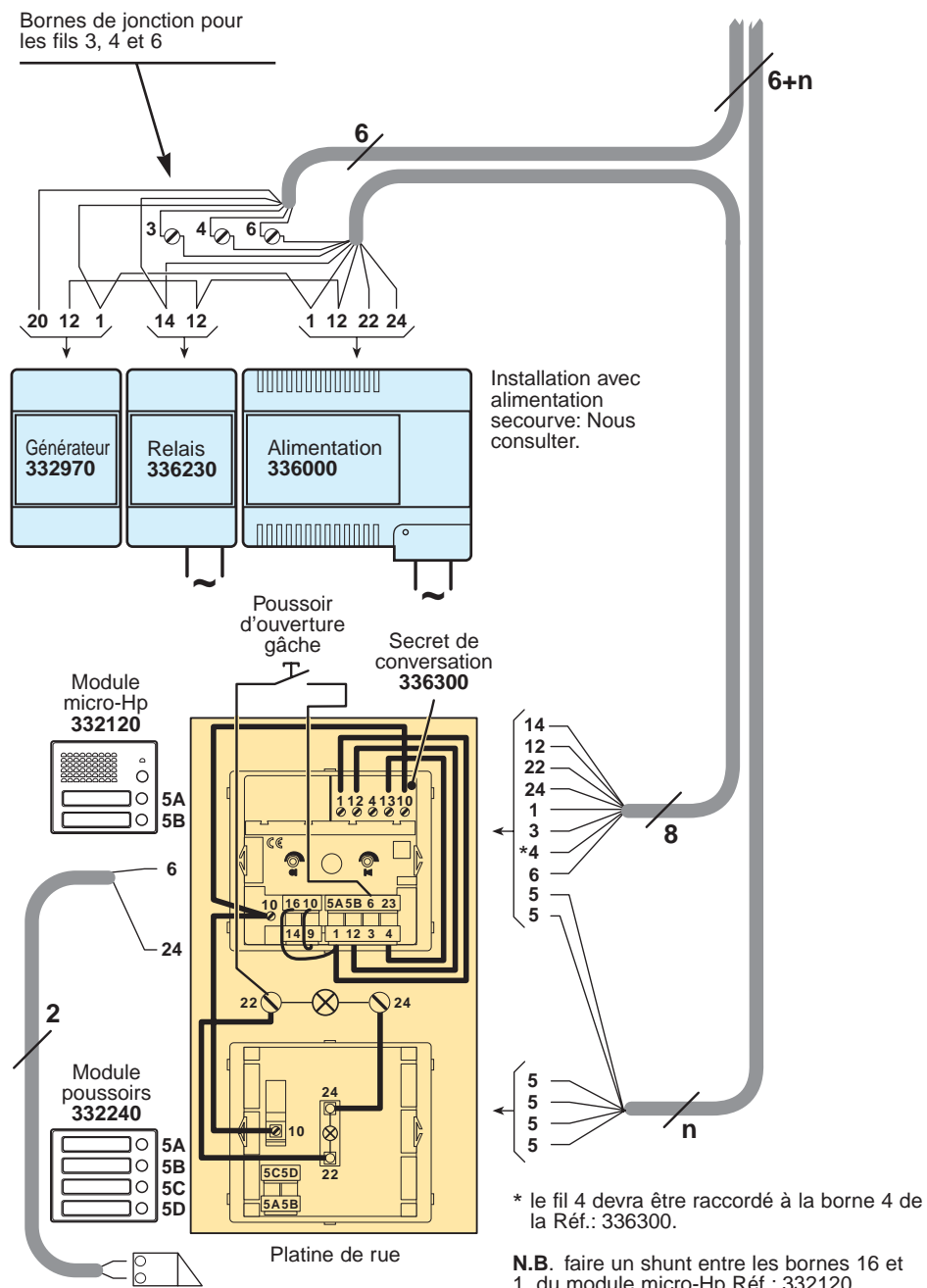
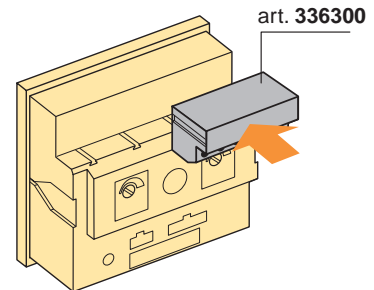
Les modules pousoirs devront être raccordés entre eux à l'aide des conducteurs livrés à cet effet.

Le réglage du volume de la platine de rue s'effectue grâce aux potentiomètres situés au dos du module micro-Hp.

Utiliser les combinés PIVOT avec secret de conversation Réf.: 334002.

Le schéma page 13 présente un départ de colonne montante depuis la platine de rue.

Le schéma ci-dessous présente un départ de colonne montante depuis l'alimentation.

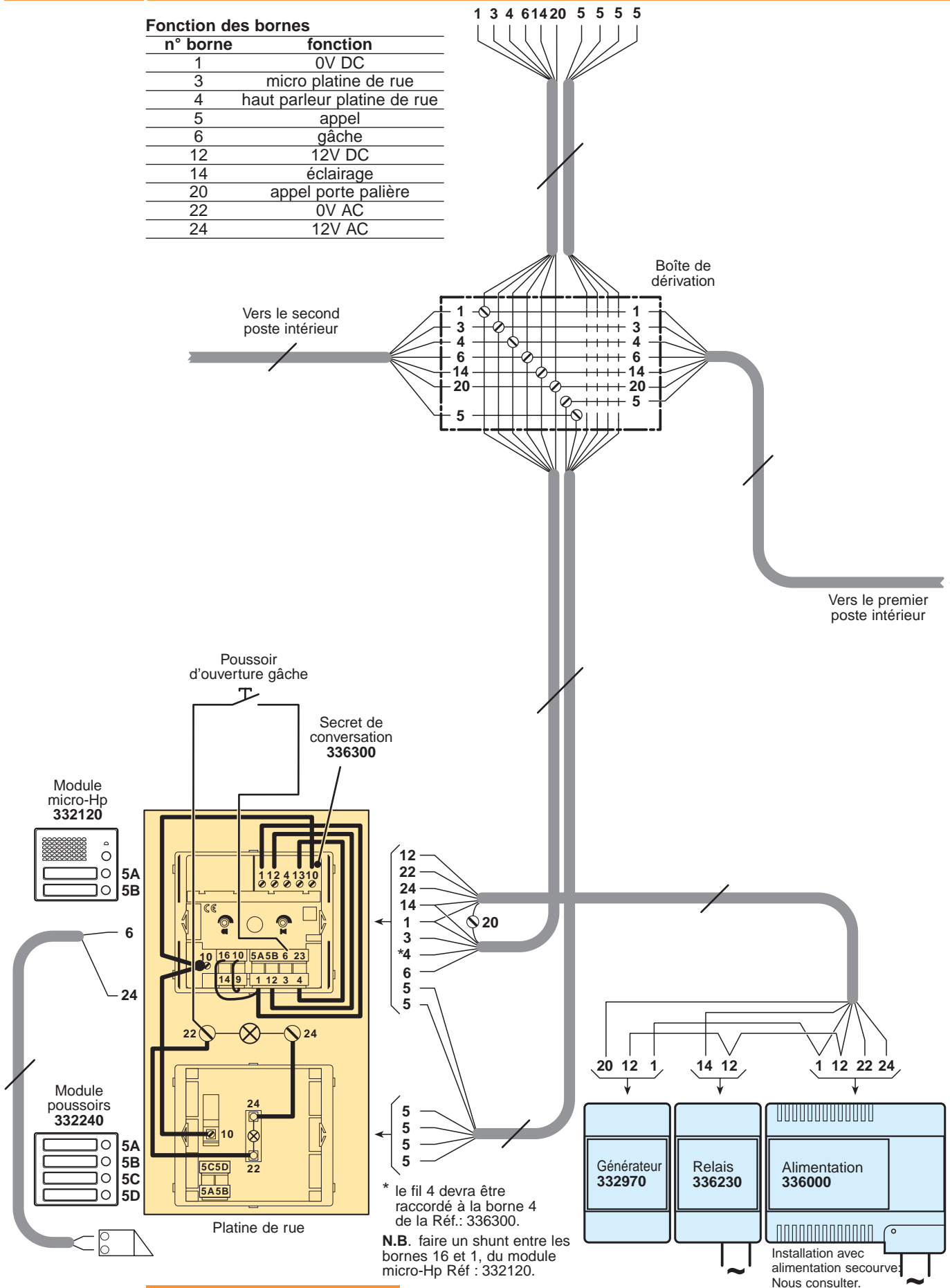


Audio câblage analogique

Schéma

1 entrée avec secret de conversation, appel porte palière et relais commande d'éclairage

n° borne	fonction
1	0V DC
3	micro platine de rue
4	haut parleur platine de rue
5	appel
6	gâche
12	12V DC
14	éclairage
20	appel porte palière
22	0V AC
24	12V AC



Audio câblage analogique

Schéma

1 entrée avec secret de conversation, et clavier codé

Les retours d'appel (fil 5) devront être connectés aux bornes 5A, 5B, 5C et 5D des différents modules poussoirs.

Le secret de conversation Réf.: 336300 s'insère au dos du module micro-Hp, comme indiqué sur le schéma.

Les modules poussoirs devront être raccordés entre eux à l'aide des conducteurs livrés à cet effet.

Le réglage du volume de la platine de rue s'effectue grâce aux potentiomètres situés au dos du module micro-Hp.

Utiliser les combinés SPRINT avec secret de conversation Réf.: 334212 ou PIVOT avec secret de conversation Réf : 334002..

Avec ce type d'installation, il n'est pas prévu d'appel porte palière ni de commande relais d'éclairage. Aussi sur les schémas A et B, ne pas raccorder les bornes 14 et 20 des postes intérieurs.

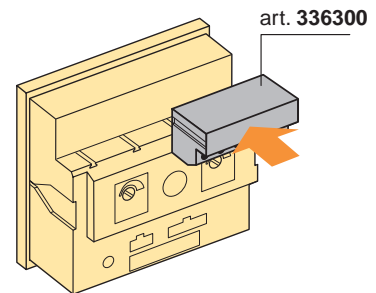
Le schéma page 15 présente un départ de colonne montante depuis la platine de rue.

Le schéma ci-dessous présente un départ de colonne montante depuis l'alimentation.

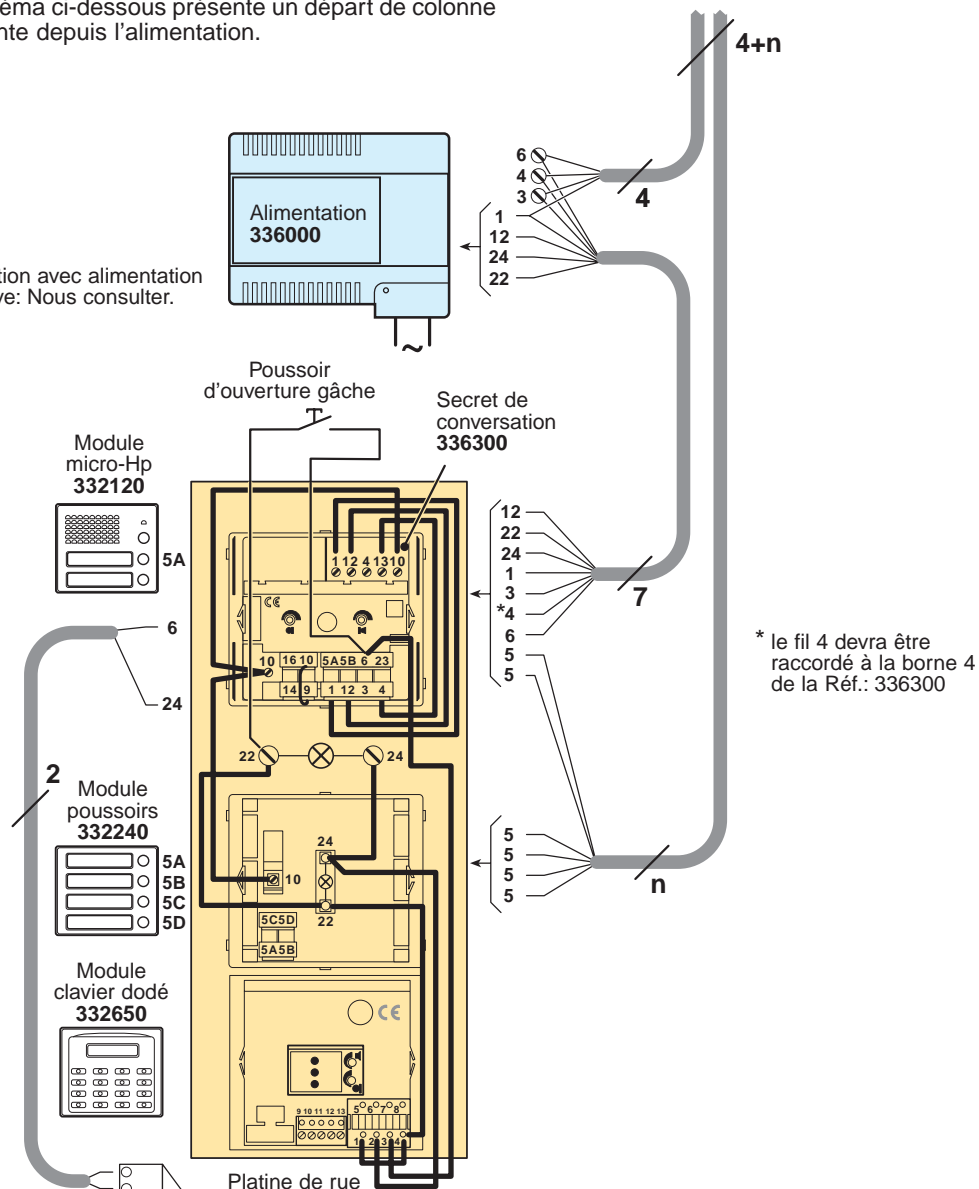
Le module Réf.: 332650 est un clavier codé avec touches éclairées et contrôle sonore des touches. Code utilisateur à 3, 4 ou 5 chiffres.

Programmation directe par le clavier.

Possibilité d'utiliser 2 codes permettant de commander 2 gâches indépendantes ou une gâche et un autre dispositif auxiliaire. Le module est composé d'un clavier à 12 touches et d'un afficheur pour le contrôle de la programmation et des codes d'accès.



Installation avec alimentation sécurisée: Nous consulter.



* le fil 4 devra être raccordé à la borne 4 de la Réf.: 336300

Audio câblage analogique

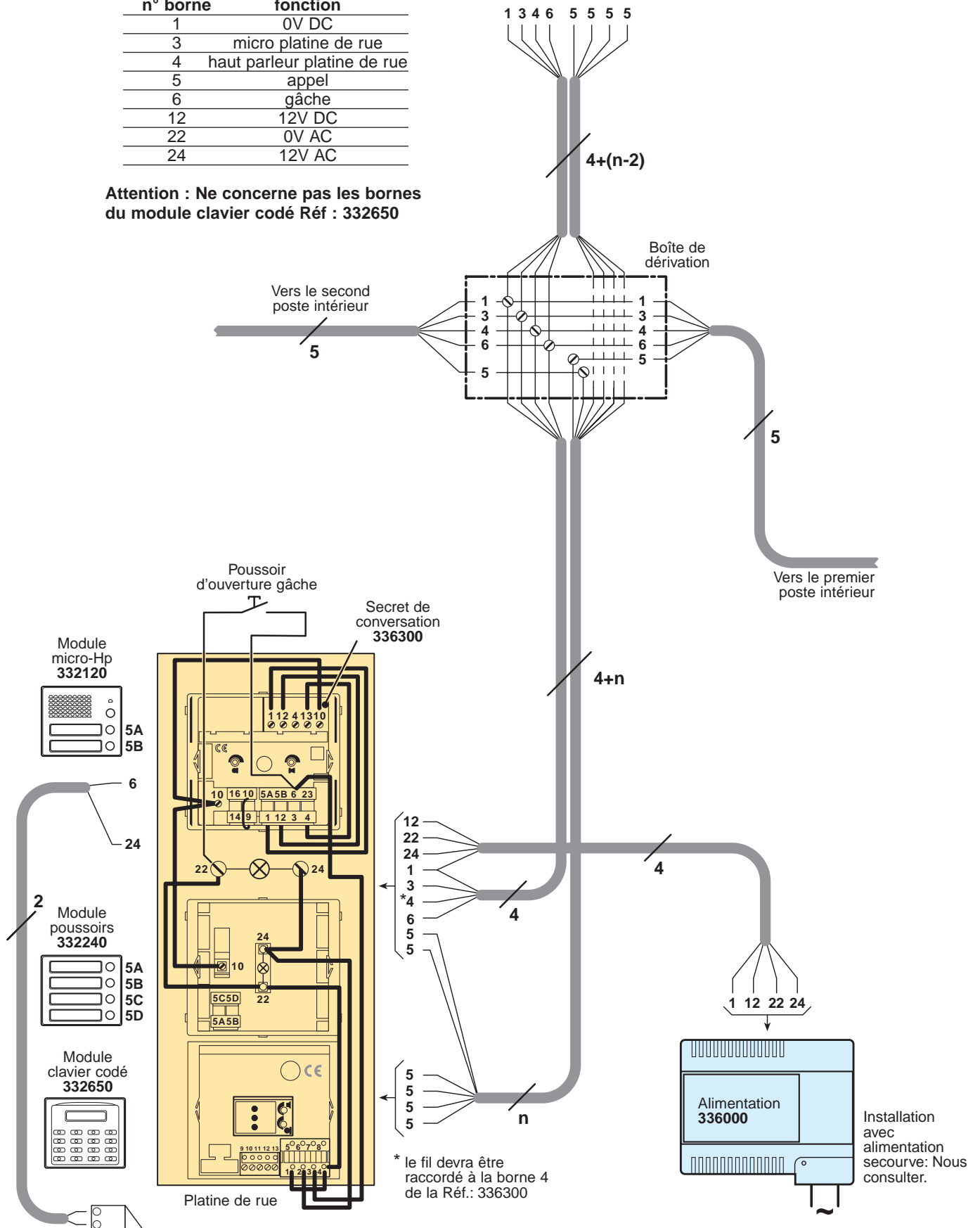
Schéma

1 entrée avec secret de conversation et clavier codé

Fonction des bornes

n° borne	fonction
1	0V DC
3	micro platine de rue
4	haut parleur platine de rue
5	appel
6	gâche
12	12V DC
22	0V AC
24	12V AC

Attention : Ne concerne pas les bornes du module clavier codé Réf : 332650



Audio câblage analogique

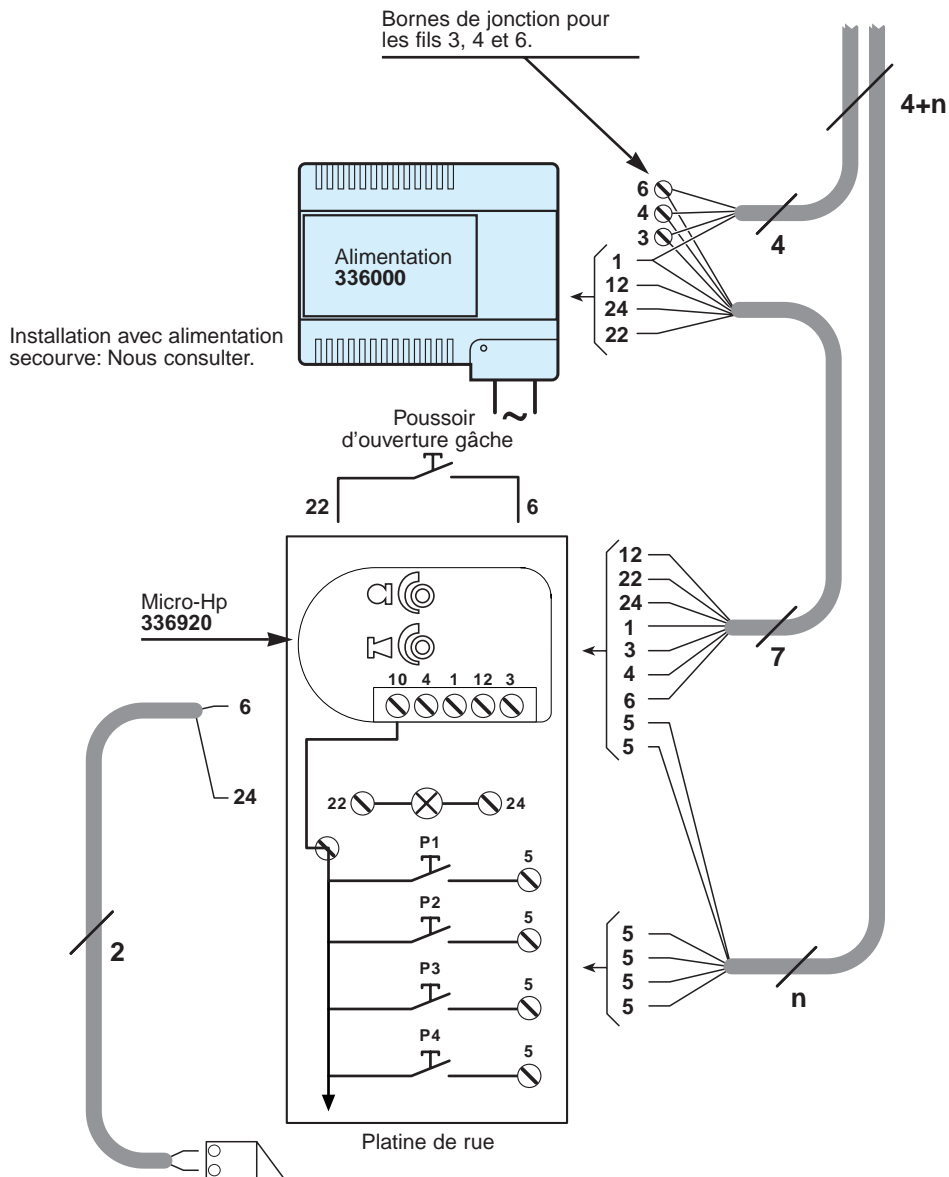
Schéma

1 entrée sans secret de conversation, et micro HP 336920

Le réglage du volume de la platine de rue s'effectue grâce aux potentiomètres situés au dos du micro-Hp Réf :336920.
Utiliser les combinés SPRINT sans secret de conversation Réf.:334202.

Avec ce type d'installation, il n'est pas prévu d'appel porte palière ni de commande relais d'éclairage. Aussi sur le schéma A, ne pas raccorder les bornes 14 et 20 des postes intérieurs.

Le schéma page 17 présente un départ de colonne montante depuis la platine de rue.
Le schéma ci-dessous présente un départ de colonne montante depuis l'alimentation.

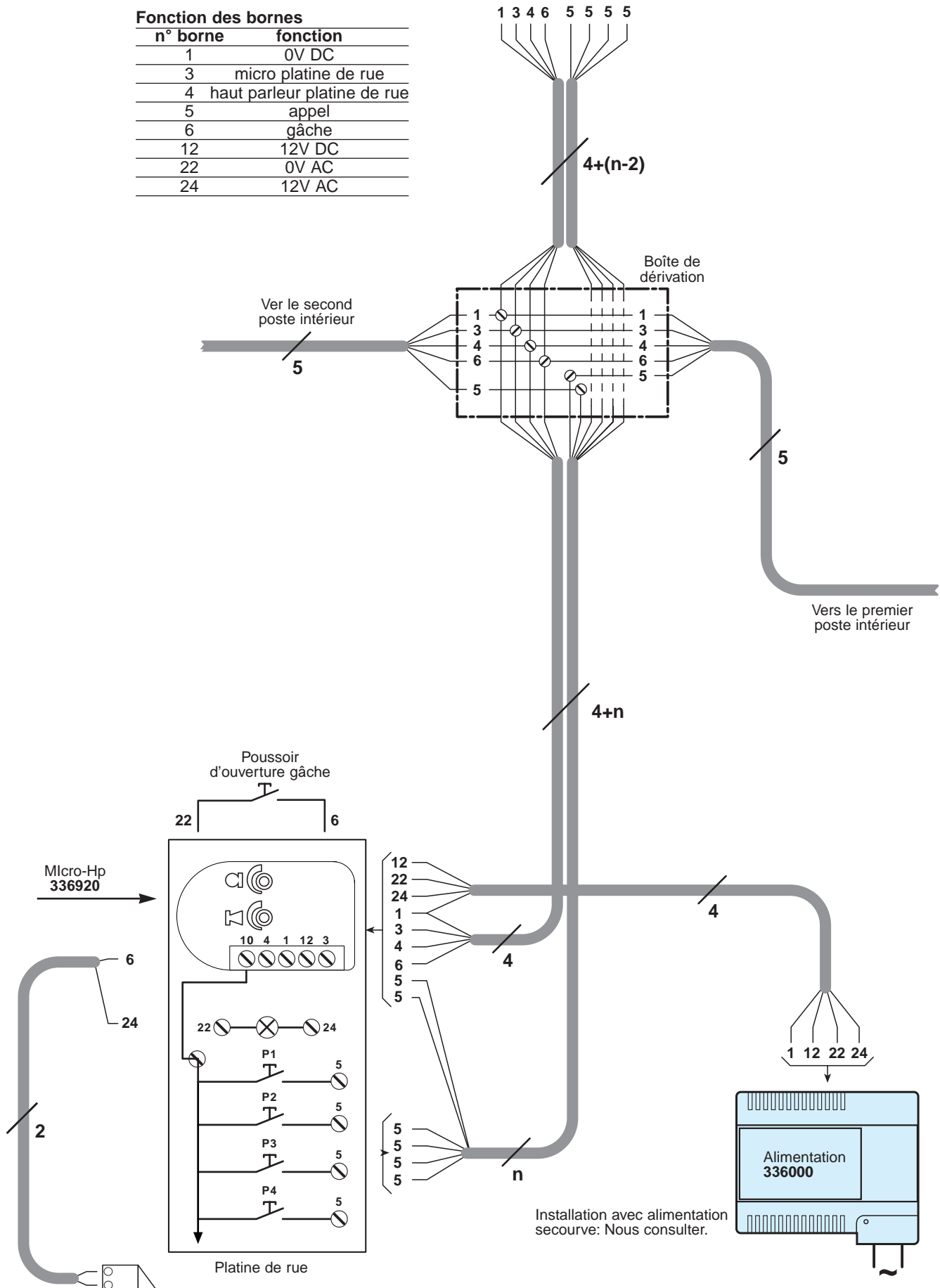


Audio câblage analogique

Schéma

1 entrée sans secret de conversation, et micro HP 336920

n° borne	fonction
1	0V DC
3	micro platine de rue
4	haut parleur platine de rue
5	appel
6	gâche
12	12V DC
22	0V AC
24	12V AC



Installation avec alimentation
secourue: Nous consulter.

Audio câblage analogique

Schéma

1 entrée avec secret de conversation et micro HP 336920

Le réglage du volume de la platine de rue s'effectue grâce aux potentiomètres situés au dos du micro-Hp Réf : 336920.

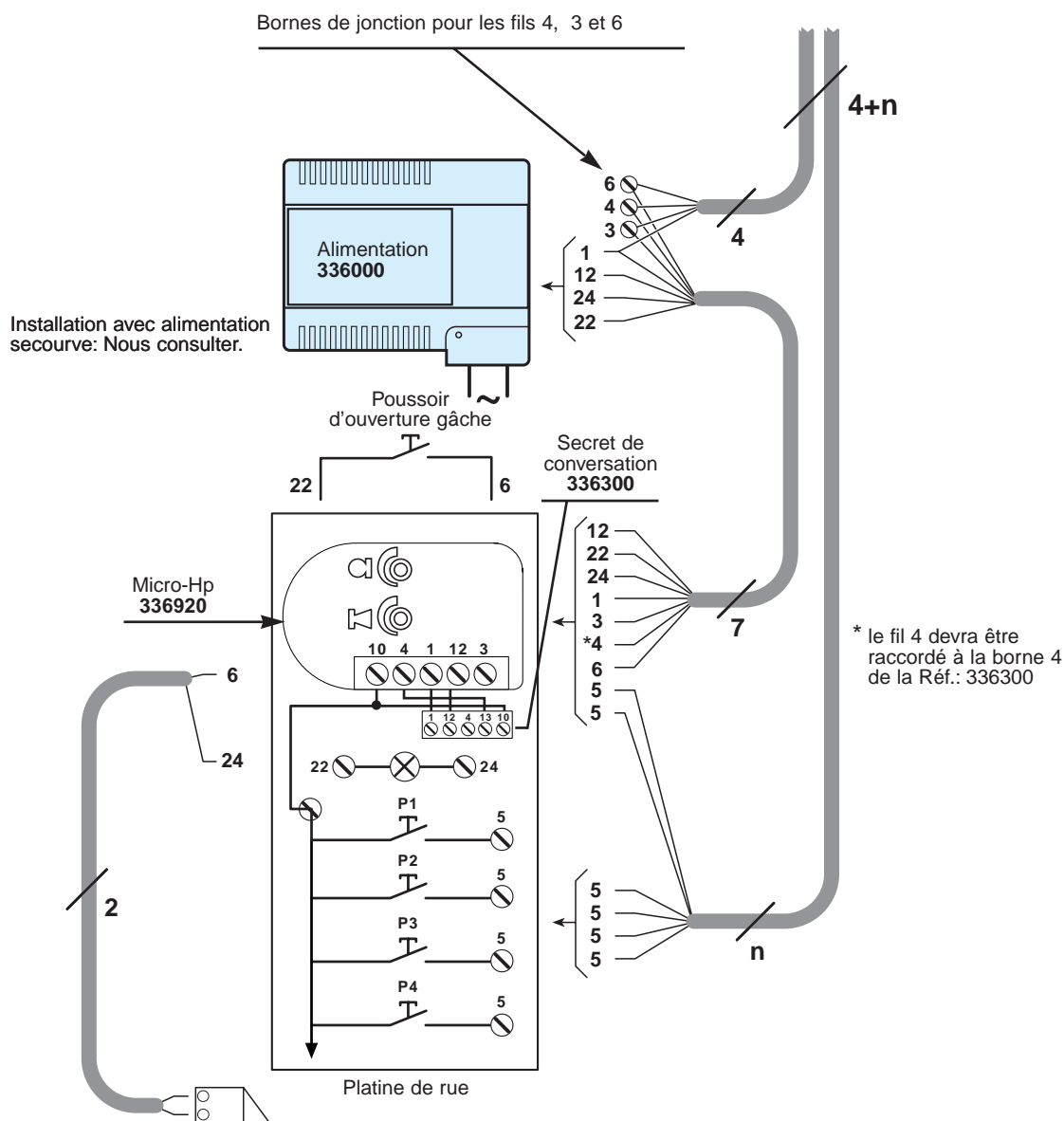
Utiliser les combinés SPRINT avec secret de conversation Réf.: 334212 ou PIVOT avec secret de conversation Réf : 334002.

Le circuit pour secret de conversation Réf : 336300 est à insérer dans la platine de rue.

Avec ce type d'installation, il n'est pas prévu d'appel porte palière ni de commande relais d'éclairage. Aussi sur les schémas A et B, ne pas raccorder les bornes 14 et 20 des postes intérieurs.

Le schéma page 19 présente un départ de colonne montante depuis la platine de rue.

Le schéma ci-dessous présente un départ de colonne montante depuis l'alimentation.

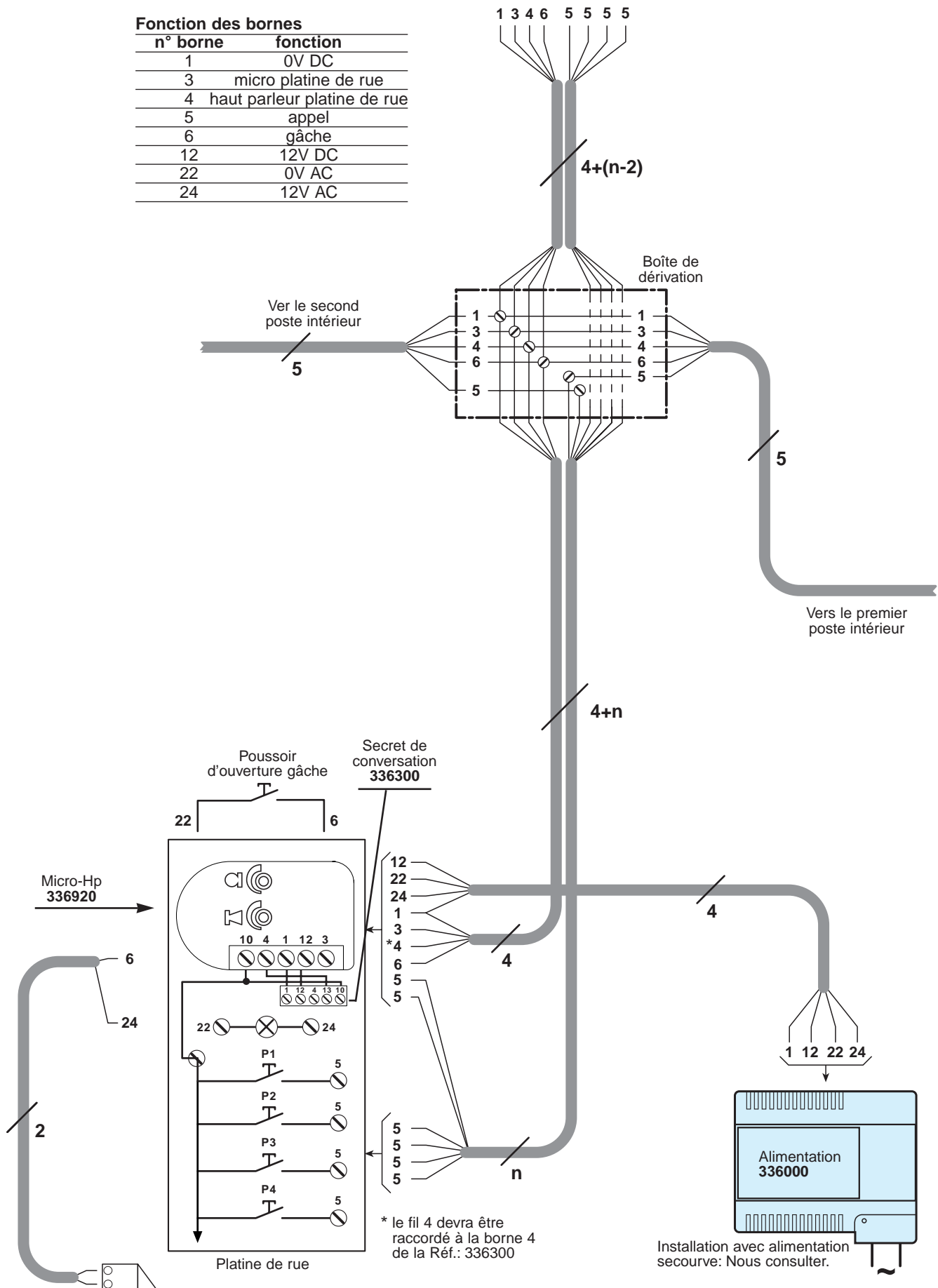


Audio câblage analogique

Schéma

1 entrée avec secret de conversation et micro HP 336920

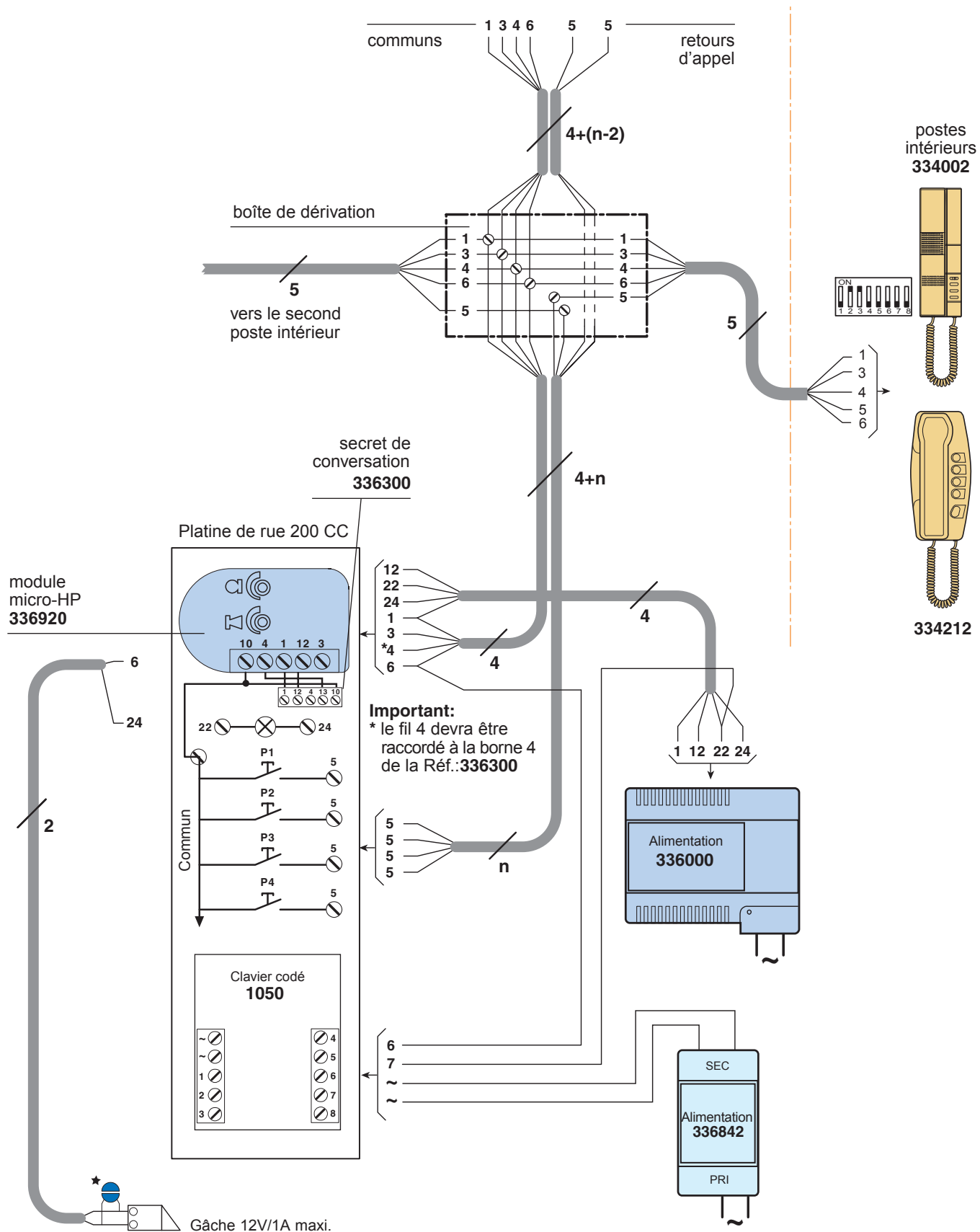
n° borne	fonction
1	0V DC
3	micro platine de rue
4	haut parleur platine de rue
5	appel
6	gâche
12	12V DC
22	0V AC
24	12V AC



Câblage analogique

Schéma

1 entrée audio avec secret et micro-HP 336920 sur platine série 200CC



* raccorder impérativement une varistance de type V68ZA2

Audio câblage analogique

Schéma

2 entrées avec secret de conversation

Les retours d'appel (fil 5) devront être connectés aux bornes 5A, 5B, 5C et 5D des différents modules pousoirs.

Le secret de conversation Réf.: 336300 s'insère au dos du module micro-Hp, comme indiqué sur le schéma.

Les modules pousoirs devront être raccordés entre eux à l'aide des conducteurs livrés à cet effet.

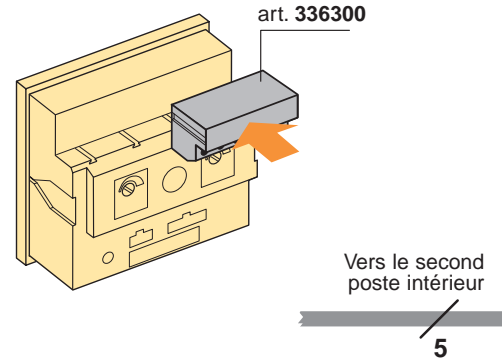
Le réglage du volume de la platine de rue s'effectue grâce aux potentiomètres situés au dos du module micro-Hp.

Utiliser les combinés SPRINT avec secret de conversation Réf.: 334212 ou PIVOT avec secret de conversation Réf : 334002..

L'appel d'un poste intérieur depuis une platine de rue exclut automatiquement l'autre platine. Aussi, il faut prévoir un module d'information Réf.: 332200 portant l'inscription "ATTENDEZ" (voir schéma page 124).

Le sélecteur Réf : 336210 reste commuté sur la platine de rue ayant effectuée le dernier appel.

Avec ce type d'installation, il n'est pas prévu d'appel porte palière ni de commande relais d'éclairage. Aussi sur le schémas A et B, ne pas raccorder les bornes 14 et 20 des postes intérieurs.

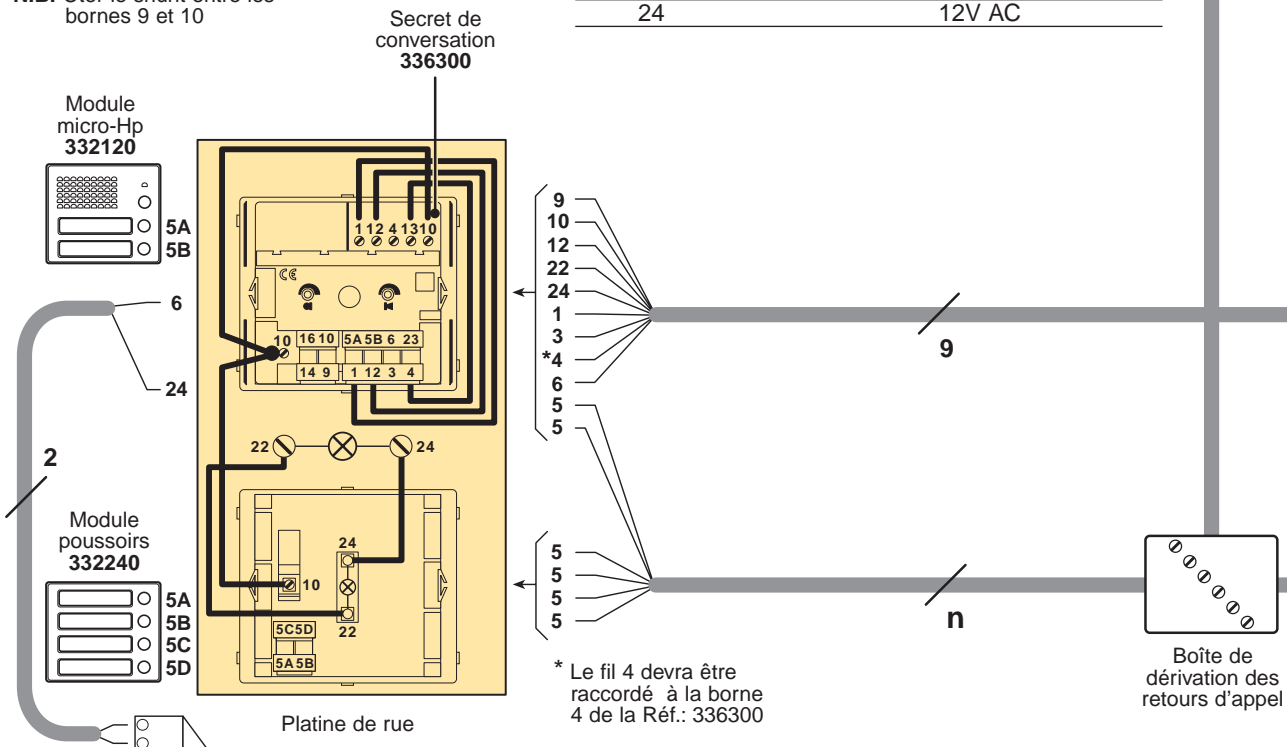


Fonction des bornes

n° borne	fonction
1	0V DC
3	micro platine de rue
4	haut parleur platine de rue
5	appel
6	gâche
9	IN commun pousoir sélecteur
10	OUT commun pousoir sélecteur
12	12V DC
14	éclairage
20	appel porte palière
22	0V AC
24	12V AC

Le pousoir d'ouverture gâche est à connecter entre les bornes 6 et 22

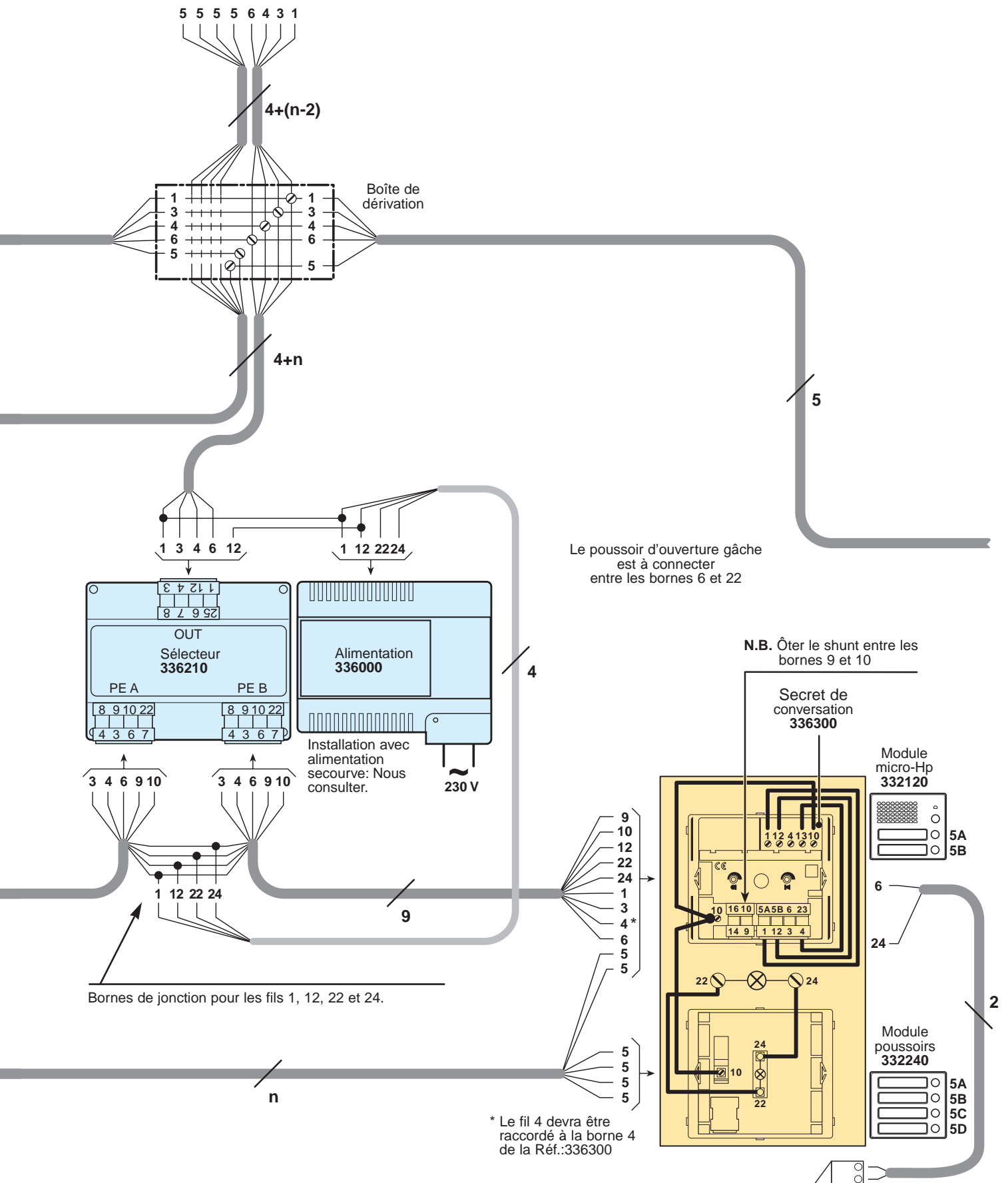
N.B. Ôter le shunt entre les bornes 9 et 10



Audio câblage analogique

Schéma

2 entrées avec secret de conversation



Audio câblage analogique

Schéma

2 entrées avec secret de conversation, appel porte palière et relais commande d'éclairage

Les retours d'appel (fil 5) devront être connectés aux bornes 5A, 5B, 5C et 5D des différents modules poussoirs.

Le secret de conversation Réf.: 336300 s'insère au dos du module micro-Hp, comme indiqué sur le schéma.

Les modules poussoirs devront être raccordés entre eux à l'aide des conducteurs livrés à cet effet.

Le réglage du volume de la platine de rue s'effectue grâce aux potentiomètres situés au dos du module micro-Hp.

Utiliser les combinés PIVOT avec secret de conversation Réf.: 334002.

L'appel d'un poste intérieur depuis une platine de rue exclut automatiquement l'autre platine. Aussi, il faut prévoir un module d'information Réf.: 332200 portant l'inscription "ATTENDEZ" (voir schéma page 124).

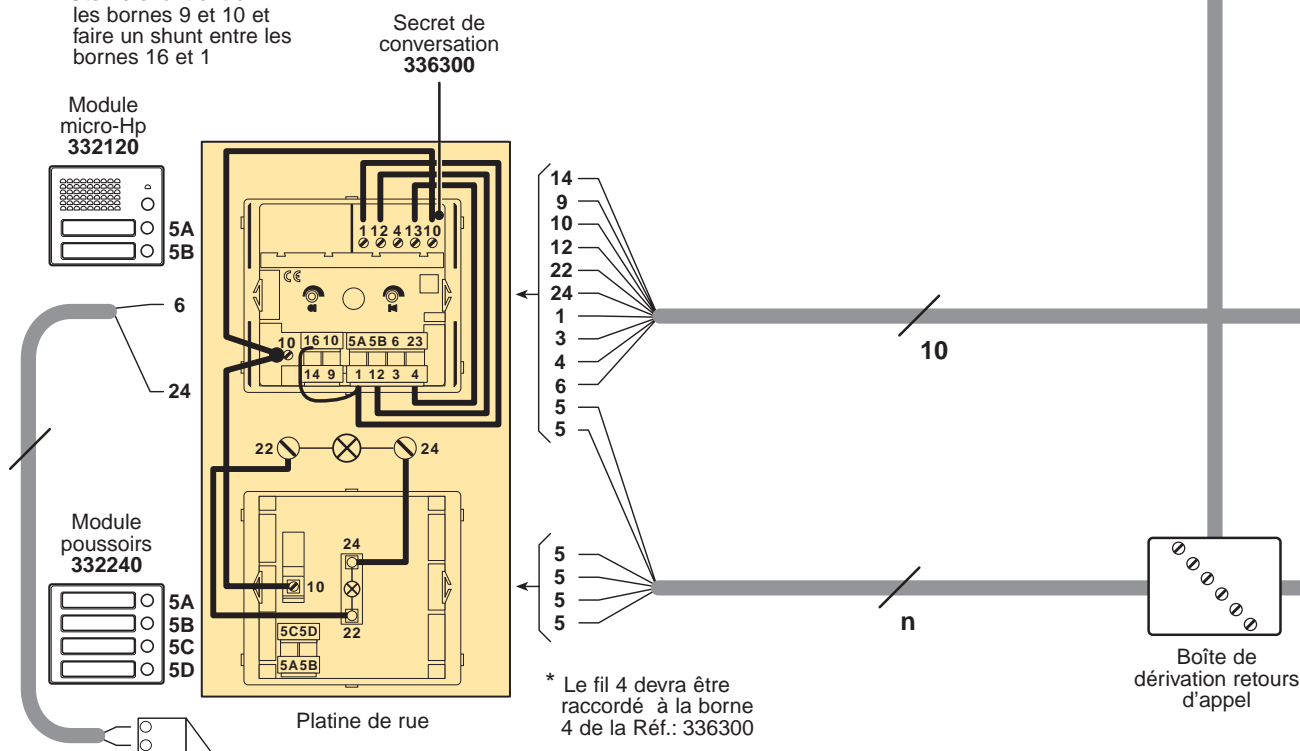
Le sélecteur Réf : 336210 reste commuté sur la platine de rue ayant effectué le dernier appel.

Fonction des bornes

n° borne	fonction
1	0V DC
3	micro platine de rue
4	haut parleur platine de rue
5	appel
6	gâche
9	IN commun poussoir sélecteur
10	OUT commun poussoir sélecteur
12	12V DC
14	éclairage
20	appel porte palière
22	0V AC
24	12V AC

Le poussoir d'ouverture gâche est à connecter entre les bornes 6 et 22

N.B. Ôter le shunt entre les bornes 9 et 10 et faire un shunt entre les bornes 16 et 1



Audio câblage analogique

Schéma

2 entrées avec secret de conversation, appel porte palière et relais commande d'éclairage

