



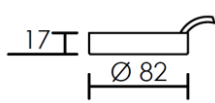
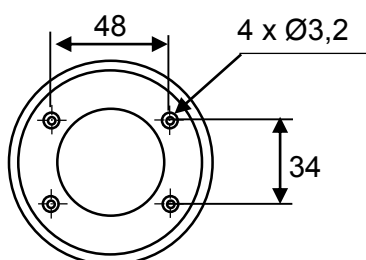
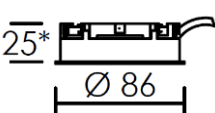

FLAT 2

APPLIQUE ET ENCASTRE



8W max. 220-240V~ 50/60Hz IP40 850°C



Code	Lampe	Puissance (W)	Dimensions (mm)	Fixation (mm)
1371	GX53	8 W max		 Fixation par 2 vis Ø3
1372	GX53	8 W max		 Ø 80

INSTRUCTIONS DE MONTAGE

La sécurité de l'appareil n'est garantie que si les instructions suivantes sont respectées.



Luminaire pour usage intérieur seulement.



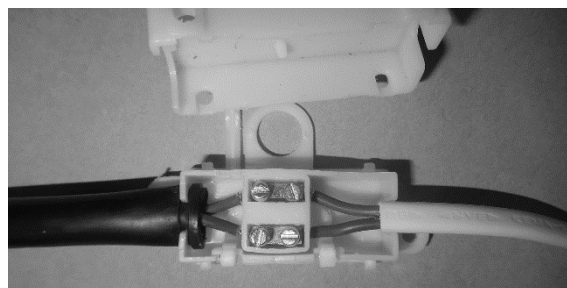
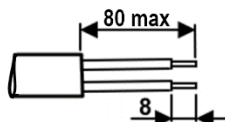
1372 : Luminaire encastré ne pouvant pas être recouvert de matériaux isolant (laine de verre, ...).

ATTENTION : Raccordement au réseau !

Par sécurité il est impératif de couper l'alimentation du réseau avant chaque intervention sur le luminaire.

Il est impératif de conserver le boîtier de raccordement fourni pour conserver la double isolation requise pour une installation en Classe II.

Le raccordement électrique peut-être réalisé à partir d'un câble ou de fils individuels sortant du mur d'une longueur maximale de 8 cm.



Informations de maintenance :



- Produit soumis à la directive DEEE. Il ne doit pas être jeté en poubelle domestique mais rapporté à un centre agréé pour le retraitement des déchets électriques et électroniques.