

Normes

Ce produit est destiné à être installé sur un meuble Classe II IP 44.

Pour effectuer un raccordement électrique en toute sécurité (article 2 D.B.T.) :

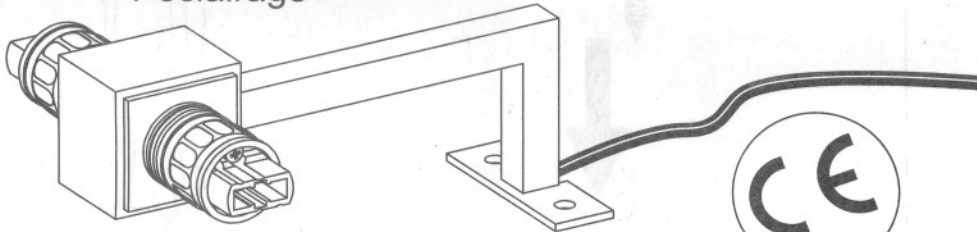
Veillez à couper l'alimentation générale de l'habitation.

Luminaires à installer en Volume 2 et 3 de la salle de bains.



IP 44 - 230 V - 2 x 25 W Max

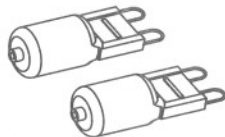
1 éclairage



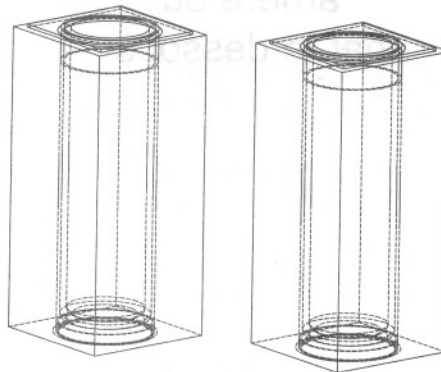
1 notice



2 Vis VBA
3.5 X 15

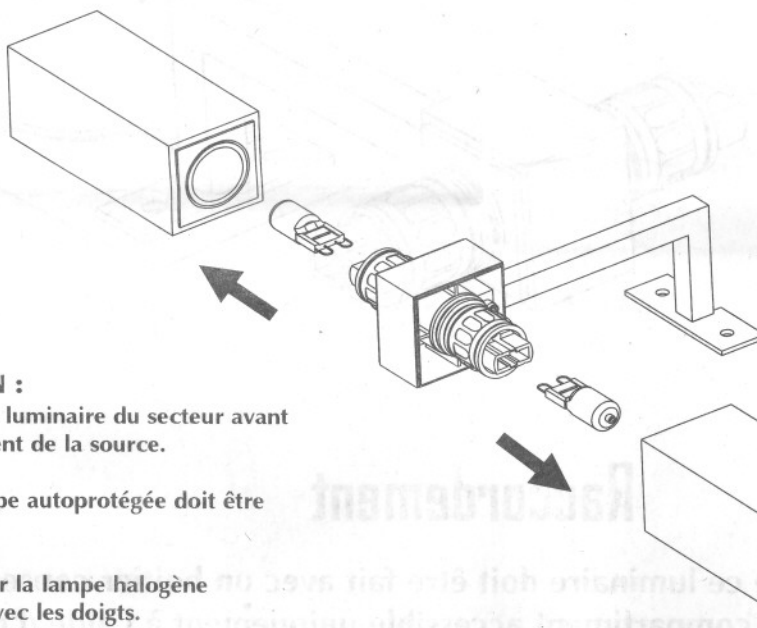



2 ampoules
G9



2 verrines

Changement de l' ampoule



Ampoule
Halogène G9 
230 V - 25 W
MAXI

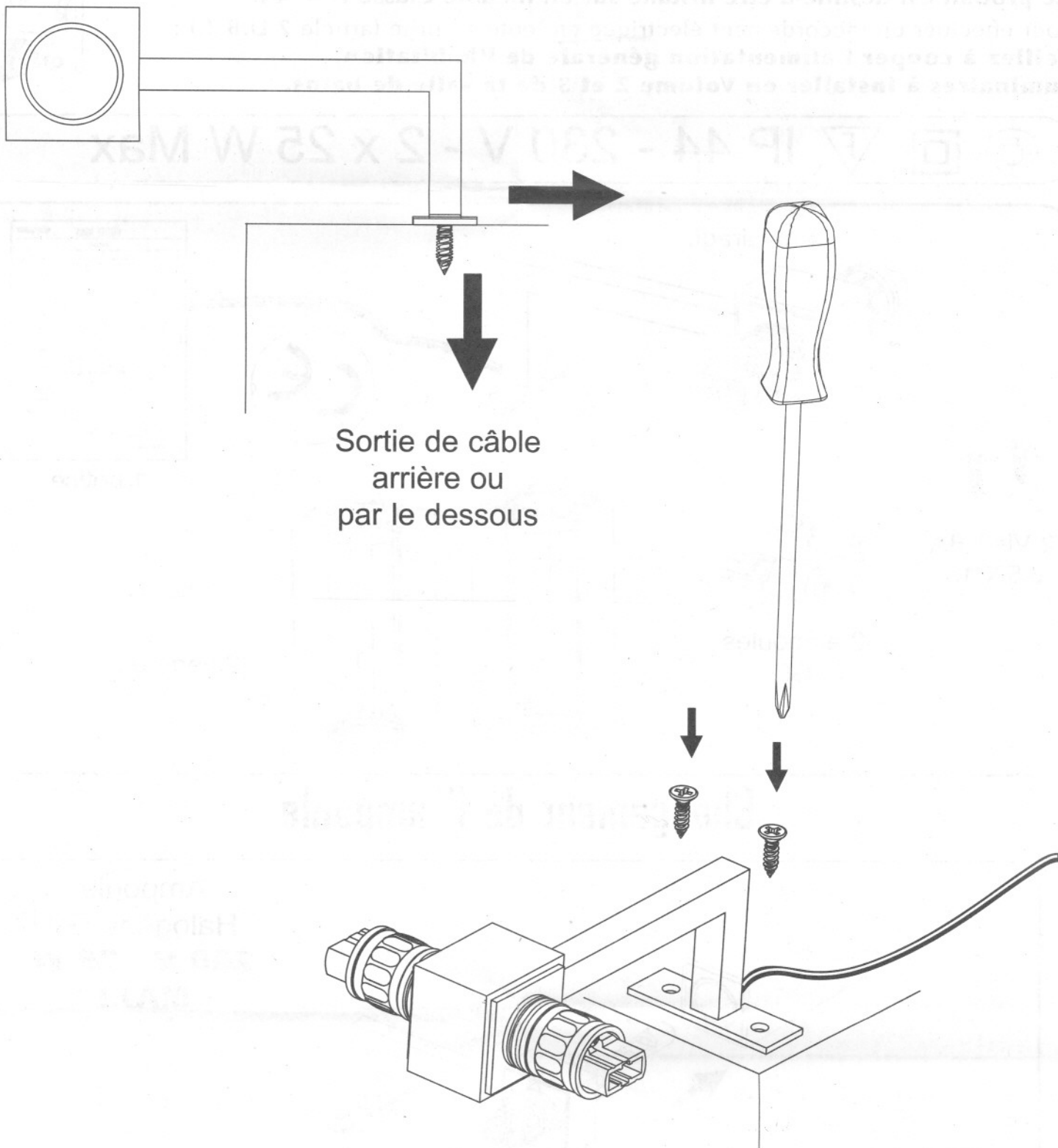
ATTENTION :

Débrancher le luminaire du secteur avant le remplacement de la source.

Seule une lampe autoprotégée doit être utilisée.

Ne pas toucher la lampe halogène directement avec les doigts.

Montage sur armoire



Raccordement

Le raccordement de ce luminaire doit être fait avec un boîtier conservant la classe II ou dans un compartiment accessible uniquement à l'aide d'un outil.