

Notice de Montage : INOS 060424

Pour effectuer un raccordement électrique en toute sécurité (article 2 D.B.T.) :
Veillez à couper l'alimentation générale de l'habitation.

Ce produit est destiné à être installé sur un miroir lumineux ou une armoire de toilette Classe II IP 44

230 V 50 Hz - G9 - 1 x 40 W MAXI

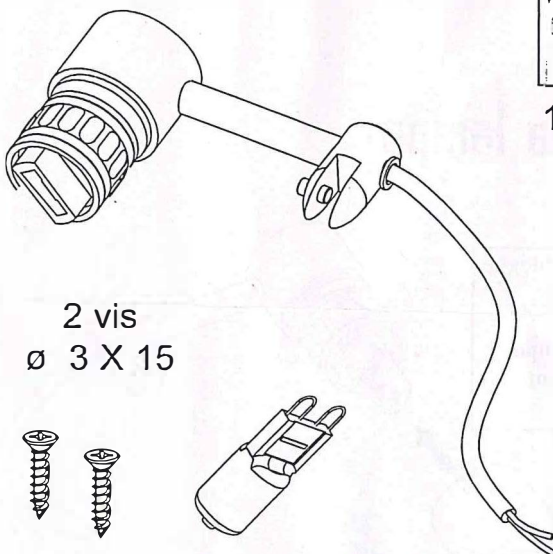


IP 44



Description des pièces

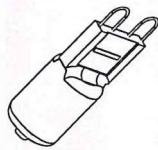
1 éclairage



1 notice

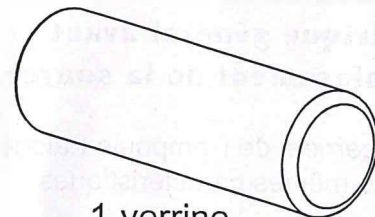
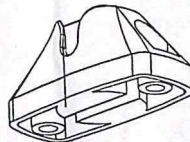
2 vis

Ø 3 X 15



1 ampoule G9

Embase



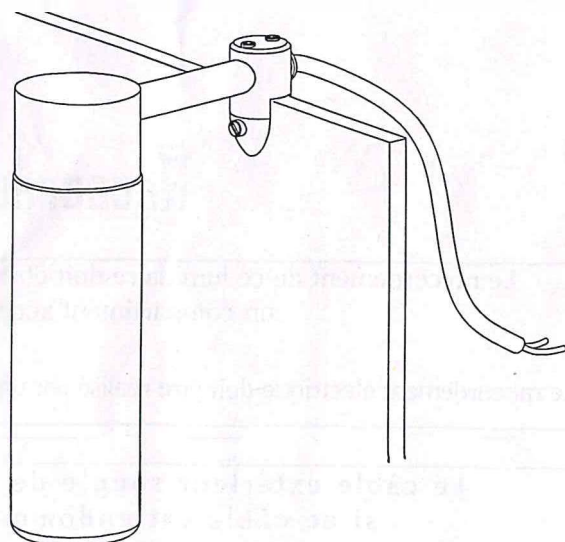
1 verrine

Pour utilisation intérieur uniquement



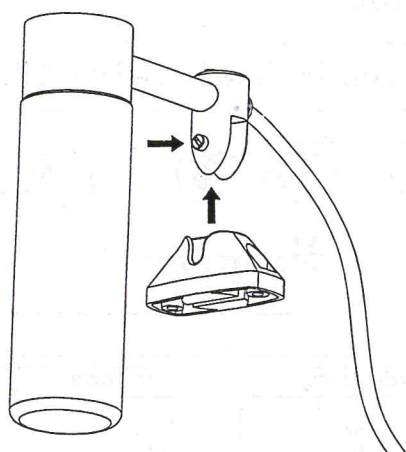
Montage sur miroir

Mettre en place le spot
 Inos sur
 le chant du miroir en
 le fixant à
 l'aide de la vis incluse
 dans le pied.

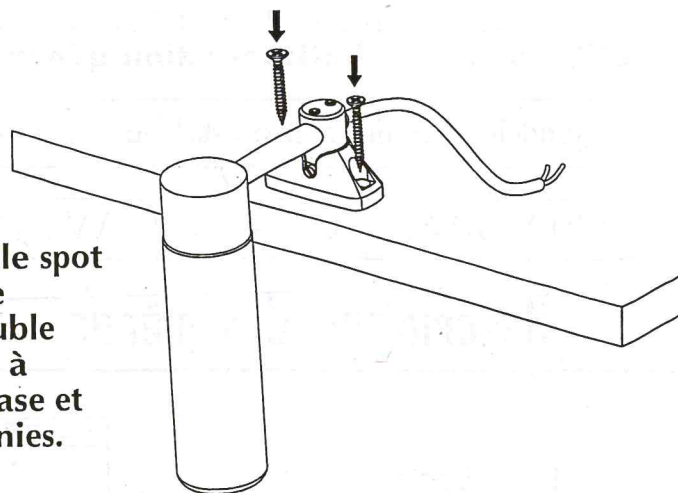


Baignoire	Douche
VOLUME 3 IP 21 Mini - Classe I, II ou III	Socle de Prise de courant avec Borne de Terre
VOLUME 2 IP 24 Mini - Classe II ou III	Socle de Prise de courant alimenté par transformateur de séparation
VOLUME 1 IP 24 Mini - Classe III	Pas de Socle de Prise de courant

Montage sur chant



Mettre en place le spot
Inos sur le
chant du meuble
en le fixant à
l'aide de l'embase et
des 2 vis fournies.



Remplacement de la lampe

**Veillez à couper
l'alimentation
électrique général avant
remplacement de la source.**

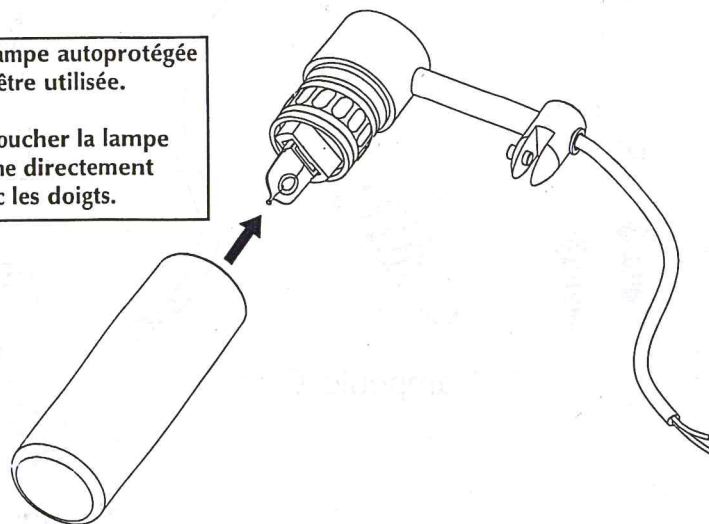


Seule une lampe autoprotégée
doit être utilisée.

Ne pas toucher la lampe
halogène directement
avec les doigts.

Remplacement de l'ampoule halogène par une
ayant les mêmes caractéristiques :

230 V - 40 W MAXI Culot G9



Raccordement électrique

Le raccordement de ce luminaire doit être fait avec un boîtier conservant la Classe II IP 44 ou dans un compartiment accessible uniquement à l'aide d'un outil.

Le raccordement électrique doit être réalisé par un installateur qualifié et agréé en accord avec les règles de sécurité.

Le câble extérieur souple de ce luminaire ne peut pas être remplacé,
si ce câble est endommagé, le luminaire doit être détruit.