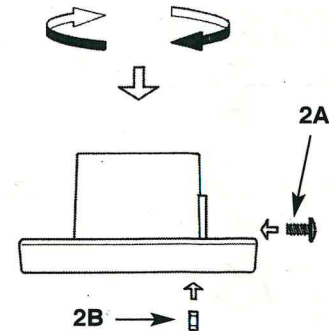
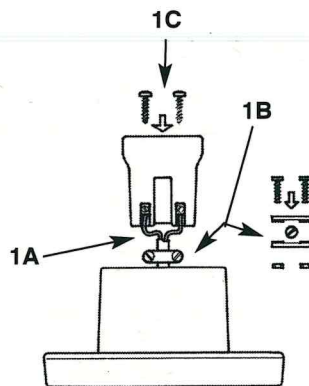
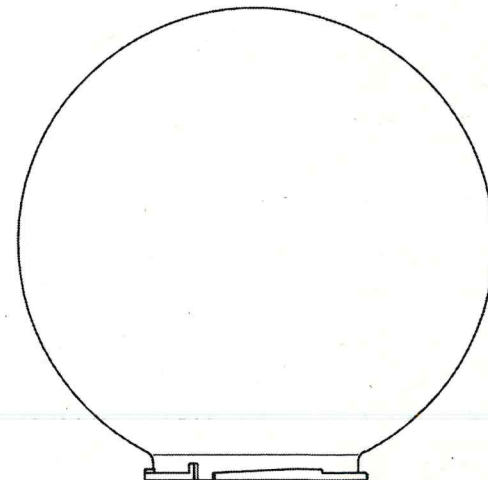


ARTICOLO ITEM ARTICLE ARTIKEL ARTIKEL ARTICULO ARTIGO VYROBEK ARTIKEL ARTIKEL ARTIKEL MAL	TIPO E POTENZA DI LAMPADA TYPE AND POWER OF BULB TYPE ET PUISSANCE DEL'AMPOULE GLÜHLAMPENSTÄRKE LAMPTYPE EN STERKTE TIPO E POTENCIA DE LA LAMPARA TIPO E POTENCIA DE LAMPADA TYP A VYKON SVITIDLA ARTIKEL LYSSTOFRØRSTYPE OG STYRKE VRSTA IN POTENCA SVETILKE LAMBDA TIPI VE GUCU
1010-25	E 27 100 W 250 V



I

Collegare il cavo di alimentazione -1A-
 Bloccare il cavo con i due ponticelli -1B-
 Fissare il portalampada -1C-
 Inserire la vite -2A- ed il dado bloccapalo -2B-
 Appoggiare la sfera alla base e ruotare.
 Installare/utilizzare il prodotto in modo diverso da quanto prescritto comporta la perdita delle caratteristiche tecniche/meccaniche, di conseguenza il decadimento della garanzia.

GB

Connect supply cable -1A-
 Secure the cable using the two plastic terminals -1B-
 Fix the lamp-holder -1C-
 Insert screw -2A- and the stake fixture nut -2B
 Rest the ball on the base and turn it.
 Install/use the product other than as prescribed involves the loss of technical/mechanical characteristics, consequently invalidate the warranty.

F

Brancher le câble d'alimentation -1A-
 Bloquer le câble avec les deux pontets -1B-
 Fixer la douille -1C-
 Insérer la vis -2A- et l'écrou -2B- de blocage du pieu
 Appuyer la sphère sur sa base et la tourner.
 Installer/utiliser le produit autre que celle prescrit implique la perte de caractéristiques techniques/mécaniques, par conséquent, annuler la garantie.

D

Verbinden Sie das Stromversorgungskabel -1A-
 Befestigen Sie das Kabel mit den zwei Bügeln -1B-
 Befestigen Sie die Fassung -1C-
 Ziehen Sie die Schraube -2A- und die Mutter -2B- fest, um den Pfahl zu befestigen
 Legen Sie die Kugel auf das Unterteil drehen Sie sie.
 Installieren/Benutzen Sie das Produkt anders als verschrieben
 Beinhaltet den Verlust von technischer/mechanischer Eigenschaften, damit die Garantie erlischt.

NL

Het stroomsnoer aansluiten -1A-
 Het snoer met de twee kammen vastzetten -1B-
 De lamphouder bevestigen -1C-
 De schroef -2A- en de moer om de stang te blokkeren -2B- aanbrengen
 De bol op de basis zetten en vastdraaien.
 Installeer/gebruik het product op andere wijze dan voorgeschreven
 Betreft het verlies van technische/mechanische eigenschappen, dus vervalt de garantie.

P

Ligar o cabo de alimentação -1A-
 Fixar o cabo com os dois cavaletes -1B-
 Fixar o porta-lâmpada -1C-
 Inserir o parafuso -2A- e a porca de bloqueio -2B-
 Assentar a esfera à base e rodar.
 Instalee/gebruik het product op andere wijze dan voorgeschreven
 Betreft het verlies van technische/mechanische eigenschappen, dus vervalt de garantie.

E

Conectar el cable de alimentación -1A-
 Bloquear el cable con los dos conectores -1B-
 Fijar el portalámparas -1C-
 Insertar el tornillo -2A- y la tuerca para fijar el poste -2B-
 Apoyar la esfera en la base y girar.
 Instalar/usar el producto que no sea como se prescrito implica la pérdida de las características técnicas/meccánicas, por tanto invalidar la garantía.

CZ

Připojit kabel napájení -1A-
 Kabel zajistit dvěma můstky -1B-
 Upevnit držák žárovky -1C-
 Vsunout šroub -2A- a matici zajišťující tyče -2B-
 Kuličku opřít základnu a otáčet.
 Instalace / produkt používat jině než předepsaným způsobem zahrnuje ztrátu technických / mechanické vlastnosti, tedy neplatnost záruky.

SLO

Připojit napájací kábel -1A-
 Zablockovat kábel dvomi mostikmi -1B-
 Pripevniti nosič žarovky -1C-
 Vsunuti skrutku -2A- a matiču utahnutia drške -2B-
 Oprieti gul'ku o základnu a zakrútiť ju.
 Namestitev / uporabo izdelka, razen, kot je predpisano vključuje izgubo tehničnih / mehanske lastnosti, zato razveljavljajo garancijo.

S

Anslut matningskabeln -1A-
 Blockera kabeln med hjälp av två byglar -1B-
 Fixera lamphållaren -1C-
 För in skruven -2A- och muttern -2B- som blockerar staven
 Stöd kulan mot basen och vrid på den
 Installera / använd produkt annat än föreskrivna innebär förlust av tekniska / mekaniska egenskaper, alltså garantin ogiltig.

DK

Slut elledningen til -1A-
 Bloker ledningen med de to klemmer -1B-
 Fastgør lampholderen -1C-
 Isæt skruen -2A- og møtrikken for fastspænding af pælen
 Hold kuglen mod dens grundplade og drej den rundt.
 Installer / bruge produktet til andre end som foreskrevet indebærer tab af tekniske / mekaniske egenskaber, derfor bortfalder garantien.

SL

Povežite električni kabel -1A-
 Blokirate kabel z dvema držačema -1B-
 Pričvrstite nosilec luči -1C-
 Vstavite vijak -2A- in matico za blokado palice -2B-
 Položite kroglo na podstavek in zavrtite.
 Instalacija / produkt používať iné než predpísaným spôsobom zahŕňa stratu technických / mechanické vlastností, teda neplatnosť záruky.

TK

• Besleme kablosunu bağlayın -1A-
 • Kabloyu iki plastik bağlayıcıyla si ki kl şifri n -1B-
 • Lamballığı sabitleştirin -1C-
 • Direği sabitleştirme için vida -2A- ve vida somununu -2B- takın
 • Yuvarlak cisim tabana dayayın ve çevirin.
 Öngörülen teknik / mekanik özelliklerinin kaybı gerektirdiği için daha Install / diğer ürünü kullanmak, dolayısıyla garantiyi geçersiz.

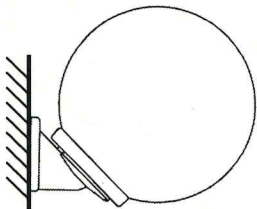


fig. 3

N.B.: Per applicazione come da fig. 3 (o ambienti con temperatura superiore a 35°C) si consiglia 75W max E27.

N.B.: For application as shown in fig. 3 (or in environments with a temperature exceeding 35°C) 75W max E27 is recommended.

N.B.: Pour une application comme celle indiquée sur la figure 3 (ou dans des ambiances dont la température est supérieure à 35°C), nous conseillons : 75W max. E27.

Anm.: Zur Anwendung gemäß Abb. 3 (oder in Räumen mit einer Temperatur über 35°C) werden max. 75W E27 empfohlen.

N.B.: Voor een toepassing zoals aangegeven is in fig. 3 (of in een ruimte met temp. hoger dan 35°C) wordt 75W max E27 aangeraden.

N.B.: Para aplicações iguais à figura 3 (ou ambientes com temperatura superior a 35°C) recomenda-se: 75W máx. E27

N.B.: Para aplicaciones como se indica en la fig. 3 (o ambientes con temperatura superior a 35°C) se aconseja 75W máx. E27.

N.B.: Pro aplikaci podle obr. 3 (nebo prostředí s teplotou nad 35°C) se doporučuje max. 75W E27.

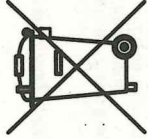
Dôl. poznámka: Pre použitie podľa obrázku 3 (alebo v prostredí s teplotou nad 35°C)

OBS: För applikationer som i figur 3 (eller i miljö med en temperatur som överstiger 35°C) rekommenderar vi 75W max E27.

NB: Ved anvendelse som vist på fig. 3 (eller miljøer med temperatur på over 35°C) anbefales 75W max. E27

Opomba: Za uporabo kot na sliki 3 (ali v okolju s temperaturo nad 35°C) se svetuje 75W max E27.

Not : 3 no.lu (ekildeki uygulama için (ya da 35°C üzerindeki ortamlarda) 75 W max E27 önerilir



L'utilisateur a la responsabilité de porter l'appareil hors d'usage à un centre de ramassage spécialisé. Le tri approprié des déchets permet d'acheminer l'appareil vers le recyclage, écologiquement compatible. Il contribue à éviter les effets négatifs possibles sur l'environnement et sur la santé, tout en favorisant le recyclage des matériaux dont est constitué le produit. Pour avoir des informations plus détaillées sur les systèmes de ramassage disponibles, s'adresser au service local d'élimination des déchets ou au revendeur.

IT

Direttiva 2002/96/CE (Rifiuti di apparecchiature elettriche ed elettroniche - RAEE): informazioni agli utenti

Questo prodotto è conforme alla Direttiva EU 2002/96/CE. Il simbolo del cestino barrato riportato sull'apparecchio indica che il prodotto, alla fine della propria vita utile, deve essere trattato separatamente dai rifiuti domestici. L'utente è responsabile del conferimento dell'apparecchio, a fine vita, alle appropriate strutture di raccolta. L'adeguata raccolta differenziata per l'avvio successivo dell'apparecchio dismesso al riciclaggio, al trattamento e allo smaltimento ambientalmente compatibile, contribuisce ad evitare possibili effetti negativi sull'ambiente e sulla salute e favorisce il riciclo dei materiali di cui è composto il prodotto. Per informazioni più dettagliate inerenti i sistemi di raccolta disponibili, rivolgersi al servizio locale di smaltimento rifiuti, o al negozio in cui è stato effettuato l'acquisto.

ES

Directiva 2002/96/EC (Residuos de aparatos eléctricos y electrónicos - RAEE): información para el usuario.

Este producto es conforme con la Directiva EU 2002/96/CE. El símbolo de la papelera barrada situado sobre el aparato indica que este producto, al final de su vida útil, debe ser tratado separadamente de los residuos domésticos.

El usuario es responsable de la entrega del aparato al final de su vida útil a los centros de recogida autorizados.

El adecuado proceso de recogida diferenciada permite dirigir el aparato desechado al reciclaje, a su tratamiento y a su desmantelamiento de una forma compatible con el medio ambiente, contribuyendo a evitar los posibles efectos negativos sobre el ambiente y la salud, favoreciendo el reciclaje de los materiales de los que está compuesto el producto. Para información más detallada inherente a los sistemas de recogida disponibles, diríjase al servicio local de recogida o al establecimiento donde se adquirió el producto.

FR

Directive 2002/96/CE (Déchets d'équipements électriques et électroniques - DEEE): informations aux utilisateurs.

Ce produit est conforme à la Directive ED 2002/96/CE.

Le symbole de la corbeille barrée reporté sur l'appareil indique que ce dernier doit être éliminé à part lorsqu'il n'est plus utilisable et non pas avec les ordures ménagères.

DE

Richtlinie 2002/96/EU (Elektro- und Elektronik-Altgeräte - WEEE).
Benutzerinformationen.

Dieses Produkt entspricht der EU-Richtlinie 2002/96/EU.

Das Symbol des auf dem Gerät dargestellten, durchgestrichenen Korbes gibt an, dass das Produkt am Ende seiner Nutzungsdauer gesondert vom Hausmüll zu behandeln ist.

Am Ende der Nutzungsdauer ist der Benutzer für die Überantwortung des Geräts an geeignete Sammelstellen verantwortlich.

Die angemessene, getrennte Müllsammlung zwecks umweltkompatibler Behandlung und Entsorgung für den anschließenden Recyclingbeginn des nicht mehr verwendeten Geräts trägt zur Vermeidung möglicher schädlicher Wirkungen auf Umwelt und Gesundheit bei und begünstigt das Recycling der Materialien, aus denen das Produkt zusammengesetzt ist. Für nähere Informationen bezüglich der zur Verfügung stehenden Sammelsysteme, wenden Sie sich bitte an den örtlichen Müllentsorgungsdienst oder an das Geschäft, in dem der Kauf getätigt worden ist.

UK

Directive 2002/96/EC (Waste Electrical and Electronic Equipment - WEEE): Information for users.

This product complies with EU Directive 2002/96/EC. The crossed-out wastebasket symbol on the appliance means that at the end of its useful lifespan, the product must be disposed of separately from ordinary household wastes.

The user is responsible for delivering the appliance to an appropriate collection facility at the end of its useful lifespan.

Appropriate separate collection to permit recycling, treatment and environmentally compatible disposal helps prevent negative impact on the environment and human health and promotes recycling of the materials making up the product. For more information on available collection facilities, contact your local waste collection service or the shop where you bought this appliance.

NL

Richtlijn 2002/96/EG (Afgedankte Elektrische en Elektronische Apparaten - AEEA): informatie voor de gebruikers.
Dit product voldoet aan de richtlijn EU 2002/96/EG. Het symbool van de

vuilnisbak met een streep erdoor, dat op het apparaat staat, geeft aan dat het product, wanneer het wordt afgedankt, niet met het huisvuil kan worden meegevoerd.

Het is de verantwoordelijkheid van de gebruiker het product, op het moment dat dit wordt afgedankt, in te leveren bij een centrum voor gescheiden afvalverwerking. Een correcte gescheiden afvalverwerking, die gericht is op de recycling van het afgedankte product en die een milieuvriendelijke behandeling en verpakking mogelijk maakt, draagt ertoe bij, mogelijk negatieve effecten op het milieu en op de gezondheid te voorkomen en te beperken het gebruik van de materialen waaruit het product bestaat. Voor meer gedetailleerde informatie met betrekking tot de voorwaarden zijnde afvalverwerkingsystemen dient u zich te wenden tot de plaatselijke vuilnisdienst of tot de winkelier waar u het product heeft gekocht.

PT **Directiva 2002/96/CE (Resíduos de equipamentos eléctricos e electrónicos REEE): Informaçoes para os utilizadores.**

Este produto é conforme á Directiva EU 2002/96/CE.

O simbolo do cesto barrado marcado no aparelho indica que o produto, no fim da pròpria vida útil, deve ser tratado separadamente do lixo doméstico. O utilizador é responsável pela entrega do aparelho, no fim da vida do mesmo, às apropriadas estruturas de recolha. A adequada recolha diferenciada para o encaminhamento sucessivo do aparelho a reciclagem, ao tratamento e ao escoramento ambientalmente compatível, contribui para evitar possíveis efeitos negativos sobre o ambiente e a saúde e favorece a reciclagem dos materiais que compõem o produto. Para informações mais detalhadas referentes aos sistemas de recolha disponíveis, dirija-se ao serviço local de escoramento de resíduos, ou a loja na qual efectuou a compra.

PL **Dyrektywa 2002/96/CE (Odpady pochodzące z urządzeń elektrycznych i elektronicznych - RAEE): Informacje dla użytkowników**

Niniejszy produkt jest zgodny z wymogami Dyrektywy EU 2002/96/CE. Znakujący się na urządzeniu symboli przekreślonego pojemnika na śmieci wskazują, że zużyty produkt powinien być utylizowany niezależnie od odpadów miejskich. Użytkownik jest odpowiedzialny za dostarczenie zużytego urządzenia do właściwego zbiornika zbrojki. Odpowiednia selektywna zbiórka w celu skierowania zużytego urządzenia do recyklingu, do podana utylizacji i likwidacji w sposób kompatybilny ze środowiskiem, przyczynia się do uniknięcia negatywnych wpływów na środowisko i zdrowie i ułatwia recykling materiałów, z których produkt jest zbudowany. Aby uzyskać bardziej szczegółowe informacje o bieżących i przyszłych systemach zbiorczych składowania odpadów, prosimy skierować się z lokalnym przedsiębiorstwem likwidacji odpadów

lub ze sklepem, w którym produkt został zakupiony.

MD **WEEE-symboliet (Waste Electrical and Electronic Equipment).**

Brúken av WEEE-symboliet indikerer at dette produktet ikke kan behandles som husholdningsavfall. Du vil bidra, til å beskytte miljøet ved å sørge for at dette produktet blir anvendt på en forsvarlig måte. Ta kontakt med kommunale myndigheter, renovasjonsselskaper der du bor eller forretingen hvor du kjøpte produktet for å få mer informasjon om resirkulering av dette produktet.

SV **Symbol för avfall från elektrisk och elektronisk utrustning (WEEE).**

Märkning med WEEE-symbolen visar att produkten inte får behandlas som hushållsavfall. Genom att slänga den här produkten på rätt sätt bidrar du till att skydda miljön. Mer information om återvinning av produkten kan du få av de lokala myndigheterna, din renhållingservice eller i affären där du köpte produkten.

FI **WEEE-merkintä (sähkö- ja elektroniikkalaiteromu).**

WEEE-merkintä osoittaa, että tätä tuotetta ei voi käsitellä kotitalousjätteen tavoin. Kun huolehdit tämän tuotteen asianmukaisesta hävittämisestä, autat suojelemaan ympäristöä. Lisätietoja tämän tuotteen kierrättämisestä saat paikallisviranomaisilta, jätehuoltoyhtiöiltä tai myymälästä, josta ostit tämän tuotteen.

DA **Symbol for affald af elektrisk og elektronisk udstyr (WEEE)**

Brugen af WEEE-symboliet betyder, at dette produkt ikke må behandles som husholdningsaffald. Ved at sørge for korrekt bortskaffelse af produktet medvirker du til at beskytte miljøet. Du kan få flere oplysninger om genbrug af dette produkt hos de lokale myndigheder, dit renovationselskab eller i forretningen, hvor du har købt produktet.

HU **Hulladék elektronos vagy elektronikus készületek jelölő szimbólum.**

Ez a szimbólum azt jelöli, hogy a terméket nem szabad hazatársi hulladékként kezelni. A hulladékra vált termék megjelölő elhelyezésével hozzájárul a környezeti védelméhez. A termék újrafelhasználásával kapcsolatosan a helyi szervekkel történő kapcsolatokat észszállo vállalattal vagy a termékkel érkezősto üzletben tájékozódhat.

cz **Symbol pro odpadní elektrický a elektronický materiál (WEEE).**

Použití symbolu WEEE označuje, že tento produkt nejze likvidovat jako domovní odpad. Správnou likvidací tohoto produktu přispějete k ochraně životního prostředí. Podrobnější informace o likvidaci tohoto produktu vám poskytá místní úřady, společnost pro likvidaci komunálního odpadu nebo obchod, kde jste zboží zakoupili.