



ENZO ENCASTRE LEDs POUR SOL ET MUR

NOTICE D'INSTALLATION

APPAREIL PREVU POUR INSTALLATION INTERIEURE ET EXTERIEURE
EN ZONE D'ACCES RESTREINT (Piétons et cycles uniquement)

Classe III - TBT 12V \approx - IP 67 - IK 07

**APPAREIL AUTORISE DANS VOLUME 1 DES PISCINES
UNIQUEMENT EN EAU DOUCE**

ENZO 1 Direction

comprenant:
6 LEDs de 0,1W soit 0,6W
avec LEDs Blanc code: **0717**
avec LEDs Bleu code: **0718**



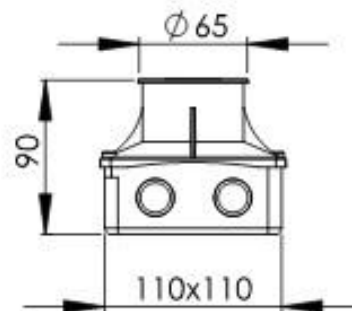
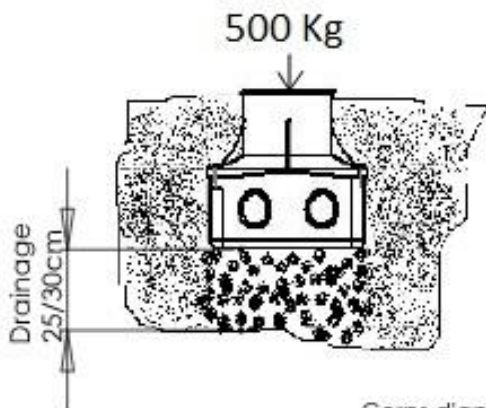
ENZO 4 Directions

comprenant:
6 LEDs de 0,1W soit 0,6W
avec LEDs Blanc code: **5312**
avec LEDs Bleu code: **5313**



L'installation doit être faite avec un maximum de soin, en respectant les instructions de montage et les règles d'installation électrique, suivant la norme NF C15-100 ainsi que le guide UTE C 15-559.

ATTENTION: Par sécurité il est nécessaire de couper le courant avant chaque intervention sur l'appareil

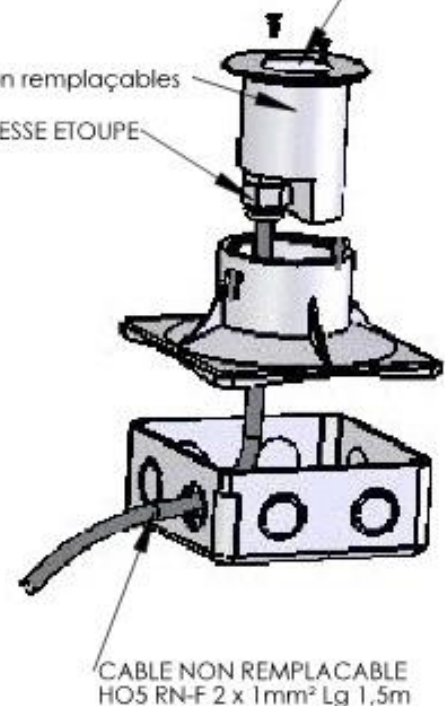


Remplacer tout écran cassé ou fissuré, par un écran d'origine

Corps d'appareil indémontable, LEDs non remplaçables

AVANT LE MONTAGE, VERIFIER LE SERRAGE DU PRESSE ETOUPE

- 1) **ATTENTION** : Pour tous les appareils, il est indispensable de créer un **drainage efficace** (Sable/ Gravier)
- 2) L'installation de ce type d'appareil doit être **IMPERATIVEMENT** effectuée par un **PROFESSIONNEL**, et toutes les précautions doivent être prises pour les opérations d'entretien des équipements électriques.
- 3) Pour le raccordement des fils de sortie du luminaire, prévoir une boîte étanche IP67, équipée d'un bloc de jonction comportant 2 bornes à vis d'une capacité de connexion de 1 à 2,5 mm² / tension 12V.
- 4) Le câble extérieur souple ou le cordon de ce luminaire ne peut pas être remplacé, si ce câble est endommagé, le luminaire doit être détruit.



CABLE NON REMPLACABLE
HO5 RN-F 2 x 1mm² Lg 1,5m